

MH90M02EM24SB



CARACTERÍSTICAS

MODELO		MH90M02EM24SB
Código EAN		6939962631882
Tipo		Integrada
Color		Acero inoxidable
Tensión alimentación	V/Hz	220/240 – 50/60
Potencia (metros cúbicos)		800
Nivel de ruido	dB	67
Clasificación energética		A
Nº velocidades		3
Nº motores y potencia	W	250
Filtros de carbono		2 (kit MKF 140)
Control		mecánico
Tipo de control		Pulsadores redondos
Iluminación		2 – Led – 1.5 W
Diámetro salida tubo	mm	150
Dimensiones y Peso - Neto	Ancho/Alto/fondo	892 / 349 / 340 mm -
Dimensiones y Peso – Bruto (embalaje)	Ancho/Alto/fondo	998 / 435 / 400 mm -

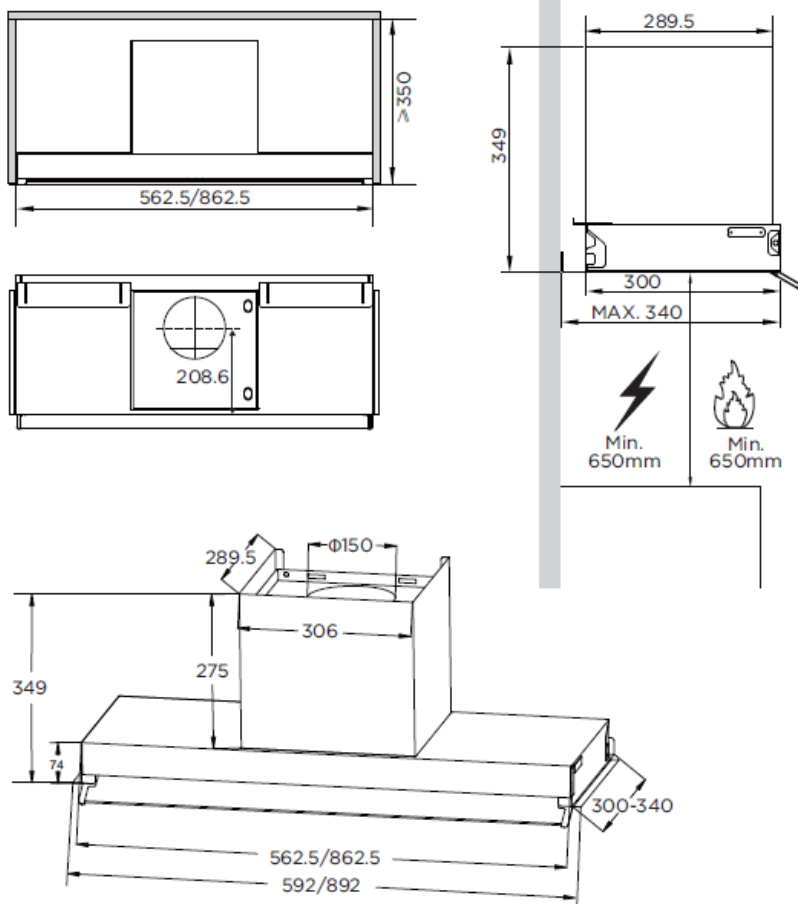
NOTAS:

- (1) Los datos y especificaciones presentes en esta ficha pueden variar sin previo aviso.
- (2) Las imágenes de esta ficha son de carácter orientativo, pudiendo ser diferentes a la máquina final.

MH90M02EM24SB

unidad: mm

unit: mm



ESPECIFICACIONES

Modelo	MH90M02EM24SB	
Ancho	mm	892
Alto	mm	349
Fondo	mm	340

NOTAS:

- (1) Los datos y especificaciones presentes en esta ficha pueden variar sin previo aviso.
- (2) Las imágenes de esta ficha son de carácter orientativo, pudiendo ser diferentes a la máquina final.