

iQ500, Extractor de techo, 90 cm, Blanco LR96CAQ20



Accesorios opcionales

LZ21JCB11	Filtro recirc. Alta eficiencia (repuesto)
LZ21JXC21	Set recirc. estándar (exterior) blanco
LZ21JXC51	Set recirc. Alta efic. (exterior) Inox

El extractor de techo otorga un perfecto rendimiento y gran capacidad de extracción incluso en instalaciones donde el falso techo es de 20 cm de altura.

- ✓ Motor iQdrive: motor silencioso y de alto rendimiento que elimina todos los humos y olores.
- ✓ cookConnect system: Controla la potencia y la iluminación de la campana desde la placa.
- ✓ voiceControl: controla la potencia de extracción con tu voz.
- ✓ Iluminación LED: perfecta y eficiente visibilidad cuando se está cocinando.
- ✓ Home Connect: la aplicación que hace más inteligente a tu campana.

Equipamiento

Datos técnicos

Tipología:	Isla/Techo
Longitud del cable de alimentación eléctrica:	130 cm
Dimensiones de instalación necesarias (H x W x D):	189 mm x 888.0 mm x 487 mm
Altura:	189 mm
Distancia mínima zona de cocción eléctrica:	650 mm
Distancia mínima zona de cocción de gas:	650 mm
Peso neto:	22.1 kg
Tipo de control:	Electrónica
Número de niveles de extracción:	3 niveles + 2 intensivos
Potencia máxima de extracción de aire:	434 m³/h
Máxima extracción de aire en recirculación en nivel intensivo:	574.0 m³/h
Capacidad máx. de extracción en recirculación:	336 m³/h
Máxima extracción de aire en nivel intensivo:	734 m³/h
Caudal máximo de aire:	434 m³/h
Número de lámparas:	4
Potencia sonora:	61 dB(A) re 1pW
Diámetro de la salida de aire:	150 mm
Material del filtro antigrasa:	Acero inoxidable lavable
Código EAN:	4242003862902
Potencia:	204 W
Tensión:	220-240 V
Frecuencia:	50; 60 Hz
Tipo de enchufe:	Schuko con conexión a tierra
Tipo de instalación:	Techo



iQ500, Extractor de techo, 90 cm, Blanco LR96CAQ20

Equipamiento

Diseño

- Extractor de techo blanco
- Para instalar sobre isla de cocción
- Extractor de techo apto para altura de falso techo 20 cm
- Interior blindado en blanco: limpieza fácil y segura

Prestaciones

- Motor iQdrive™ con 10 años de garantía
- Salida de motor direccionable a los 4 lados
- Control placa-campana
- Filtros multicapa de aluminio lavables en el lavavajillas
- Indicador electrónico de saturación de filtros antigrasa y de carbón activo
- Iluminación regulable en intensidad
- Encendido y apagado gradual de la luz
- Mando de control remoto
- 5 potencias de extracción
- Potencia intensiva con retracción automática.
- Desconexión automática temporizada
- Funcionamiento a intervalos
- Se conecta a tu móvil vía Home Connect
- Es posible activarla vía asistente por voz gracias a Home Connect
- Función silencio vía Home Connect

Información técnica

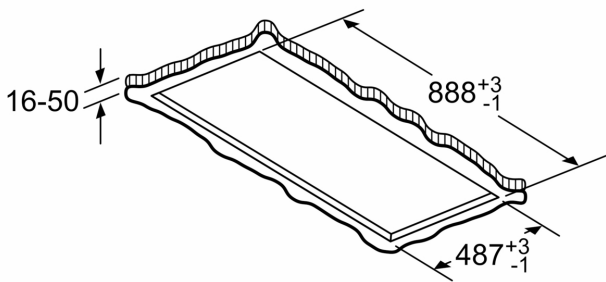
- Clase de eficiencia energética B (dentro del rango A+++ a D).
- Consumo medio de energía: 35.1 kWh/año
- Clase de eficiencia del motor: A*
- Clase de eficiencia de iluminación: A
- Eficiencia del filtro antigrasa: E
- Longitud del cable de conexión 1.3 m
- Potencia máxima: 204 W
- Potencia máxima de extracción: 734 m³/h (según UNE/EN 61591)
- Potencia de extracción nivel 3: 336 m³/h
- Potencia sonora (mín/máx) nivel normal en salida de aire: 47/61 dB
- 150 mm diámetro de salida
- Posibilidad de instalación en salida de aire al exterior o en recirculación.
- Kit recirculación Clean Air

Medidas

- Dimensiones del aparato (ancho x fondo): 900 x 500 mm
- Medidas encastre (alto x ancho x fondo): 189 x 888 x 487 mm

**iQ500, Extractor de techo, 90 cm,
Blanco
LR96CAQ20**

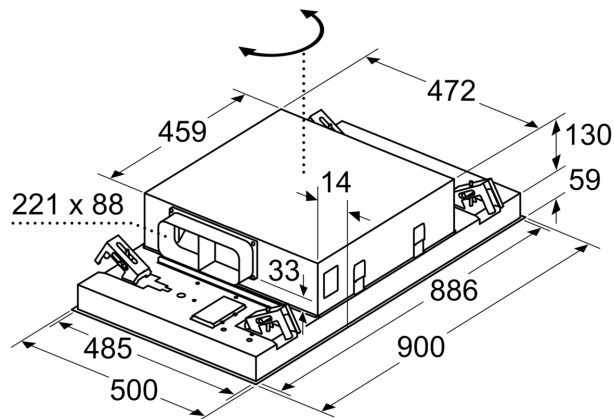
Dibujos acotados



No montar el aparato directamente sobre tablas de yeso o materiales ligeros similares del falso techo. Se requiere una estructura inferior apta y que esté bien fijada al techo de hormigón.

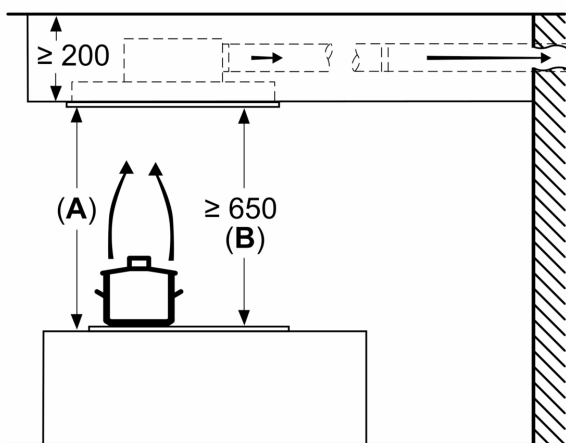
Dimensiones en mm

Dimensiones en mm



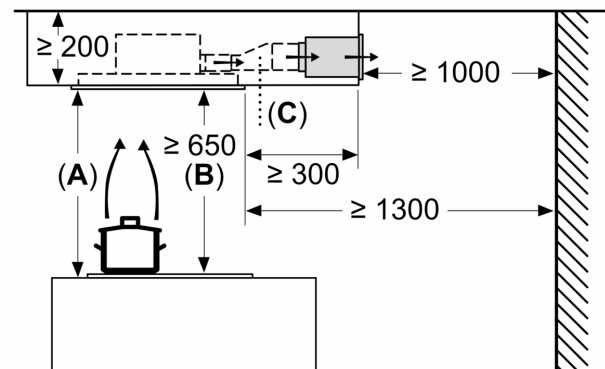
La salida del ventilador se puede girar en las cuatro direcciones

Dimensiones en mm
salida de aire



A: rendimiento óptimo 700-1500
B: desde el borde superior de la parrilla

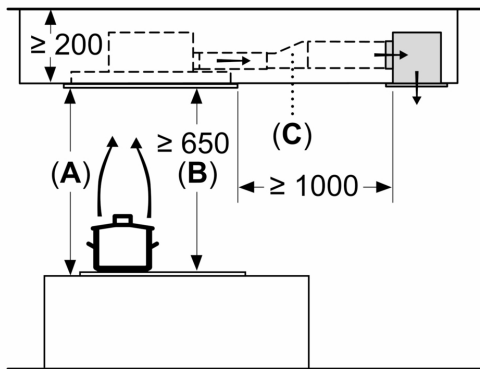
Dimensiones en mm
Circulación de aire



A: rendimiento óptimo 700-1500
B: desde el borde superior de la parrilla
C: Pieza de unión (de un conducto plano a un conducto cilíndrico).
No incluido en el volumen de suministro.

Dibujos acotados

Dimensiones en mm
Circulación de aire



- A:** rendimiento óptimo 700-1500
 - B:** desde el borde superior de la parrilla
 - C:** Pieza de unión (de un conducto plano a un conducto cilíndrico).
- No incluido en el volumen de suministro.