

SIEMENS

WK14D260ES

Lavadora-secado- ra



ES Manual de usuario e instrucciones de montaje



Siemens Home Appliances

Register your appliance on My Siemens and
discover exclusive services and offers.



Se puede encontrar información y explicaciones adicionales online. Escanear el código QR en la página de título.



Índice

1 Seguridad	3	6 Familiarizándose con el aparato	21
1.1 Definición de las palabras de advertencia	3	6.1 Aparato	21
1.2 Advertencias de carácter general	4	6.2 Compartimento para detergente	22
1.3 Uso conforme a lo prescrito	4	6.3 Panel de mando	22
1.4 Limitación del grupo de usuarios	4	7 Panel indicador	23
1.5 Instalación segura	5	8 Sensores	24
1.6 Uso seguro	7	9 Programas	24
1.7 Limpieza y mantenimiento seguros	10	10 Accesorios	28
2 Evitar daños materiales	10	11 Prendas	29
3 Protección del medio ambiente y ahorro	11	11.1 Preparación de la colada	29
3.1 Eliminación del embalaje	11	11.2 Indicaciones de la etiqueta de cuidados	29
3.2 Ahorro de energía y recursos	12	12 Detergente y productos de limpieza	30
3.3 Modo de ahorro de energía	12	13 Manejo básico	30
4 Instalación y conexión	12	13.1 Encender el aparato	30
4.1 Desembalaje del aparato	12	13.2 Ajustar un programa	30
4.2 Contenido suministrado	12	13.3 Guardar los ajustes del programa	30
4.3 Requisitos del lugar de emplazamiento	13	13.4 Abrir la puerta	31
4.4 Retirar las piezas de espuma	13	13.5 Cargar la colada	31
4.5 Retirada de los seguros para el transporte	14	13.6 Añadir detergente y productos de limpieza	31
4.6 Herramientas para el montaje	14	13.7 Iniciar el programa	31
4.7 Montar el aparato	15	13.8 Remojar prendas	31
4.8 Conectar el aparato	18	13.9 Introducir ropa en la lavadora	32
5 Antes de usar el aparato por primera vez	19	13.10 Cancelar el programa de lavado	32
5.1 Iniciar ciclo de lavado en vacío o	19	13.11 Cancelar el programa de secado	32
		13.12 Retirar la ropa	32
		13.13 Desconectar el aparato	32
		14 Grado de secado	32

14.1 Modificar el grado de secado	33
15 Seguro para niños	33
15.1 Activación del seguro a prueba de niños	33
15.2 Desactivar el seguro para niños	33
16 Cuidados y limpieza	33
16.1 Limpieza del tambor y las pelusas	33
16.2 Limpiar el compartimento para detergente	34
16.3 Limpiar la bomba de vaciado	35
16.4 Limpiar el cierre de goma	37
17 Solucionar pequeñas averías	37

18 Transporte, almacenamiento y eliminación de desechos	43
18.1 Desmontar el aparato	43
18.2 Colocar los seguros de transporte	43
18.3 Puesta en funcionamiento de nuevo del aparato	43
18.4 Eliminación del aparato usado	43
19 Servicio de Asistencia Técnica	44
19.1 Número de producto (E-Nr.) y número de fabricación (FD)	44
20 Valores de consumo	44
21 Datos técnicos	45



1 Seguridad

Tenga en cuenta las siguientes indicaciones de seguridad.

1.1 Definición de las palabras de advertencia

Aquí se explica el significado de las palabras de advertencia utilizadas en estas instrucciones.

ADVERTENCIA

Respetar estas indicaciones para evitar lesiones graves o mortales.

PRECAUCIÓN

Tenga en cuenta estas indicaciones para evitar lesiones leves o moderadas.

ATENCIÓN

Tenga en cuenta estas indicaciones para evitar daños materiales o daños en el aparato.

Nota: Señala información importante.

1.2 Advertencias de carácter general



- Lea atentamente estas instrucciones.
- Conservar las instrucciones y la información del producto para un uso posterior o para futuros propietarios.
- No conecte el aparato en el caso de que haya sufrido daños durante el transporte.

1.3 Uso conforme a lo prescrito

Utilizar el aparato únicamente:

- para lavar prendas aptas para lavar en máquina y lana lavable a mano según la etiqueta de lavado.
- con agua del grifo y detergentes y productos de cuidado convencionales adecuados para lavadoras.
- para secar o refrescar prendas aptas para secadoras y lavadas con agua.
- en espacios cerrados del hogar y en aplicaciones similares como, por ejemplo: en la zona de la cocina para empleados en tiendas, oficinas y otros entornos de trabajo; en explotaciones agrícolas; por parte de clientes en hoteles, moteles y otros entornos residenciales típicos; en pensiones con desayuno.
- hasta una altura de 4000 m sobre el nivel del mar.

1.4 Limitación del grupo de usuarios

Este aparato podrá ser usado por niños a partir de 8 años y por personas con limitaciones físicas, sensoriales o mentales, o que carezcan de conocimientos o de experiencia, siempre que cuenten con la supervisión de una persona responsable de su seguridad o hayan sido instruidos previamente en su uso y hayan comprendido los peligros que pueden derivarse del mismo.

No deje que los niños jueguen con el aparato.

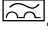
La limpieza y el cuidado del aparato a cargo del usuario no podrán ser efectuados por niños si no cuentan con la supervisión de una persona adulta responsable de su seguridad.

Mantener a los niños menores de 3 años y animales domésticos alejados del aparato.

1.5 Instalación segura

⚠ **ADVERTENCIA – ¡Riesgo de descarga eléctrica!**

Las instalaciones realizadas de forma incorrecta son peligrosas.

- ▶ Conectar y poner en funcionamiento el aparato solo de conformidad con los datos que figuran en la placa de características del mismo.
- ▶ Conectar el aparato solo a una fuente de alimentación con corriente alterna mediante un enchufe reglamentario con puesta a tierra.
- ▶ La conexión de puesta a tierra de la instalación eléctrica doméstica debe estar instalada de acuerdo con las normas vigentes. La instalación debe disponer de una sección de cable suficientemente grande.
- ▶ En caso de utilizar un interruptor de corriente diferencial, colocar solo un tipo de calentamiento con el símbolo .
- ▶ No alimentar nunca el aparato a través de un dispositivo de conmutación externo, como por ejemplo, un reloj avisador o un mando a distancia.
- ▶ Nunca conectar nunca el aparato a un circuito que esté encendiéndose y apagándose constantemente debido a la fuente de alimentación.
- ▶ Cuando el aparato esté montado, el enchufe del cable de conexión a la red debe quedar accesible, o, en caso de que no sea posible, debe haberse instalado un dispositivo de separación en la instalación eléctrica fija según lo dispuesto en las normas de instalación.
- ▶ Al instalar el aparato en su emplazamiento definitivo, asegurarse de que el cable de conexión de red no quede aprisionado ni se dañe.

Un aislamiento incorrecto del cable de conexión de red es peligroso.

- ▶ Evitar siempre que el cable de conexión de red entre en contacto con piezas calientes del aparato o fuentes de calor.
- ▶ Evite siempre que el cable de conexión de red entre en contacto con esquinas o bordes afilados.
- ▶ No doble, aplaste ni modifique nunca el cable de conexión de red.

⚠ ADVERTENCIA – ¡Riesgo de incendio!

Es peligroso utilizar cables de conexión de red prolongados y adaptadores no autorizados.

- ▶ No utilizar alargaderas ni tomas de corriente múltiples.
- ▶ Utilizar solo adaptadores y cables de conexión de red autorizados por el fabricante.
- ▶ Si el cable de conexión de red es demasiado corto y no hay disponible ningún cable de mayor longitud, ponerse en contacto con un técnico electricista para adaptar la instalación doméstica.

⚠ ADVERTENCIA – ¡Riesgo de lesiones!

El elevado peso del aparato puede causar lesiones al levantarlo.

- ▶ Una sola persona no puede levantar el aparato.

⚠ ADVERTENCIA – ¡Riesgo de asfixia!

Los niños pueden ponerse el material de embalaje por encima de la cabeza, o bien enrollarse en él, y asfixiarse.

- ▶ Mantener el material de embalaje fuera del alcance de los niños.
- ▶ No permita que los niños jueguen con el embalaje.

⚠ PRECAUCIÓN – ¡Riesgo de lesiones!

El aparato puede moverse o vibrar durante el funcionamiento.

- ▶ Instalar el aparato en una superficie limpia, plana y firme.
- ▶ Nivelar el aparato usando el pie del aparato y con un nivelador de agua.

Existe el riesgo de tropezar si las mangueras y los cables de conexión a la red no están instalados correctamente.

- ▶ Instalar las mangueras y los cables de conexión a la red de modo que no constituyan un obstáculo.

Si se mueve el aparato en dirección a los componentes que sobresalen, como p. ej. la puerta, las piezas pueden romperse.

- ▶ No desplazar el aparato en dirección a los componentes sobresalientes.

⚠ PRECAUCIÓN – ¡Riesgo de cortes!

Los bordes afilados de la unidad pueden causar cortes al tocarla.

- ▶ No tocar los bordes afilados del aparato.
- ▶ Usar guantes de protección al instalar y transportar el aparato.

1.6 Uso seguro

⚠ ADVERTENCIA – ¡Riesgo de descarga eléctrica!

Un aparato dañado o un cable de conexión defectuoso son peligrosos.

- ▶ No poner nunca en funcionamiento un aparato dañado.
- ▶ No tirar nunca del cable de conexión a la red eléctrica para desenchufar el aparato. Desenchufar siempre el cable de conexión de red de la toma de corriente.
- ▶ Si el aparato o el cable de conexión de red están dañados, desenchufar inmediatamente el cable de conexión de red o desconectar el fusible de la caja de fusibles y cerrar el grifo de agua.
- ▶ Llamar al servicio de atención al cliente. → *Página 44*

La infiltración de humedad puede provocar una descarga eléctrica.

- ▶ Utilizar el aparato solo en espacios interiores.
- ▶ No exponer el aparato a altas temperaturas y humedad.
- ▶ No utilizar limpiadores por chorro de vapor, limpiadores de alta presión, mangueras o rociadores para limpiar el aparato.

⚠ ADVERTENCIA – ¡Riesgo de daños para la salud!

Los niños podrían quedar encerrados en el aparato y poner así en peligro su vida.

- ▶ El aparato no debe instalarse detrás de una puerta con cerradura, una puerta corredera o una puerta con una bisagra en el lado opuesto al aparato que impida que este se abra completamente.
- ▶ En caso de aparatos usados, extraer el enchufe del cable de conexión de red, a continuación, cortar el cable de conexión de red y destruir el cierre de la puerta del aparato de tal manera que la puerta ya no pueda cerrarse.

Al centrifugar prendas grandes e impermeables, se pueden producir desajustes que provoquen daños.

- ▶ No lavar ni centrifugar prendas grandes e impermeables, como mantas o cubrecolchones, en el aparato.

⚠ ADVERTENCIA – ¡Riesgo de asfixia!

Si los niños encuentran piezas de tamaño reducido, pueden aspirarlas o tragarlas y asfixiarse.

- ▶ Mantener las piezas pequeñas fuera del alcance de los niños.
- ▶ No permita que los niños jueguen con piezas pequeñas.

⚠ ADVERTENCIA – ¡Riesgo de explosión!

La acumulación de polvo de carbón alrededor del aparato supone un riesgo de explosiones.

- ▶ Mantener limpio el entorno del aparato durante el funcionamiento.

⚠ ADVERTENCIA – ¡Riesgo de envenenamiento!

Los detergentes y otros productos de limpieza pueden provocar intoxicaciones por ingesta.

- ▶ En caso de ingestión, consultar inmediatamente con un médico.
- ▶ Guardar los detergentes y los productos de limpieza en un lugar no accesible para los niños.

⚠ ADVERTENCIA – ¡Riesgo de explosión!

Los objetos altamente inflamables, como mecheros o cerillas, pueden prenderse durante el secado.

- ▶ Antes del secado, retirar todos los objetos altamente inflamables que pueda haber en los bolsillos de la ropa.

La ropa sin lavar puede inflamarse al secarse.

- ▶ No utilizar el aparato para secar ropa sucia.
- ▶ Antes del secado en el aparato, lavar la ropa ensuciada con productos como aceite de cocina, acetona, alcohol, gasolina, parafina, quitamanchas, aguarrás, cera y quitacera en agua caliente con una cantidad extra de detergente.
- ▶ Antes del secado, limpiar la ropa a fondo con agua caliente y detergente.
- ▶ No utilizar el aparato si la ropa ha sido lavada previamente con productos químicos industriales.

Si la ropa ha sido tratada previamente con detergentes inflamables que contienen disolventes, esto puede provocar una explosión en el aparato.

- ▶ Enjuagar bien con agua la ropa pretratada antes de lavarla.

⚠ ADVERTENCIA – ¡Riesgo de incendio!

Si se interrumpe el proceso de secado antes de tiempo, la ropa no se enfría lo suficiente y puede inflamarse.

- ▶ No interrumpir el programa de secado antes de tiempo.
- ▶ Si se interrumpe el proceso de secado antes de tiempo, retirar y extender la ropa inmediatamente.

⚠ PRECAUCIÓN – ¡Riesgo de lesiones!

La tapa puede romperse al subir o gatear por encima del aparato.

- ▶ No subirse ni gatear por el aparato.

Al apoyarse o recostarse sobre la puerta abierta, el aparato puede volcar.

- ▶ No apoyarse o recostarse sobre la puerta del aparato.
- ▶ No colocar objetos sobre la puerta del aparato.

Si se introducen las manos en el tambor cuando esté girando, pueden producirse lesiones.

- ▶ Esperar a que el tambor se haya parado antes de introducir las manos.

⚠ PRECAUCIÓN – ¡Riesgo de quemaduras!

Al lavar con programas a elevadas temperaturas, el agua de lavado se calienta mucho.

- ▶ No tocar el agua de lavado caliente.

⚠ PRECAUCIÓN – ¡Riesgo de quemaduras químicas!

Si se abre el compartimento para detergente, puede que los productos de limpieza se derramen.

Al contacto con los ojos o con la piel puede provocar irritaciones.

- ▶ En caso de que los ojos o la piel entren en contacto con detergentes o productos de limpieza, deben lavarse con agua limpia abundante.
- ▶ En caso de ingestión, consultar inmediatamente con un médico.
- ▶ Guardar los detergentes y los productos de limpieza en un lugar no accesible para los niños.

1.7 Limpieza y mantenimiento seguros

⚠ **ADVERTENCIA – ¡Riesgo de descarga eléctrica!**

Las reparaciones inadecuadas son peligrosas.

- ▶ Nunca modificar técnicamente el aparato o sus características.
- ▶ Solo el personal especializado puede realizar reparaciones e intervenciones en el aparato.
- ▶ Utilizar únicamente piezas de repuesto originales para la reparación del aparato.
- ▶ Si el cable de conexión de red de este aparato resulta dañado, debe sustituirlo el fabricante, el Servicio de Asistencia Técnica o una persona cualificada a fin de evitar posibles situaciones de peligro.

La infiltración de humedad puede provocar una descarga eléctrica.

- ▶ Antes de la limpieza hay que desconectar el enchufe o los fusibles de la caja de fusibles.
- ▶ No utilizar limpiadores por chorro de vapor, limpiadores de alta presión, mangueras o rociadores para limpiar el aparato.

⚠ **ADVERTENCIA – ¡Riesgo de lesiones!**

El uso de otros repuestos y accesorios es peligroso.

- ▶ Utilizar únicamente repuestos originales y accesorios originales del fabricante.

⚠ **ADVERTENCIA – ¡Riesgo de envenenamiento!**

El uso de detergentes con disolventes puede liberar vapores peligrosos para la salud.

- ▶ No emplear detergentes que contengan disolventes.

2 Evitar daños materiales

ATENCIÓN

Una mala dosificación de suavizantes, detergentes y productos de limpieza puede influir negativamente en el funcionamiento del aparato.

- ▶ Tener en cuenta las recomendaciones de dosificación de detergente del fabricante.

Superar la carga admisible máxima puede afectar al funcionamiento de la unidad.

- ▶ Tener en cuenta la carga máxima para cada programa y no superarla. → *Página 24*

El caucho sintético o la gomaespuma pueden deformarse o derretirse durante el proceso de secado.

- ▶ En el aparato, no deben secarse artículos como gomaespuma (espuma de látex), gorros de ducha,

textiles impermeables, artículos en gomados y ropa o cojines con relleno de gomaespuma.

El aparato está provisto de seguros para el transporte.

Si no se retiran los seguros de transporte, pueden ocasionarse daños materiales y en el aparato.

- ▶ Antes de la primera puesta en marcha, retirar por completo y guardar los seguros de transporte.
- ▶ Antes de cada transporte, deben instalarse por completo todos los seguros de transporte para evitar daños por transporte.

La conexión incorrecta de la manguera de alimentación de agua puede causar daños materiales.

- ▶ Apretar a mano los tornillos de la entrada de agua.
- ▶ Conectar la manguera de alimentación de agua al grifo de agua de la forma más directa posible, sin elementos de conexión adicionales, como adaptadores, válvulas o similares.
- ▶ Asegurarse de que el diámetro interior del grifo de agua es de 17 mm como mínimo.
- ▶ Asegurarse de que la longitud de la rosca en la conexión al grifo de agua sea como mínimo de 10 mm.

Una presión de agua demasiado reducida o elevada puede influir negativamente en el funcionamiento del aparato.

- ▶ Asegurarse de que la presión de agua del dispositivo de suministro de agua sea de 100 kPa (1 bar) como mínimo y 1000 kPa (10 bares) como máximo.
- ▶ Si la presión del agua excede el valor máximo indicado, se debe instalar una válvula de reducción de presión entre la conexión a to-

ma de agua y el juego de mangueras del aparato.

- ▶ No acoplar en ningún caso el aparato al grifo de un calentador de agua sin presión.

Las mangueras de agua modificadas o dañadas pueden ocasionar daños materiales y en el aparato.

- ▶ No doblar, aplastar, modificar ni cortar nunca las mangueras de agua.
- ▶ Utilizar únicamente las mangueras de agua suministradas o las mangueras de repuesto originales.
- ▶ No reutilizar nunca mangueras de agua usadas.

Utilizar el aparato con agua sucia o demasiado caliente puede causar daños materiales y en el aparato.

- ▶ Utilizar el aparato únicamente con agua corriente fría.

Los productos de limpieza inadecuados pueden dañar la superficie del aparato.

- ▶ No utilizar productos de limpieza agresivos ni abrasivos.
- ▶ No utilizar productos de limpieza con un alto contenido alcohólico.
- ▶ No utilizar estropajos o esponjas duros.
- ▶ Limpiar el aparato solo con agua y un paño suave y húmedo.
- ▶ En caso de entrar en contacto con el aparato, retirar inmediatamente todos los restos de detergente, restos de pulverizado o cualquier otro tipo de resto.

3 Protección del medio ambiente y ahorro

3.1 Eliminación del embalaje

Los materiales del embalaje son respetuosos con el medio ambiente y reciclables.

- ▶ Desechar las diferentes piezas separadas según su naturaleza.



Eliminar el embalaje de forma ecológica.

3.2 Ahorro de energía y recursos

Si tiene en cuenta estas indicaciones, su aparato consumirá menos corriente y agua.

- Utilizar programas con temperaturas bajas y tiempos de lavado prolongados, y aprovechar la carga admisible máxima. → *Página 24*
- Dosificar el detergente en función del grado de suciedad de la ropa.
- Reducir la temperatura de lavado con ropa con una suciedad leve o normal.
- Seleccionar la velocidad máxima de centrifugado si la ropa se va a secar después en el aparato.

3.3 Modo de ahorro de energía

Si el aparato no se utiliza durante un período de tiempo breve, pasa al modo de ahorro de energía.

El modo de ahorro de energía finaliza al utilizar de nuevo el aparato.

El aparato se apaga si no se utiliza durante un periodo de tiempo prolongado.

4 Instalación y conexión

4.1 Desembalaje del aparato

ATENCIÓN

Los objetos que queden en el tambor y que no estén previstos para el funcionamiento del aparato pueden

provocar daños materiales y en el aparato.

- ▶ Retirar del tambor esos objetos y los accesorios suministrados antes del funcionamiento.

1. Retirar por completo el material de embalaje y las fundas protectoras del aparato. → *Página 11*
2. Comprobar la presencia de daños visibles en el aparato.
3. Abrir la puerta. → *Página 31*
4. Sacar el accesorio del interior del tambor.
5. Cerrar la puerta.

4.2 Contenido suministrado

Al desembalar el aparato, comprobar que estén todas las piezas y que no presenten daños ocasionados durante el transporte.

ATENCIÓN

Un funcionamiento con accesorios incompletos o defectuosos puede afectar al funcionamiento del aparato u ocasionar daños materiales y daños en el aparato.

- ▶ No poner en funcionamiento el aparato con accesorios incompletos o defectuosos.
- ▶ Sustituir el accesorio correspondiente antes de poner en funcionamiento el aparato.
→ *"Accesorios", Página 28*

Nota: El aparato se ha sometido a una prueba de funcionamiento en fábrica. Esto puede causar manchas de agua en el aparato, las cuales se eliminan con el primer ciclo de lavado.

El suministro se compone de los siguientes elementos:

- Lavadora-secadora
- Documentación adjunta

- Seguros de transporte
→ *Página 14*
- Tapas
- Manguera de alimentación de agua → *Página 18*
- Piezas para el montaje
→ *Página 15*

4.3 Requisitos del lugar de emplazamiento

⚠ **ADVERTENCIA**

¡Riesgo de descarga eléctrica!

El aparato contiene componentes electroconductores.

Tocarlos resulta peligroso.

- ▶ No poner en funcionamiento el aparato sin tapa.

ATENCIÓN

La congelación del agua residual en el aparato puede provocar daños en el mismo.

- ▶ No instalar y poner en funcionamiento el aparato en zonas con riesgo de heladas o al aire libre.

Si el aparato se inclina más de 40°, el agua residual del aparato puede vaciarse y provocarle daños.

- ▶ Inclinarse el aparato con cuidado.
- ▶ Transportar el aparato de pie.

Lugar de emplazamiento	Requisitos
<p>Zócalo</p> 	<p>Fijar el aparato con abrazaderas de sujeción.</p>
<p>Techo de vigas de madera</p>	<p>Colocar el aparato sobre una tabla de madera resistente al agua (mín. de 30 mm de grosor) que esté firmemente</p>

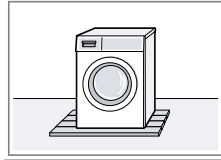


Fijar el aparato con abrazaderas de sujeción.

Techo de vigas de madera

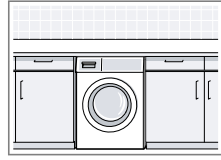
Colocar el aparato sobre una tabla de madera resistente al agua (mín. de 30 mm de grosor) que esté firmemente

Lugar de emplazamiento	Requisitos
	<p>atornillada al suelo.</p>
<p>Mueble de cocina</p> 	<p>Colocar el aparato solo bajo una encimera de trabajo bien unida a los muebles adyacentes. Ancho del hueco requerido: 60 cm.</p> <p>Nota: El uso de chapas de deslizamiento facilita la introducción del aparato en el hueco de montaje. Antes de introducir el aparato, humedecer las chapas de deslizamiento con una mezcla de agua y detergente. No utilizar grasas ni aceites. → <i>"Accesorios", Página 28</i></p>
<p>En una pared</p> 	<p>No aprisionar las mangueras ni el cable de conexión a la red entre la pared y el aparato.</p>



atornillada al suelo.

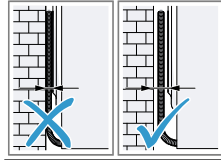
Mueble de cocina



Colocar el aparato solo bajo una encimera de trabajo bien unida a los muebles adyacentes. Ancho del hueco requerido: 60 cm.

Nota: El uso de chapas de deslizamiento facilita la introducción del aparato en el hueco de montaje. Antes de introducir el aparato, humedecer las chapas de deslizamiento con una mezcla de agua y detergente. No utilizar grasas ni aceites.
→ *"Accesorios", Página 28*

En una pared



No aprisionar las mangueras ni el cable de conexión a la red entre la pared y el aparato.

4.4 Retirar las piezas de espuma

Para evitar daños durante el transporte, el aparato está protegido de fábrica con piezas de espuma. Reti-

rar las piezas de espuma antes de la puesta en marcha del aparato.

⚠ ADVERTENCIA

¡Riesgo de lesiones!

Al inclinar el aparato, este puede volcarse.

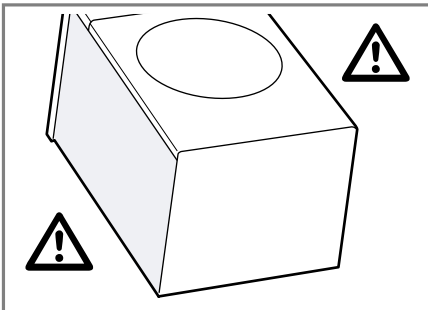
- ▶ Inclinar el aparato con cuidado.
- ▶ El aparato no debe ser inclinado por una sola persona.

ATENCIÓN

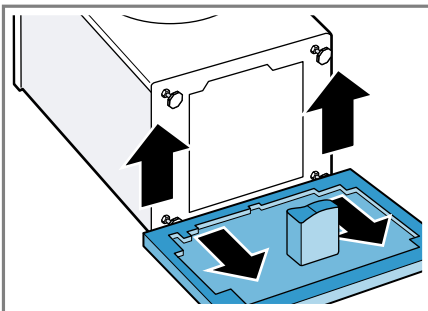
El aparato puede resultar dañado si no se retira la espuma antes de ponerlo en funcionamiento.

- ▶ Antes de poner en marcha el aparato, retirar todas las piezas de espuma.

1. Inclinar el aparato hacia atrás.



2. Retirar las piezas de espuma de la parte inferior.



No desechar las piezas de espuma. Utilizar las piezas de espuma para volver a transportar el aparato.

Nota: Para colocar las piezas de espuma en el aparato, seguir estos pasos en orden inverso.

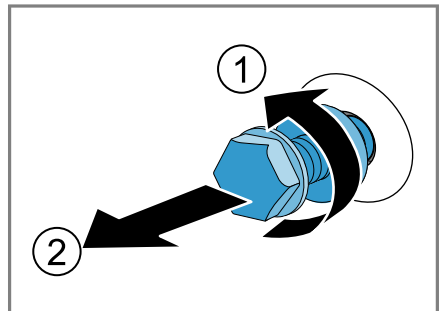
4.5 Retirada de los seguros para el transporte

El aparato está provisto de seguros para el transporte en la parte posterior del mismo.

Nota: Guardar los seguros de transporte, los tornillos y las arandelas inferiores para un futuro transporte.

Requisito: Las piezas de espuma se han retirado. → *Página 13*

1. Extraer el tubo de las sujeciones.
2. Aflojar ① y retirar ② todos los tornillos de los cuatro seguros de transporte con una llave de tuercas de abertura 13.



3. Retirar el cable de conexión de la sujeción.
4. Colocar las cuatro tapas cubeta.

Nota: Para colocar los seguros de transporte en el aparato para transportarlo, realizar estos pasos en orden inverso.

4.6 Herramientas para el montaje

Para el montaje se necesitan las siguientes herramientas:

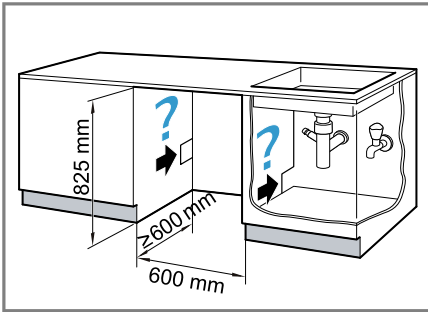
- Nivelador de agua
- Llave para tuercas con ancho de llave 13

- Llave para tuercas con ancho de llave 17
- Broca Forstner de 38 mm de diámetro
- Broca espiral de 2 mm de diámetro
- Destornillador

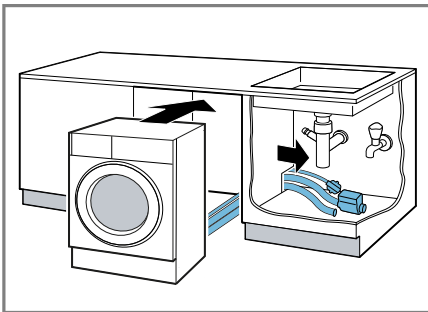
4.7 Montar el aparato

Preparar el aparato

1. Medir el hueco de encastre.

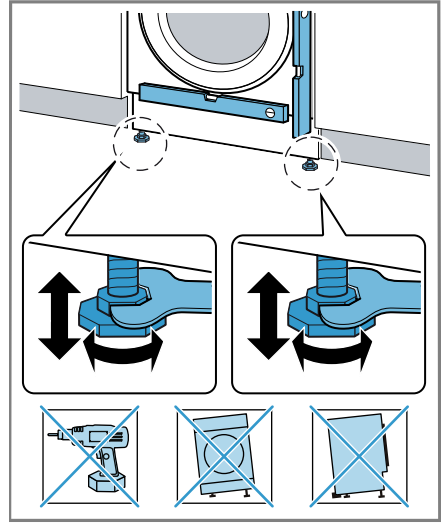


2. Colocar el cable de conexión a la red de alimentación, así como las mangueras de alimentación y salida del agua.
3. Introducir el aparato con las mangueras de salida y alimentación de agua y el cable de conexión de red.



4. Acoplar la manguera de alimentación de agua. → *Página 18*

5. Acoplar la manguera de salida.
→ *Página 18*
6. Nivelar el aparato con un nivelador de agua.

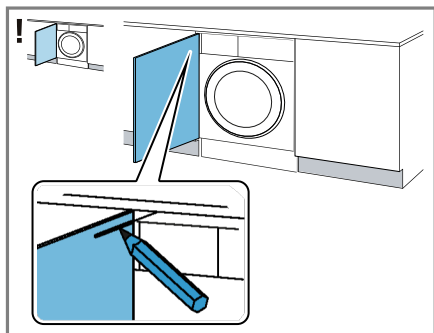


Montar la puerta del mueble

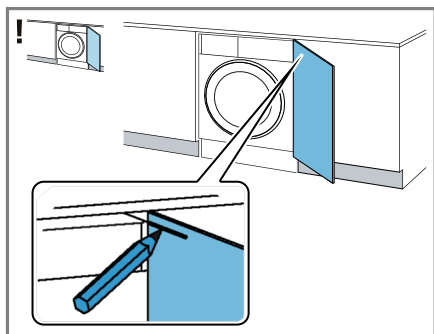
Nota: Los elementos metálicos pueden influir negativamente en el funcionamiento del cuadro de mandos. No usar puertas de muebles con elementos metálicos en el área del cuadro de mandos.

1. Sustener la puerta del mueble contra el aparato a la altura deseada y marcar el borde superior del apa-

rato en la parte interior de la puerta del mueble.



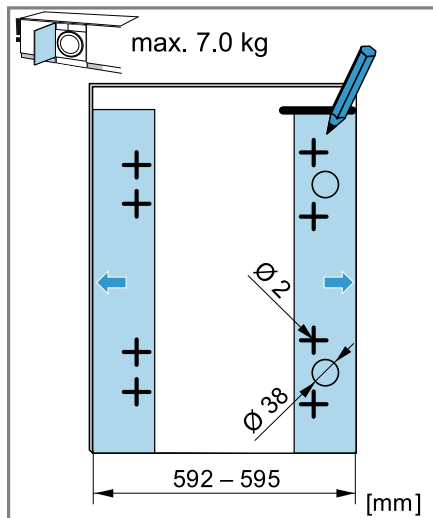
Marcado del borde superior en aparatos con bisagra a la izquierda



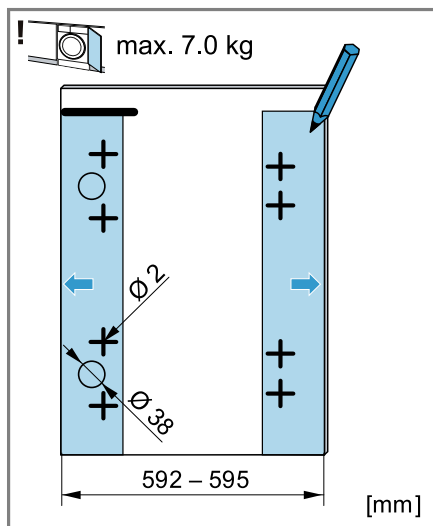
Marcado del borde superior en aparatos con bisagra a la derecha

2. Marcar los orificios a realizar en el interior de la puerta del mueble utilizando la plantilla adjunta.

- ▶ Colocar la plantilla para realizar los orificios en la marca del borde superior del aparato.

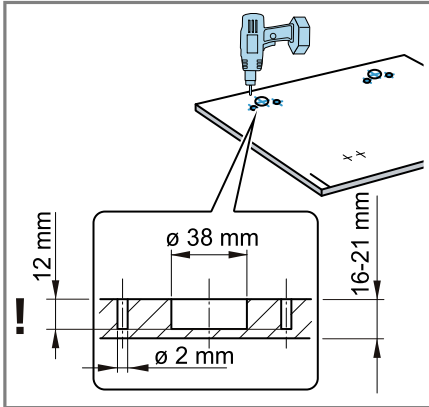


Marcado de los orificios en aparatos con bisagra a la izquierda

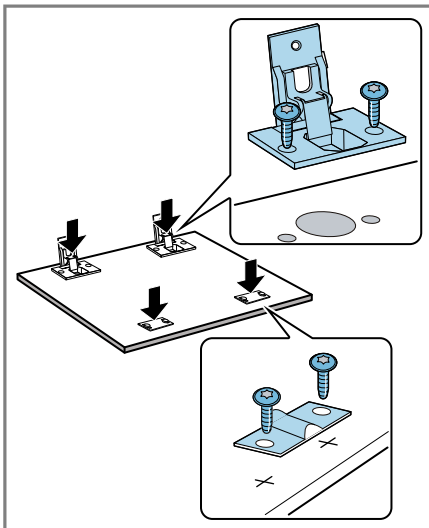


Marcado de los orificios en aparatos con bisagra a la derecha

3. Perforar los agujeros para las bisagras con una broca Forstner de 38 mm de diámetro en los lugares previamente señalados. Perforar los agujeros para los tornillos con una broca espiral de 2 mm de diámetro en los lugares previamente señalados.

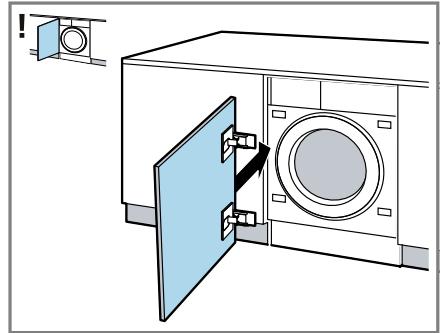


4. Introducir las bisagras en los agujeros perforados y atornillarlas.

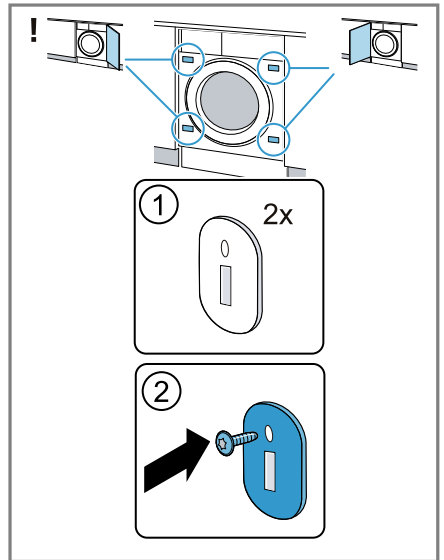


5. Atornillar las contraplacas del cierre magnético.

6. Montar la puerta del mueble en el aparato.

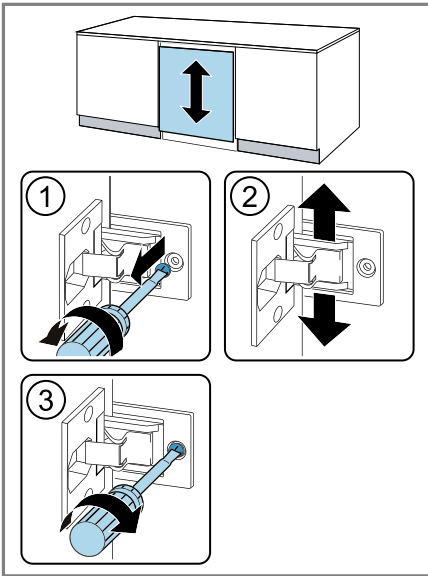


7. Colocar el cierre magnético en el aparato.

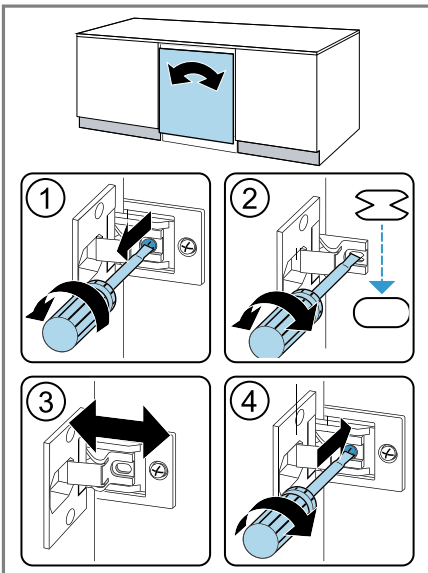


Alinear la puerta del mueble

Alinear la puerta del mueble de forma vertical



Alinear la puerta del mueble de forma horizontal



4.8 Conectar el aparato

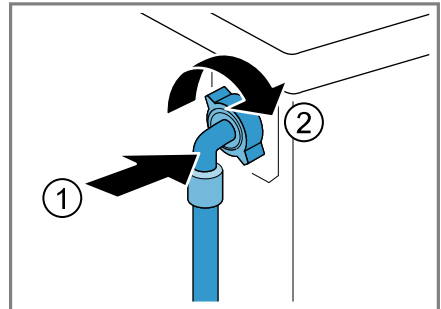
Acoplar la manguera de alimentación de agua

ATENCIÓN

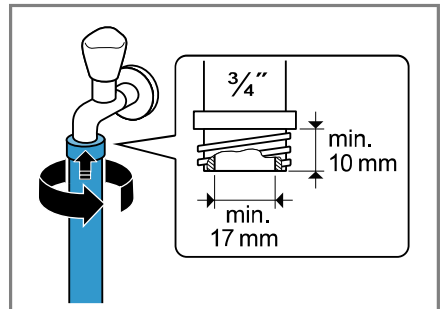
La conexión incorrecta de la manguera de alimentación de agua puede causar daños materiales.

► Apretar a mano los tornillos de la entrada de agua.

1. Acoplar la manguera de alimentación de agua al aparato.



2. Empalmar la manguera de alimentación de agua a la toma de agua (26,4 mm = 3/4").



3. Abrir el grifo de agua cuidadosamente y verificar la estanqueidad de los empalmes.

Tipos de conexión de salida de agua

La información servirá de ayuda para conectar el aparato a la salida de agua.

ATENCIÓN

Al desaguar, la manguera de evacuación se mantiene bajo presión y puede soltarse del punto de conexión.

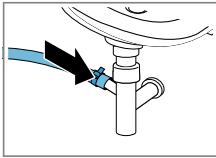
- ▶ Asegurar la manguera de evacuación frente a una desconexión fortuita.

Si el desagüe está obstruido o bloqueado, el agua residual atascada puede volver al aparato.

- ▶ Antes de utilizar el aparato, asegurarse de que el agua residual se evacua con rapidez y eliminar las obstrucciones.

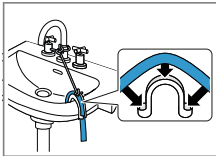
Nota: Para no superar la altura de bombeo del aparato, no colocar la manguera de desagüe a menos de 60 cm ni más de 100 cm por encima de la superficie de instalación del aparato.

Sifón



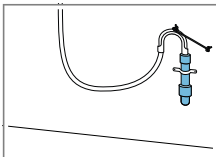
Asegurar el punto de conexión con una abrazadera (24-40 mm).

Lavabo



Fijar y asegurar la manguera de desagüe con un racor en codo.
→ "Accesorios",
Página 28

Tubo de plástico con manguito de goma



Fijar y asegurar la manguera de desagüe con un racor en codo.
→ "Accesorios",
Página 28

Conexión del aparato a la red eléctrica

Nota: La instalación eléctrica doméstica para este aparato debe respetar la legislación local y las normas de seguridad y debe incluir un interruptor de corriente diferencial.

1. El enchufe del cable de conexión de red del aparato debe conectarse a una toma de corriente cercana al aparato.
Los datos de conexión del aparato se encuentran en los datos técnicos → *Página 45*.
2. Comprobar que el enchufe del cable de conexión de red está firme en la toma de corriente.

5 Antes de usar el aparato por primera vez

Preparar el aparato para el uso.

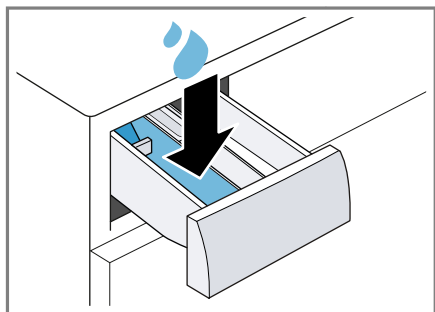
5.1 Iniciar ciclo de lavado en vacío

Antes de salir de fábrica, el aparato se sometió a exhaustivos controles de funcionamiento. Para eliminar el posible agua residual deberá efectuarse un primer ciclo de lavado sin ropa.

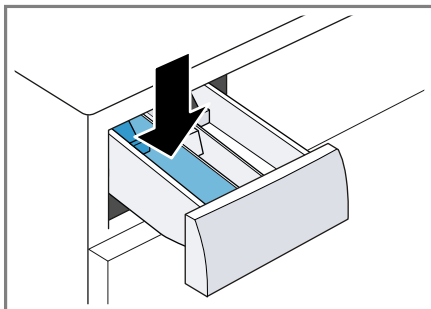
1. Pulsar . El proceso de encendido dura unos segundos.
2. Ajustar el programa **limp. tambor**.
3. Cerrar la puerta.
4. Abrir el compartimento para detergente.

es Antes de usar el aparato por primera vez


5. Llenar la cámara II con aprox. 1 litro de agua.



6. Añadir detergente en polvo con blanqueador de oxígeno en la cámara II.



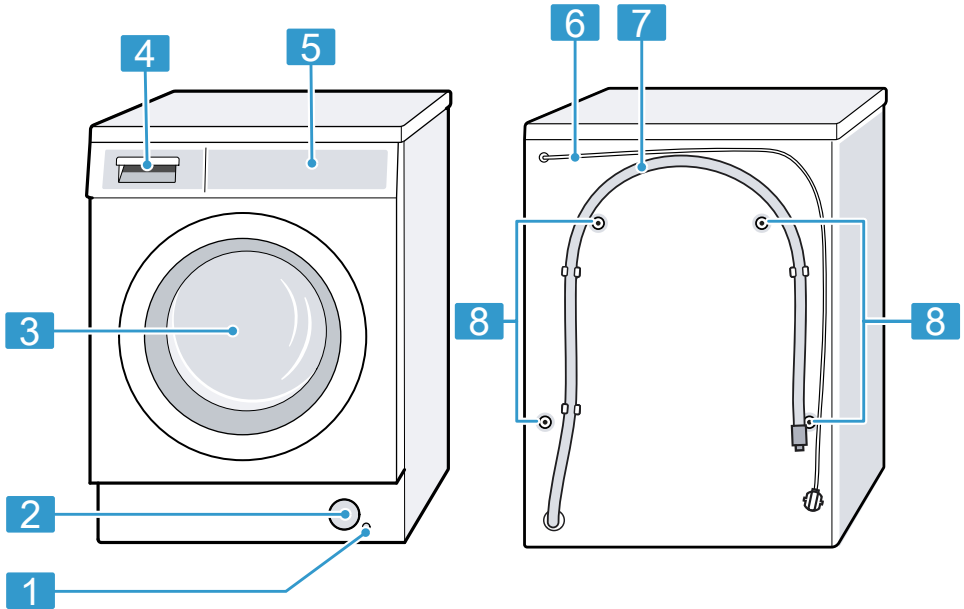
Para evitar la formación de espuma, utilizar solo la mitad de la cantidad de detergente multiusos recomendada para lavar ropa ligeramente sucia. No utilizar detergente para prendas de lana o para prendas delicadas.

7. Cerrar el compartimento para detergente.
8. Iniciar el programa. → *Página 31*
9. Iniciar el primer lavado o pulsar  para apagar el aparato.
→ *"Manejo básico", Página 30*

6 Familiarizándose con el aparato

6.1 Aparato

Aquí encontrará una vista general de los componentes de su aparato.



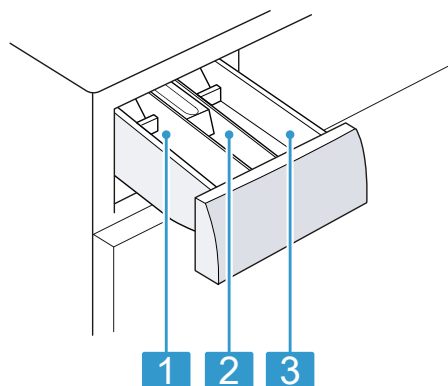
Según el modelo de aparato pueden variar pequeños detalles de la imagen, p. ej., el color y la forma.

-
- 1** Manguera de vaciado
→ *Página 35*
-
- 2** Trampilla de mantenimiento de la bomba de vaciado
→ *Página 35*
-
- 3** Puerta → *Página 31*
-
- 4** Compartimento para detergente
→ *Página 22*
-

-
- 5** Panel de mando → *Página 22*
-
- 6** Cable de conexión a la red
→ *Página 19*
-
- 7** Manguera de evacuación
→ *Página 18*
-
- 8** Seguros de transporte
→ *Página 14*
-

6.2 Compartimento para detergente

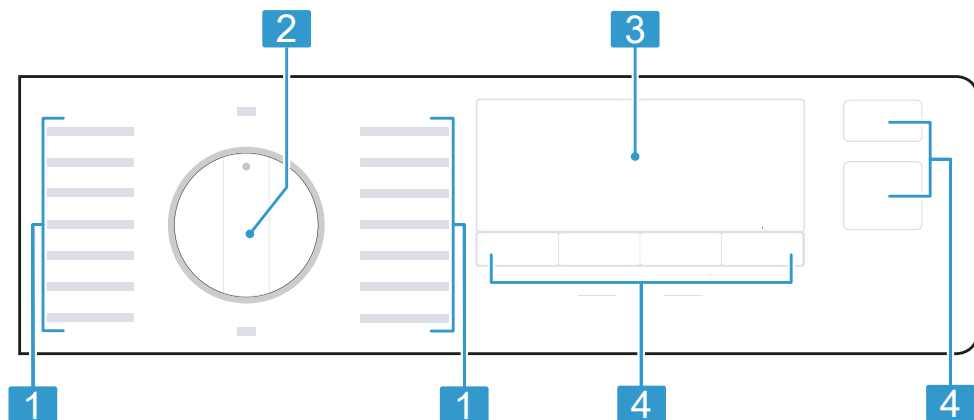
Nota: Tener en cuenta las indicaciones del fabricante sobre la utilización y dosificación de los detergentes y productos de limpieza, así como las indicaciones que figuran en las descripciones de los programas.



- 1 Cámara II: detergente para el lavado principal
- 2 Cámara ⌘: suavizante
- 3 Cámara I: detergente para el prelavado

6.3 Panel de mando

Mediante el panel de mando se pueden ajustar todas las funciones del aparato y recibir información sobre el estado de funcionamiento.



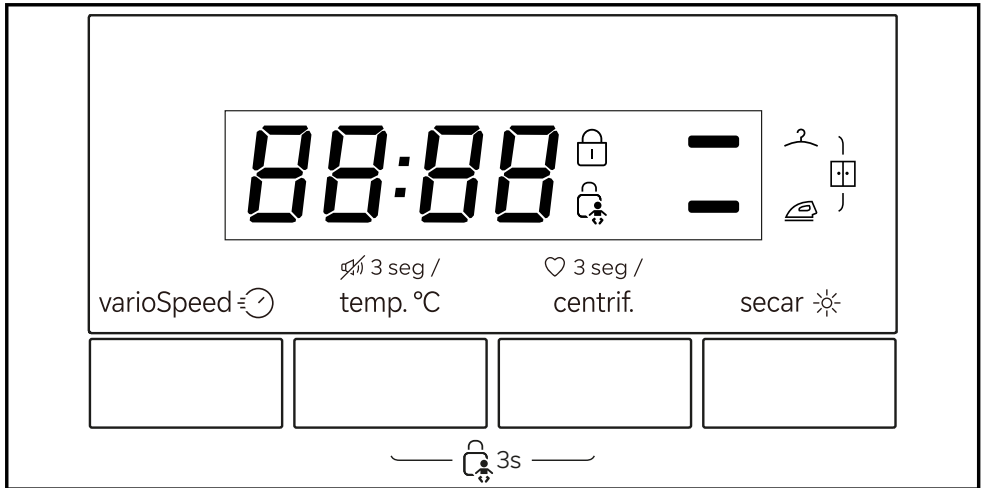
1 Programa → *Página 24*

2 Selector de programas
→ *Página 30*

7 Panel indicador

En la pantalla se muestran los valores ajustados en ese momento, las posibilidades de selección o los textos con indicaciones.

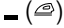
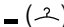

Dependiendo del estado del programa, el panel indicador muestra alguna información en el área **88:88**, p. ej. **E nd**.



Ejemplo de visualización en pantalla


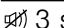
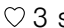



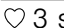
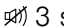

Indicación	Descripción
00:40 ¹	Duración del programa/tiempo restante del programa previstos en horas y minutos.
10h ¹	Fin del programa
00:00 - 1400	Velocidad de centrifugado ajustada en revoluciones por minuto. → <i>Página 24</i> 00:00 : sin centrifugado, solo vaciado
0 - 90	Temperatura ajustada en °C. → <i>Página 24</i> 0 (frío)
End	Estado del programa: fin del programa
	<ul style="list-style-type: none"> se ilumina: el seguro para niños está activado. parpadea: el seguro para niños está activado y el aparato se ha utilizado. → <i>Página 33</i>
	El nivel de secado está activado. → <i>Página 32</i>

¹ Ejemplo

Indicación	Descripción
	El nivel de secado está activado. → <i>Página 32</i>
	El nivel de secado está activado. → <i>Página 32</i>
	<ul style="list-style-type: none"> se ilumina: la puerta está bloqueada y no se puede abrir. apagado: la puerta está desbloqueada y puede abrirse.

8 Sensores



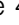
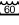
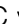
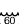
La selección y modificación de los ajustes del programa dependen del programa seleccionado y del estado del programa.

Tecla	Descripción
	Conectar o desconectar el aparato.
 3 seg / temp. °C	Ajustar la temperatura.
 3 seg / centrif.	Ajustar la velocidad de centrifugado o desactivar el centrifugado. Con la opción 00:00 se expulsa el agua y el centrifugado se desactiva. Las prendas permanecen mojadas en el tambor.
	Iniciar o pausar el programa.
varioSpeed 	Activar o desactivar la duración reducida del programa. Nota: El consumo de energía aumenta. Esto no afecta al resultado del lavado.
 3s	Activar o desactivar el seguro para niños. → <i>Página 33</i>
 3 seg / centrif.	Guardar los ajustes personalizados para un programa. → <i>Página 30</i>
 3 seg / temp. °C	Si se pulsa el sensor durante aprox. 3 segundos, se pueden activar o desactivar las señales de manejo y de advertencia.
secar 	Activar y desactivar el lavado con secado posterior, o modificar el objetivo de secado. → <i>Página 32</i>

9 Programas

Nota: Las indicaciones de las etiquetas de cuidados de la ropa ofrecen información adicional para la selección del programa.

→ "Indicaciones de la etiqueta de cuidados", *Página 29*

Programa	Descripción	carga máxima (kg) Lavado	Carga máxima (kg) Secado
algodón algodón 	<p>Lavar prendas resistentes de algodón y lino. También apropiado como programa corto para prendas con un grado normal de suciedad al activar varioSpeed .</p> <p>Ajuste del programa:</p> <ul style="list-style-type: none"> ▪ máx. 90 °C ▪ máx. 1400 r. p. m. 	8,0 5,0 ¹	5,0
eco 40-60	<p>Lavar prendas de algodón y lino.</p> <p>Nota: Pueden lavarse juntas las prendas que, según los símbolos de cuidado, sean lavables a temperaturas de entre 40 °C  y 60 °C .</p> <p>El efecto de lavado se corresponde con la mejor clase posible de eficiencia de lavado según los requisitos legales.</p> <p>Para este programa, la temperatura de lavado se adapta automáticamente en función de la cantidad de carga, a fin de alcanzar la eficiencia energética óptima con el mejor efecto de lavado. La temperatura de lavado no se puede modificar.</p> <p>La velocidad de centrifugado máxima es de 1400 r. p. m.</p>	8,0	- ²
lavar & secar	<p>Lavar y secar prendas de algodón y lino.</p> <p>Nota: Pueden lavarse juntas las prendas que, según los símbolos de cuidado, sean lavables a temperaturas de entre 40 °C  y 60 °C .</p> <p>El efecto de lavado se corresponde con la mejor clase posible de eficiencia de lavado según los requisitos legales.</p> <p>Para este programa, la temperatura de lavado se adapta automáticamente en función de la cantidad de carga, a fin de alcanzar la eficiencia energética óptima con el mejor efecto de lavado. La temperatura de lavado no se puede modificar.</p>	5,0	5,0

¹ varioSpeed  act.

² No es posible secar.

Programa	Descripción	carga máxi- ma (kg) Lava- do	Carga máxi- ma (kg) Seca- do
	La velocidad de centrifugado máxima es de 1400 r. p. m.		
sintéticos ✨	Lavar prendas de fibra sintética. Ajuste del programa: <ul style="list-style-type: none"> ▪ máx. 60 °C ▪ máx. 1200 r. p. m. 	4,0	2,5
mix ✨	Lavar prendas de algodón, lino y fibra sintética. Adecuado para ropa ligeramente sucia. Ajuste del programa: <ul style="list-style-type: none"> ▪ máx. 90 °C ▪ máx. 1400 r. p. m. 	4,0	4,0
delicado/seda	Lavar prendas lavables y delicadas de seda, viscosa y de fibra sintética. Utilizar un detergente adecuado para prendas delicadas o de seda. Nota: Lavar la ropa muy delicadas o las prendas que tienen ganchos, corchetes o varillas en redes de lavandería. Ajuste del programa: <ul style="list-style-type: none"> ▪ máx. 30 °C ▪ máx. 800 r. p. m. 	2,0	– ¹
lana/lãs 🧶	Lavar prendas de tejidos de lana o mixtos con alto contenido en lana que se pueden lavar a mano o en la lavadora. Para evitar que la ropa encoja, el tambor mueve los tejidos con especial suavidad, con pausas prolongadas. Utilizar un detergente adecuado para lana. Ajuste del programa: <ul style="list-style-type: none"> ▪ máx. 30 °C ▪ máx. 800 r. p. m. 	2,0	– ¹
🧺/🌀	Aclarar con un centrifugado posterior y desaguar. Ajuste del programa: máx. 1400 r. p. m.	–	–

¹ No es posible secar.

Programa	Descripción	carga máxi- ma (kg) Lava- do	Carga máxi- ma (kg) Seca- do
☉/☼	Centrifugar y desaguar. Ajuste del programa: máx. 1400 r. p. m.	–	–
memoria/me- mória	Se puede configurar el programa guardado con ajustes de programa personalizados.	–	–
* higiene 65°	Lavar prendas resistentes de algodón y lino. Adecuado para alérgicos y en caso de requerir un alto nivel de higiene. Nota: Cuando se alcanza la temperatura ajustada, esta permanece constante durante todo el proceso de lavado. Ajuste del programa: ■ máx. 60 °C ■ máx. 1400 r. p. m.	4,0	4,0
limp. tambor	Cuidados y limpieza del tambor. → <i>Página 33</i> Utilizar el programa en los siguientes casos: ■ antes de usar el aparato por primera vez; ■ en el caso de lavados frecuentes a temperaturas de 40 °C e inferiores; ■ tras una larga ausencia; Utilizar detergente en polvo con blanqueador de oxígeno. Añadir el detergente en polvo con blanqueador de oxígeno en la cámara II para el lavado principal. → <i>Página 22</i> Reducir a la mitad la cantidad de detergente para evitar la formación de espuma. No utilizar suavizante. No utilizar detergente para prendas de lana, prendas delicadas o detergente líquido.	– ¹	– ²
secar delica- do secagem delicada	Secar tejidos sintéticos. Programa a baja temperatura para prendas delicadas.	– ¹	2,5
secar intensi- vo secagem intensiva	Secar prendas de algodón o lino. Programa intensivo con temperaturas para tejidos resistentes.	– ¹	5,0

¹ No es posible lavar.

² No es posible secar.

Programa	Descripción	carga máxima (kg) Lavado	Carga máxima (kg) Secado
higiene care ✱	Tratar higiénicamente las prendas delicadas antes del lavado. Las prendas se tratan con vapor caliente (hasta 65 °C) antes del lavado para eliminar las bacterias. Una vez tratadas las prendas, se lavan a bajas temperaturas. Ajuste del programa: <ul style="list-style-type: none"> ▪ máx. 90 °C ▪ máx. 1400 r. p. m. 	4,0	4,0
✱ express 15' lavar & secar 60'	Lavar prendas de algodón, lino y fibra sintética. Programa corto para pequeñas cargas de ropa ligeramente sucia. Nota: Si, después de lavar las prendas, también se desea secarlas, pulsar secar ✱. Ajuste del programa: <ul style="list-style-type: none"> ▪ máx. 30 °C ▪ máx. 800 r. p. m. 	2,0	1,0

10 Accesorios

Utilice accesorios originales. Están pensados para este aparato.

	Aplicación	Número de pedido
Racor en codo	Fijar manguera de evacuación.	00655300
Chapas de deslizamiento	Facilitan la introducción del aparato en el hueco de encastre.	00661827

11 Prendas

11.1 Preparación de la colada

⚠ **ADVERTENCIA**

¡Riesgo de explosión!

Los rellenos de poliamida, poliéster, polietileno, polipropileno o poliestireno pueden salirse por las aberturas de las prendas, derretirse durante el secado y provocar una explosión en el aparato.

- ▶ No secar en el aparato ropa con relleno de poliamida, poliéster, polietileno, polipropileno o poliestireno.

ATENCIÓN

Los objetos que se quedan entre la colada pueden dañar tanto la ropa como el tambor.

- ▶ Antes de la puesta en marcha, retirar todos los objetos que pudiera haber en los bolsillos de la ropa.

Nota



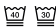


Durante la preparación de la ropa, proteger el aparato y las prendas.

- Cepillar la arena y la tierra.
- Clasificar la ropa por colores y tejidos, prestando atención a las etiquetas de cuidados
- Cerrar las cremalleras y los velcros, abrochar los corchetes y abotonar los botones
- Atar juntos los cinturones de tela, las cintas de tela y los cordeles
- Retirar los enganches de las cortinas y las cintas de plomo
- Lavar las prendas pequeñas o muy delicadas en redes de lavandería
- Mezclar prendas grandes y pequeñas para el lavado
- Lavar inmediatamente la ropa con manchas recientes




- Tratar previamente la ropa con manchas secas y lavarla varias veces
- Introducir la ropa desdoblada en el tambor.
- Centrifugar la ropa antes del secado
- Enjuagar varias veces la ropa que haya sido pretratada con blanqueadores con cloro antes de cargar el tambor

11.2 Indicaciones de la etiqueta de cuidados

Etiquetas con indicaciones de lavado

Símbolo	Programa recomendado
	Algodón (normal)
	Sintéticos (delicado)
	Delicado / seda para lavado a mano (especialmente delicado)
	Lana (lavado a mano)
	(no se puede lavar en la lavadora)

Etiquetas con indicaciones de secado

Símbolo	Tejidos
	Prendas resistentes de algodón, lino, como por ejemplo, toallas, ropa de cama o ropa interior
	Prendas delicadas de tejidos sintéticos, mixtos y otras prendas delicadas, como por ejemplo, ropa interior funcional o camisas de vestir
	Prendas de seda, nailon, tejidos resistentes al viento

Símbolo Tejidos

con refuerzos de caucho, cortinas sintéticas que no deben secarse en la secadora

12 Detergente y productos de limpieza

Una buena elección y un uso adecuado de detergentes y productos de limpieza ayudan al cuidado del aparato y de la ropa.

La información del fabricante acerca del uso y la dosificación puede encontrarse en el embalaje.

Notas

- si se utilizan detergentes líquidos, deben ser autofluentes
- no mezclar diferentes detergentes líquidos
- no mezclar el detergente con el suavizante
- no usar productos que hayan superado su fecha de caducidad o sean muy espesos
- No utilizar detergentes que contengan disolventes, agentes corrosivos o que emitan gases
- no utilizar blanqueadores con cloro
- Utilizar los colorantes con moderación, ya que la sal de fijación puede corroer el acero inoxidable
- Los paños para pintura y suciedad solo pueden ir en una red de lavado
- no utilizar decolorantes en el aparato

13 Manejo básico

13.1 Encender el aparato

Requisito: El aparato está instalado y conectado correctamente.

→ *Página 12*

- ▶ Pulsar ①.

El proceso de encendido dura unos segundos.

13.2 Ajustar un programa

1. Seleccionar el programa deseado con el mando selector de programas. → *Página 24*
2. Si se desea, realizar ajustes en los programas. → *Página 24*
Los ajustes de los programas no se guardan de forma permanente para el programa.

13.3 Guardar los ajustes del programa

Se pueden guardar como favoritos los ajustes personalizados para un programa.

Requisito: Se ha configurado un programa. → *Página 30*

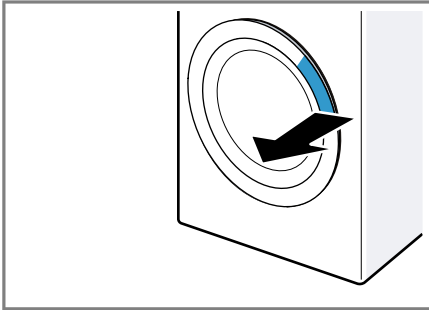
- ▶ Pulsar ♥ **3 seg / centrif.** durante aprox. 3 segundos.

Para acceder al programa guardado, ajustar el programa **memoria/memoria**.

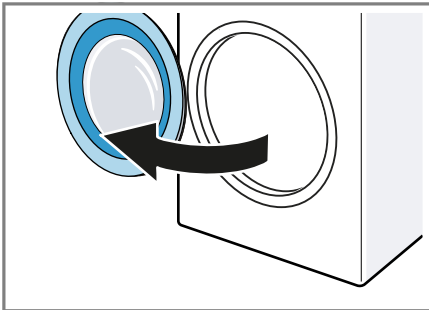
Nota: Repetir los pasos para sobrescribir el programa guardado.

13.4 Abrir la puerta

1. Pasar la mano por debajo del tirador de la puerta y tirar de la puerta.



2. Abrir la puerta.



13.5 Cargar la colada

Nota: Para evitar la formación de arrugas, tener en cuenta la carga máxima del programa. → *Página 24*

Requisitos

- La ropa está preparada y clasificada. → *Página 29*
 - El tambor debe estar vacío.
1. Abrir la puerta. → *Página 31*
 2. Colocar las prendas en el tambor.
 3. Cerrar la puerta.
Asegurarse de que no quede ropa enganchada en la puerta.

13.6 Añadir detergente y productos de limpieza

Nota: Tener en cuenta las indicaciones sobre Detergente y productos de limpieza → *Página 30*.

1. Abrir el compartimento para detergente.
2. Añadir el detergente.
→ *"Compartimento para detergente", Página 22*
3. Si se desea, llenar con producto de limpieza.
4. Cerrar el compartimento para detergente.

13.7 Iniciar el programa

Requisitos

- Se ha configurado un programa.
→ *Página 30*
- La puerta está cerrada.
- ▶ Pulsar ▷.
- ✓ En el panel indicador se muestra la duración del programa o el fin del programa.
- ✓ Tras el fin del programa, aparece "End" en el display.

13.8 Remojar prendas

Nota: Para el remojo no se necesita detergente adicional. El aparato utiliza el detergente dosificado para el remojo y el lavado.

Requisitos

- La ropa está en el interior.
→ *Página 31*
 - Se ha iniciado un programa.
→ *Página 31*
1. Al cabo de aprox. 10 minutos, volver a pulsar el ▷ para iniciar el programa.
El programa se para y la ropa se puede poner en remojo.
 2. Una vez que ha transcurrido el tiempo de remojo deseado, pulsar ▷ de nuevo.

13.9 Introducir ropa en la lavadora


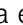
Tras el inicio del programa, se puede añadir o retirar ropa en cualquier momento en función del estado del programa.

1. Pulsar ①.
- ✓ El aparato se apaga.
2. Encender el aparato. → *Página 30*
Para abrir la puerta, esperar 1 minuto.

Nota: Si se desea introducir ropa adicional en la lavadora, tener en cuenta las indicaciones del panel indicador. → *Página 24*

3. Abrir la puerta. → *Página 31*
4. Añadir o retirar ropa.
5. Cerrar la puerta.
6. Iniciar el programa. → *Página 31*

13.10 Cancelar el programa de lavado

1. Pulsar ①.
- ✓ El aparato se apaga.
2. Encender el aparato. → *Página 30*
Para abrir la puerta, esperar 1 minuto.
3. Abrir la puerta. → *Página 31*
Cuando el nivel de agua y la temperatura son muy elevados, la puerta permanece bloqueada por razones de seguridad.
 - Con temperatura elevada, iniciar el programa /①.
 - Con nivel de agua elevado, iniciar el programa /① o seleccionar un programa adecuado de vaciado. → *Página 24*
4. Sacar la ropa. → *Página 32*

13.11 Cancelar el programa de secado

Nota: El proceso de enfriamiento enfría la ropa antes del fin del programa para evitar daños en la misma.

No cancelar el programa y esperar a que se abra el mecanismo de apertura de la puerta.

Si se cancela el programa, abrir la puerta con cuidado y dejar que salga el aire caliente. Retirar la ropa y estirarla para que se enfríe.

1. Pulsar ①.
- ✓ El aparato se apaga.
2. Encender el aparato. → *Página 30*
Para abrir la puerta, esperar 1 minuto.

13.12 Retirar la ropa

1. Abrir la puerta. → *Página 31*
2. Sacar las prendas del tambor.

13.13 Desconectar el aparato

1. Pulsar ①.
2. Cerrar el grifo de agua.
3. Limpiar el cierre de goma.
→ *Página 37*

Nota: Dejar la puerta del aparato y el compartimento para detergente abiertos para que se sequen.

14 Grado de secado

Algunos programas tienen establecido un grado de secado. El grado de secado establece lo seca o húmeda que estará la ropa cuando finalice el programa.

Grado de secado	Descripción
☐ (☐)	Para ropa normal de una sola capa.
- (2)	La ropa solo se seca ligeramente. Para evitar la formación de arrugas, tender la ropa.
- (☉)	Para ropa normal de una sola capa.

Grado de secado	Descripción
	La ropa sigue ligeramente húmeda al final del programa. Para evitar la formación de arrugas, planchar o tender la ropa.

14.1 Modificar el grado de secado



El grado de secado se puede modificar en algunos programas para que la ropa quede más seca o más húmeda.

1. Ajustar un programa para lavado y secado o para secado.
→ *Página 24*
- ✓ En el display aparece indicado el grado de secado establecido.
2. Pulsar **secar** ✱ repetidamente hasta que en el display se muestre el secado deseado.

15 Seguro para niños



Asegurar el aparato contra el manejo accidental de los mandos.

15.1 Activación del seguro a prueba de niños

- ▶ Pulsar los dos sensores para  **3s** aprox. 3 segundos.
- ✓ Durante la activación, se ilumina "CL" en el panel indicador.
- ✓ En el display aparece .
- ✓ Los mandos están bloqueados.
- ✓ El seguro para niños permanece activo incluso después de apagar el aparato y al producirse un corte del suministro de corriente.

15.2 Desactivar el seguro para niños

Requisito: Para desactivar el seguro para niños, el aparato debe estar encendido.

- ▶ Pulsar los dos sensores para  **3s** aprox. 3 segundos.
- ✓ Se apaga el símbolo  en la pantalla.

16 Cuidados y limpieza

ATENCIÓN

Los objetos duros, afilados o rugosos pueden dañar el aparato.

- ▶ No utilizar objetos duros o afilados, productos abrasivos o estropajos de acero para limpiar.
- ▶ Limpiar el aparato solo con agua y un paño suave.

16.1 Limpieza del tambor y las pelusas

Limpiar el tambor después de 20 ciclos de lavado a una temperatura de 40 °C o inferior o si no se ha utilizado el aparato durante un tiempo prolongado, pero por lo menos una vez al año. Limpiar el tambor también en caso de hallar pelusa después del secado.

PRECAUCIÓN ¡Riesgo de lesiones!

El lavado con temperaturas bajas y una falta de ventilación del aparato constantes pueden dañar el tambor y causar lesiones.

- ▶ Ejecutar regularmente un programa de limpieza del tambor o lavar con temperaturas de 60 °C como mínimo.
- ▶ Dejar que el aparato se seque después de cada uso, dejando abiertos el compartimento para detergente y la puerta.

- ▶ Ejecutar el programa **limp. tambor** sin ropa con un detergente en polvo con blanqueador de oxígeno o un detergente para limpiar el interior del aparato.

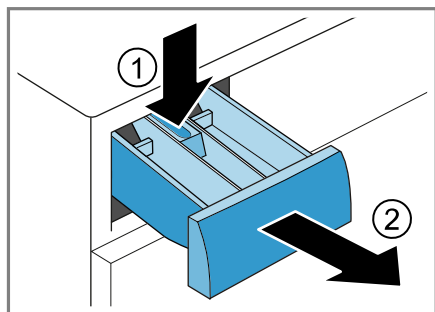
Nota: Cuando solamente se quiera realizar una limpieza de pelusas, es posible prescindir del detergente en polvo o de otros detergentes.

16.2 Limpiar el compartimento para detergente

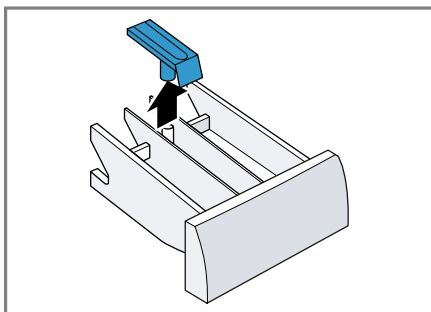
Nota: Escanear el código QR para ver una animación del proceso.



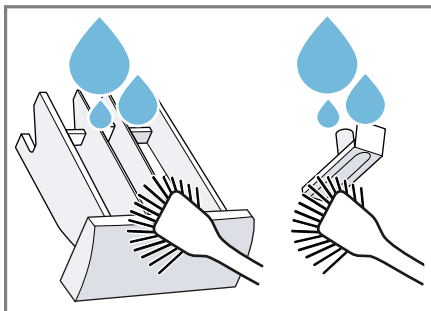
1. Abrir el compartimento para detergente.
2. Presionar hacia abajo la pieza insertada y extraer el compartimento para detergente.



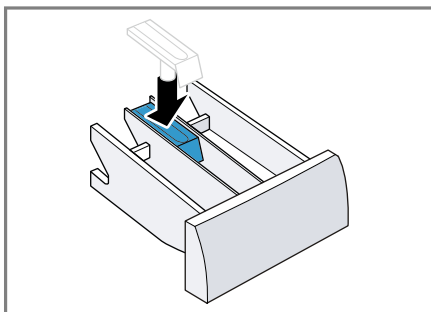
3. Extraer la pieza insertada presionando desde abajo hacia arriba.



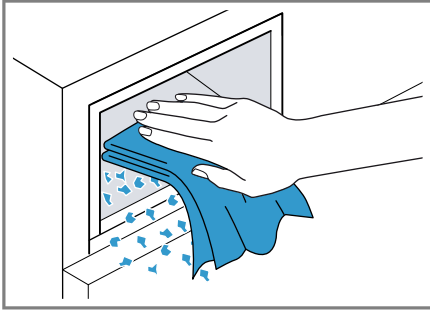
4. Limpiar y secar el compartimento para detergente y la pieza insertada con agua y un cepillo.



5. Introducir y encajar la pieza insertada.



- Limpiar la abertura del compartimento para detergente.



- Cerrar el compartimento para detergente.

16.3 Limpiar la bomba de vaciado

Limpiar la bomba de desagüe con regularidad, al menos una vez al año, y también en caso de avería, p. ej., en caso de atascos o ruidos de golpes.

Nota: Escanear el código QR para ver una animación del proceso. Antes de iniciar la animación, tener en cuenta las siguientes instrucciones de seguridad.



Vaciar la bomba de vaciado

⚠ PRECAUCIÓN

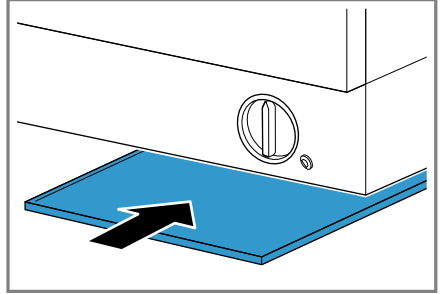
¡Riesgo de quemaduras!

Al lavar con programas a elevadas temperaturas, el agua de lavado se calienta mucho.

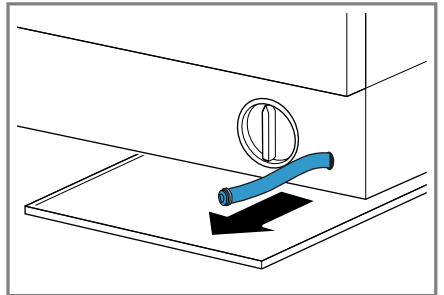
- ▶ No tocar el agua de lavado caliente.

- Cerrar el grifo de agua.
- Apagar el aparato. → *Página 32*

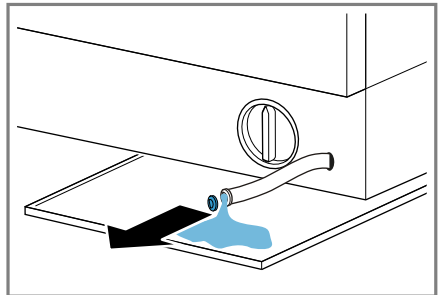
- Desconectar el cable del aparato de la red eléctrica.
- Retirar el panel del zócalo.
- Colocar un recipiente adecuado bajo la abertura para escurrir el agua de lavado.



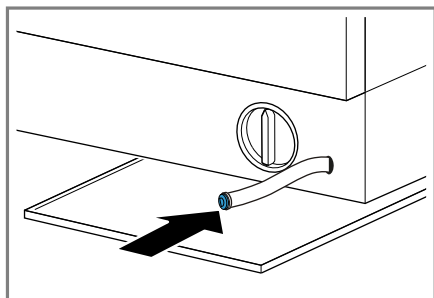
- Tirar para extraer el tubo de drenaje del aparato.



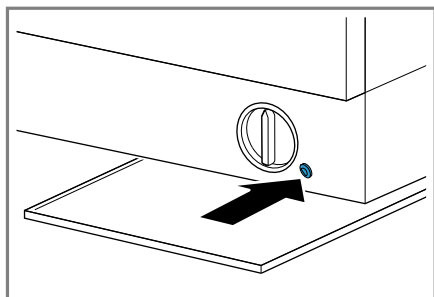
- Retirar el tapón de cierre y dejar que el agua de lavado se drene completamente en el recipiente.



8. Colocar el tapón de cierre en el tubo de drenaje.



9. Introducir el tubo de drenaje en el aparato.

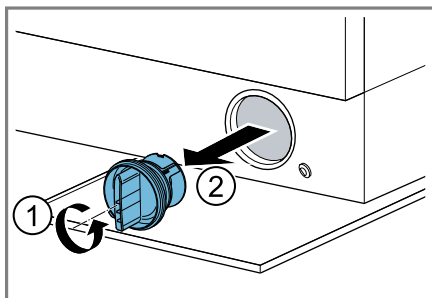


Limpiar la bomba de vaciado

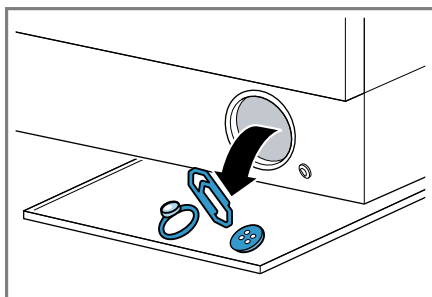
Requisito: La bomba de vaciado está vacía.

1. Dado que puede haber agua residual en la bomba de vaciado, desenroscar cuidadosamente la tapa de la bomba ① y retirarla ②.
 - ▶ La suciedad puede provocar que el elemento filtrante se obstruya en la carcasa de la bomba.

- ba. Eliminar la suciedad y retirar el elemento filtrante.

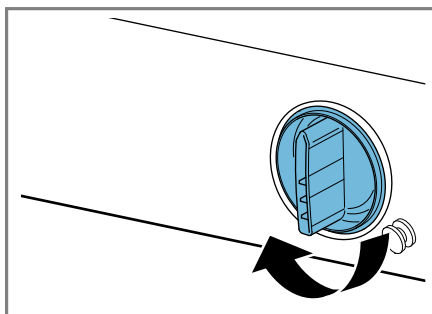


2. Limpiar el compartimento interior, la rosca de la tapa de la bomba y su carcasa.



Los paños para pintura y suciedad pueden bloquear la bomba de desagüe. Dejar siempre los paños para pintura y suciedad en una red de lavado.

3. Asegurarse de que el impulsor de la bomba de vaciado pueda girar.
4. Cerrar y apretar hasta el tope la tapa de la bomba.



5. Vaciar el recipiente con el agua de lavado.
6. Montar la placa protectora del zócalo.

Antes del siguiente lavado

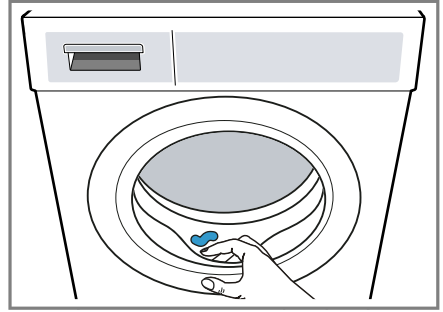
Para evitar que se evacúe detergente sin usar en el siguiente lavado, ejecutar un programa de desagüe adecuado después de haber desaguado la bomba de vaciado.

1. Abrir el grifo de agua.
2. Introducir el conector de red.
3. Encender el aparato.
4. Llenar la cámara II con un litro de agua.
5. Seleccionar un programa apropiado para el vaciado. → *Página 24*

16.4 Limpiar el cierre de goma

Limpiar regularmente el cierre de goma.

1. Abrir la puerta. → *Página 31*
2. Retirar los cuerpos extraños y las pelusas del cierre de goma.



3. Limpiar el exterior y el interior del cierre de goma con un paño húmedo y secar.

17 Solucionar pequeñas averías


El usuario puede solucionar por sí mismo las pequeñas averías de este aparato. Se recomienda utilizar la información relativa a la subsanación de averías antes de ponerse en contacto con el Servicio de Asistencia Técnica. De este modo se evitan costes innecesarios.



⚠ **ADVERTENCIA**


¡Riesgo de descarga eléctrica!


Las reparaciones inadecuadas son peligrosas.

- ▶ Nunca modificar técnicamente el aparato o sus características.
- ▶ Solo el personal especializado puede realizar reparaciones e intervenciones en el aparato.
- ▶ Utilizar únicamente piezas de repuesto originales para la reparación del aparato.
- ▶ Si el cable de conexión de red de este aparato resulta dañado, debe sustituirlo el fabricante, el Servicio de Asistencia Técnica o una persona cualificada a fin de evitar posibles situaciones de peligro.

Avería	Causa y resolución de problemas
E:21 No se evacua el agua de lavado.	<p>La manguera de desagüe está conectada en una posición demasiado alta, torcida, atascada o prolongada de manera no permitida.</p> <ul style="list-style-type: none">▶ Comprobar la instalación de la manguera de desagüe. → <i>Página 18</i> <hr/> <p>La cañería de desagüe o la manguera de evacuación está obstruida.</p> <ul style="list-style-type: none">▶ Limpiar la cañería de desagüe y la manguera de evacuación. <hr/> <p>La bomba de desagüe está obstruida o la tapa de la bomba no está instalada correctamente.</p> <ul style="list-style-type: none">▶ Comprobar si está correctamente instalada la tapa de la bomba. → <i>Página 35</i>▶ Limpiar la bomba de desagüe. → <i>Página 35</i> <hr/> <p>La dosificación del detergente es demasiado alta.</p> <ul style="list-style-type: none">▶ Reducir la cantidad de detergente en el siguiente ciclo de lavado con la misma carga.
E:10	<p>El grifo de agua está cerrado.</p> <ul style="list-style-type: none">▶ Abrir el grifo de agua. <hr/> <p>Manguera de alimentación de agua está torcida o apriionada.</p> <ul style="list-style-type: none">▶ Comprobar la instalación de la manguera de alimentación de agua. → <i>Página 18</i> <hr/> <p>Los filtros en la toma de agua están obstruidos.</p> <ul style="list-style-type: none">▶ Limpiar los filtros de la entrada de agua. <p>Escanear el código QR para ver una animación del proceso.</p> 
Todos los demás códigos de error.	<p>Avería</p> <ol style="list-style-type: none">1. Reiniciar el aparato.2. Si el error se produce de nuevo, desenchufar el aparato de la red eléctrica durante al menos 30 segundos. <p>Extraer el enchufe del cable de conexión de red o desconectar el fusible de la caja de fusibles.</p>

Avería	Causa y resolución de problemas
Todos los demás códigos de error.	<p>3. Si el error persiste, avisar al servicio al cliente. → <i>Página 44</i></p> <p>Al llamar, indicar el mensaje de error exacto. Si es posible, documentar la avería con fotos y vídeos.</p>
Formación intensa de espuma.	<p>La dosificación del detergente es demasiado alta.</p> <ul style="list-style-type: none"> ▶ Mezclar una cucharada sopera de suavizante con 0,5 l de agua y verter la mezcla en la cámara II (no hacerlo en caso de lavar prendas de exterior, de deporte o con relleno de plumas). ▶ Reducir la cantidad de detergente en el siguiente ciclo de lavado con la misma carga.
"CL" parpadea.	<p>El seguro para niños está activado.</p> <ul style="list-style-type: none"> ▶ Desactivar el seguro para niños. → <i>Página 33</i>
El programa seleccionado no arranca.	<p>El seguro para niños está activado.</p> <ul style="list-style-type: none"> ▶ Desactivar el seguro para niños. → <i>Página 33</i>
El programa ha finalizado o está en pausa, pero la puerta no se abre.	<p>La temperatura es demasiado elevada.</p> <ul style="list-style-type: none"> ▶ Iniciar el programa  o esperar a que baje la temperatura.
La puerta no se puede abrir si se produce un corte en el suministro eléctrico.	<p>El nivel de agua es demasiado elevado.</p> <ul style="list-style-type: none"> ▶ Iniciar el programa  o uno apropiado para el vaciado. → <i>Página 24</i>
La puerta no se puede abrir si se produce un corte en el suministro eléctrico.	<p>La puerta está bloqueada.</p> <ul style="list-style-type: none"> ▶ Para abrir la puerta, esperar aprox. 1 minuto.
Sacudidas en el tambor tras el inicio del programa.	<p>No se trata de un fallo. Se ha iniciado una prueba interna del motor.</p> <p>No se requiere ninguna acción.</p>
No se ve agua en el tambor del aparato.	<p>No se trata de un fallo. El agua permanece debajo de la zona visible.</p> <p>No se requiere ninguna acción.</p>
Vibraciones, movimiento y sonidos intensos de la máquina durante el centrifugado.	<p>El aparato no está correctamente nivelado.</p> <ul style="list-style-type: none"> ▶ Nivelar el aparato. <p>Las patas del aparato no se han fijado.</p> <ul style="list-style-type: none"> ▶ Fijar las patas del aparato.
No se alcanza la velocidad de centrifugado alta.	<p>Los seguros de transporte no están retirados.</p> <ul style="list-style-type: none"> ▶ Retirar los seguros de transporte.
No se alcanza la velocidad de centrifugado alta.	<p>El aparato reduce la velocidad de centrifugado para compensar un desequilibrio.</p> <p>No se requiere ninguna acción.</p>

Avería	Causa y resolución de problemas
La duración del programa se modifica durante el proceso de lavado.	<p>No se trata de un fallo. El desarrollo del programa se optimiza electrónicamente o se ha activado un aclarado adicional por la presencia de una gran cantidad de espuma.</p> <p>No se requiere ninguna acción.</p>
El tiempo de secado es demasiado largo.	<p>La temperatura ambiente es superior a 30 °C.</p> <ul style="list-style-type: none"> ▶ Asegurarse de que la temperatura ambiente sea inferior a 30 °C. <p>La circulación del aire es insuficiente en el lugar de montaje del aparato.</p> <ul style="list-style-type: none"> ▶ Ventilar el lugar de instalación del aparato. <p>Se han acumulado pelusas en el tambor.</p> <ul style="list-style-type: none"> ▶ Iniciar el programa limp. tambor sin ropa ni detergente.
Entrada de agua durante la fase de secado.	<p>No se trata de un fallo. La fase de secado necesita agua.</p> <p>No se requiere ninguna acción.</p>
Centrifugado durante la fase de secado.	<p>No se trata de un fallo. El centrifugado térmico está activo.</p> <p>No se requiere ninguna acción.</p>
Siseos, silbidos o ruidos chirriantes o de succión.	<p>No se trata de un fallo. Se absorbe el agua, el ventilador de proceso está activo o se evacua el agua de lavado.</p> <p>No se requiere ninguna acción.</p>
Ruidos de estruendo y sacudidas en la bomba de vaciado.	<p>Hay un cuerpo extraño en la bomba de vaciado.</p> <ul style="list-style-type: none"> ▶ Limpiar la bomba de desagüe. → <i>Página 35</i>
La ropa sale con restos de detergente.	<p>Los detergentes pueden contener sustancias resistentes al agua que pueden depositarse en la ropa.</p> <ul style="list-style-type: none"> ▶ Iniciar el programa /🌀 o cepillar la ropa después del secado.
Hay pelusas en la ropa.	<p>Se han acumulado pelusas en el tambor.</p> <ul style="list-style-type: none"> ▶ Iniciar el programa limp. tambor sin ropa ni detergente.
La ropa sigue demasiado mojada tras el centrifugado.	<p>Se ha ajustado una velocidad de centrifugado baja.</p> <ul style="list-style-type: none"> ▶ Iniciar el programa 🌀/🌀. ▶ Ajustar una velocidad de centrifugado más alta para el siguiente ciclo de lavado.
	<p>El aparato reduce la velocidad de centrifugado para compensar un desequilibrio.</p> <p>1. Redistribuir las prendas por el tambor.</p>

Avería	Causa y resolución de problemas
La ropa sigue demasiado mojada tras el centrifugado.	<p>2. Iniciar el programa /☐.</p>
Las prendas están demasiado húmedas.	<p>El programa escogido no es apropiado para el tipo de tejido.</p> <ul style="list-style-type: none"> ▶ Ajustar un programa adecuado para continuar el secado. → <i>Página 24</i>
	<p>La cantidad de carga es demasiado alta.</p> <ul style="list-style-type: none"> ▶ Respetar la cantidad de carga máxima del programa. → <i>Página 24</i>
	<p>Al finalizar el programa, la ropa caliente parece más húmeda al tacto de lo que está.</p> <ol style="list-style-type: none"> 1. Sacar la ropa del tambor directamente después del secado. 2. Estirar la ropa para que se enfríe.
	<p>El grado de secado configurado no es apropiado.</p> <ul style="list-style-type: none"> ▶ Modificar el grado de secado. → <i>Página 33</i>
	<p>La cantidad de carga es demasiado baja.</p> <ul style="list-style-type: none"> ▶ Ajustar un programa adecuado para continuar el secado. → <i>Página 24</i>
	<p>La ropa no se ha centrifugado lo suficiente.</p> <ul style="list-style-type: none"> ▶ Seleccionar siempre la máxima velocidad de centrifugado posible para cada programa de lavado.
Formación de arrugas.	<p>El programa escogido no es apropiado para el tipo de tejido.</p> <ul style="list-style-type: none"> ▶ Ajustar un programa adecuado. → <i>Página 24</i>
	<p>Se ha ajustado una velocidad de centrifugado alta.</p> <ul style="list-style-type: none"> ▶ Ajustar una velocidad de centrifugado más baja para el siguiente ciclo de lavado.
	<p>La carga no es adecuada.</p> <ul style="list-style-type: none"> ▶ Respetar la cantidad de carga máxima del programa. → <i>Página 24</i> ▶ Preparar la colada para el lavado. → <i>Página 29</i>
	<p>La ropa permanece en el tambor durante demasiado tiempo después del secado.</p> <ol style="list-style-type: none"> 1. Sacar la ropa del tambor directamente después del secado. 2. Estirar la ropa para que se enfríe.
	<p>Se han secado tejidos sintéticos durante demasiado tiempo.</p> <ul style="list-style-type: none"> ▶ Modificar el grado de secado. → <i>Página 33</i>

Avería	Causa y resolución de problemas
Se escapa agua de la manguera de alimentación de agua.	La manguera de alimentación de agua no está conectada correctamente o está dañada. ▶ Comprobar la instalación de la manguera de alimentación de agua. → <i>Página 12</i> Si hay algún daño, sustituir la manguera de alimentación de agua.
Se escapa agua de la manguera de evacuación de agua. E:11	La manguera de desagüe está mal conectada o está dañada. ▶ Comprobar la instalación de la manguera de desagüe. → <i>Página 12</i> Si hay daños, sustituir la manguera de desagüe.
Sale agua por debajo de la puerta.	La suciedad en la puerta o en el fuelle provoca filtraciones. ▶ Limpiar la puerta y el fuelle.
El detergente o el suavizante gotea desde el fuelle de embocadura y se acumula en la puerta o en el pliegue del fuelle.	Hay demasiado detergente o suavizante en el compartimento para detergente. ▶ Al dosificar, tener en cuenta la marca del compartimento para detergente. → <i>Página 31</i>
Hay agua residual en el compartimento ☼.	La pieza insertada del compartimento para productos de limpieza ☼ está obstruida. ▶ Limpiar el compartimento para detergente. → <i>Página 34</i>
El suavizante permanece en el compartimento para detergente.	No está previsto el aclarado con suavizante para el programa de lavado seleccionado. ▶ Comprobar si el programa seleccionado admite un enjuagado con suavizante adicional. → <i>Página 24</i>
Se han formado olores en el interior del aparato.	La humedad y los residuos de detergentes pueden favorecer la formación de bacterias. ▶ Limpiar el tambor. → <i>Página 33</i> ▶ Cuando no se esté utilizando el aparato, el compartimento para detergente y la puerta deben permanecer abiertos para que pueda secarse el agua residual.

18 Transporte, almacenamiento y eliminación de desechos

18.1 Desmontar el aparato

1. Cerrar el grifo de agua.
2. Apagar el aparato. → *Página 32*
3. Desenchufar el cable de conexión de la toma de corriente del aparato.
4. Evacuar el agua de lavado.
→ *"Limpiar la bomba de vaciado",
Página 35*
5. Desmontar las mangueras.

18.2 Colocar los seguros de transporte

Para evitar daños durante el transporte, asegurar el aparato con los seguros antes de transportarlo.

1. Retirar las cuatro tapas cubeta con un destornillador adecuado. Conservar las tapas cubeta.
2. Colocar los cuatro seguros de transporte.

18.3 Puesta en funcionamiento de nuevo del aparato

- ▶ Para obtener más información, consultar Configuración y conexión → *Página 12* e Inicio del ciclo de lavado en vacío → *Página 19*.

18.4 Eliminación del aparato usado

Gracias a la eliminación respetuosa con el medio ambiente pueden reutilizarse materiales valiosos.

⚠ ADVERTENCIA

¡Riesgo de daños para la salud!

Los niños podrían quedar encerrados en el aparato y poner así en peligro su vida.

- ▶ El aparato no debe instalarse detrás de una puerta con cerradura, una puerta corredera o una puerta con una bisagra en el lado opuesto al aparato que impida que este se abra completamente.
- ▶ En caso de aparatos usados, extraer el enchufe del cable de conexión de red, a continuación, cortar el cable de conexión de red y destruir el cierre de la puerta del aparato de tal manera que la puerta ya no pueda cerrarse.

1. Desenchufar el cable de conexión de red de la toma de corriente.
2. Cortar el cable de conexión de red.
3. Desechar el aparato de forma respetuosa con el medio ambiente. Puede obtener información sobre las vías y posibilidades actuales de desecho de materiales de su distribuidor o ayuntamiento local.



Este aparato está marcado con el símbolo de cumplimiento con la Directiva Europea 2012/19/UE relativa a los aparatos eléctricos y electrónicos usados (Residuos de aparatos eléctricos y electrónicos RA-EE).

La directiva proporciona el marco general válido en todo el ámbito de la Unión Europea para la retirada y la reutilización de los residuos de los aparatos

tos eléctricos y electrónicos.

19 Servicio de Asistencia Técnica

Las piezas de repuesto originales relevantes para el funcionamiento conforme al reglamento sobre diseño ecológico se pueden adquirir en nuestro servicio al cliente durante al menos 10 años a partir de la fecha de introducción en el mercado del aparato dentro del Espacio Económico Europeo.

Además, nuestro servicio al cliente puede suministrar otras piezas de repuesto originales, funcionales y disponibles en stock hasta 15 años después de la comercialización del aparato.

Para más información, contactar con nuestro servicio al cliente.

Nota: La intervención del Servicio de Asistencia Técnica es gratuita en el marco de las condiciones de garantía del fabricante.

Para obtener información detallada sobre el periodo de garantía y las condiciones de garantía en su país, utilizar el código QR del documento adjunto sobre contactos de servicio y

condiciones de garantía, contactar con nuestro servicio al cliente, con su distribuidor o visitar nuestra página web.

En el documento adjunto sobre contactos de servicio y condiciones de garantía o en nuestra página web figuran los datos de contacto del servicio al cliente mediante el código QR.

19.1 Número de producto (E-Nr.) y número de fabricación (FD)

Cuando se ponga en contacto con el servicio al cliente, no olvide indicar el número de producto (E-Nr.) y el número de fabricación (FD), que encontrará en la placa de características del aparato.

El lugar donde se encuentra la placa de características varía según el modelo:

- en la parte interior de la puerta.
- en la parte inferior de la abertura del tambor.
- en la parte interior de la trampilla de mantenimiento.
- la parte posterior del aparato.

Para volver a encontrar rápidamente los datos del aparato o el número de teléfono del Servicio de Asistencia Técnica, puede anotar dichos datos.

20 Valores de consumo

La siguiente información se facilita de acuerdo con el reglamento sobre diseño ecológico de la UE. Los valores indicados para otros programas distintos de **eco 40-60** y **lavar & secar** solo son orientativos y se han determinado de acuerdo con las normas EN60456 y EN62512 vigentes.

Programa	Carga (kg)	Duración del programa (h:min) ¹	Consumo de energía (kWh/ciclo) ¹	Consumo de agua (l/ciclo) ¹	Temperatura máxima (°C) 5 min ¹	Velocidad de centrifugado (r. p. m.) ¹	Humedad residual (%) ¹
eco 40-60 ²	8,0	3:38	0,760	65,0	33	1400	53,00
eco 40-60 ²	4,0	2:48	0,415	43,0	31	1400	53,00
eco 40-60 ²	2,0	2:38	0,205	33,0	25	1400	53,00
lavar & secar ²	5,0	9:20	4,000	93,0	35	-	-0,1
lavar & secar ²	2,5	6:30	2,100	60,0	28	-	-0,1
algodón algodón* 20 °C	8,0	1:29	0,279	78,0	20	1400	53,00
algodón algodón* 40 °C	8,0	1:30	0,772	78,0	40	1400	53,00
algodón algodón* 60 °C	8,0	1:45	1,289	78,0	60	1400	53,00
sintéticos* 40 °C	4,0	1:27	0,560	60,0	40	1000	35,00
mix* 40 °C	8,0	1:22	0,810	78,0	40	1000	65,00
lana/lãs 🐑 30 °C	2,0	1:00	0,330	60,0	30	600	80,00

21 Datos técnicos

Altura del aparato 82,5 cm

Anchura del aparato 59,5 cm

Profundidad del aparato 52,5 cm

Profundidad del aparato con la puerta cerrada 54,0 cm

¹ Los valores reales pueden variar respecto a los valores indicados debido al efecto de la presión, la dureza y la temperatura de entrada del agua, así como la temperatura ambiente, el tipo y la cantidad de ropa y el grado de suciedad de esta, el detergente empleado, las fluctuaciones en el suministro de corriente eléctrica y las funciones adicionales seleccionadas.

² Programa de prueba según el reglamento sobre diseño ecológico de la UE y el reglamento de etiqueta energética de la UE con agua fría (15 °C).

es Datos técnicos

Profundidad del aparato con la puerta abierta	97,5 cm
Peso	56,6 kg
Carga admisible máxima	8,0 kg
Tensión de red	220-240 V, 50 Hz
⇒ Protección mínima de la instalación	10 A
Potencia nominal	1900 W
Consumo de potencia	▪ Modo desactivado: 0,50 W
Presión del agua	▪ Mínimo: 100 kPa (1 bar) ▪ Máximo: 1000 kPa (10 bar)
Longitud de la manguera de alimentación de agua	150 cm
Longitud de la manguera de desagüe	120 cm
Longitud del cable de conexión a la red	150 cm

Para obtener más información acerca del modelo, consultar la página web <https://eprel.ec.europa.eu/qr/2332312>¹. Esta dirección web enlaza con EPREL, la base de datos oficial de productos de la UE.

¹ Válido solo para países pertenecientes al Espacio Económico Europeo

ES Fabricado por BSH Hausgeräte GmbH bajo la licencia de la marca registrada Siemens AG

BSH Hausgeräte GmbH
Carl-Wery-Straße 34
81739 München, GERMANY
siemens-home.bsh-group.com



WK14D260ES

9001994485 (060327)

es