

# SIEMENS

KSN..

# Aparato para refri- geración



ES Manual de usuario



Siemens Home Appliances

Register your appliance on My Siemens and  
discover exclusive services and offers.



**Se puede encontrar información y explicaciones adicionales online. Escanear el código QR en la página de título.**



## Índice

<b>1 Seguridad .....</b>	<b>3</b>		
1.1 Definición de las palabras de advertencia .....	3	6.6 Cajón para la fruta y la verdura con regulador de humedad .....	14
1.2 Advertencias de carácter general .....	4	6.7 Compartimento de almacenamiento frío .....	15
1.3 Uso conforme a lo prescrito ....	4	6.8 Botellero de puerta .....	15
1.4 Limitación del grupo de usuarios .....	4	<b>7 Manejo básico .....</b>	<b>15</b>
1.5 Transporte seguro .....	4	7.1 Conectar el aparato .....	15
1.6 Instalación segura .....	5	7.2 Advertencias relativas al funcionamiento del aparato .....	16
1.7 Uso seguro .....	6	7.3 Desconectar el aparato .....	16
1.8 Aparato dañado .....	8	7.4 Ajustar la temperatura .....	16
<b>2 Evitar daños materiales .....</b>	<b>9</b>	<b>8 Funciones adicionales .....</b>	<b>16</b>
<b>3 Protección del medio ambiente y ahorro .....</b>	<b>9</b>	8.1 Superfrío .....	16
3.1 Eliminación del embalaje .....	9	8.2 Modo de ahorro de energía ...	17
3.2 Ahorro de energía .....	9	8.3 Modo Reposo .....	17
<b>4 Instalación y conexión .....</b>	<b>10</b>	<b>9 Alarma .....</b>	<b>17</b>
4.1 Volumen de suministro .....	10	9.1 Alarma de la puerta .....	17
4.2 Requisitos para seleccionar el lugar de colocación .....	10	9.2 Alarma de temperatura .....	17
4.3 Montar el aparato .....	11	<b>10 Home Connect .....</b>	<b>17</b>
4.4 Preparar el aparato para el primer uso .....	11	10.1 Configurar Home Connect ....	18
4.5 Conexión del aparato a la red eléctrica .....	11	10.2 Activar la conexión con la red doméstica WLAN (Wi-Fi) .....	18
<b>5 Familiarizándose con el aparato .....</b>	<b>12</b>	10.3 Desactivar la conexión con la red doméstica WLAN (Wi-Fi) .....	18
5.1 Aparato .....	12	10.4 Instalar la actualización de software de Home Connect ..	18
5.2 Panel de mando .....	13	10.5 Restablecer los ajustes de Home Connect .....	19
<b>6 Equipamiento .....</b>	<b>14</b>	10.6 Diagnóstico remoto .....	19
6.1 Bandeja .....	14	10.7 Protección de datos .....	19
6.2 Bandeja variable .....	14	<b>11 Compartimento frigorífico .....</b>	<b>19</b>
6.3 Botellero .....	14	11.1 Consejos para el almacenamiento de alimentos en el compartimento frigorífico .....	20
6.4 Cajón deslizante .....	14		
6.5 Recipiente de almacenamiento .....	14		

11.2 Prestar atención a las diferentes zonas de frío del compartimento frigorífico .....	20	<b>15 Solucionar pequeñas averías .....</b>	<b>24</b>
<b>12 Compartimento fresco .....</b>	<b>20</b>	15.1 Ejecutar la autocomprobación del aparato .....	27
12.1 Tiempos de conservación en el compartimento de almacenamiento frío a 0 °C .....	20	<b>16 Almacenamiento y eliminación .....</b>	<b>27</b>
<b>13 Desescarchar el aparato .....</b>	<b>21</b>	16.1 Interrumpir el funcionamiento del aparato .....	27
13.1 Desescarchar el compartimento frigorífico .....	21	16.2 Eliminación del aparato usado .....	27
13.2 Descongelar en el compartimento de almacenamiento frío .....	21	<b>17 Servicio de Asistencia Técnica .....</b>	<b>28</b>
<b>14 Cuidados y limpieza .....</b>	<b>21</b>	17.1 Número de producto (E-Nr.), número de fabricación (FD) y número de conteo (Z-Nr.) .....	29
14.1 Preparar el aparato para su limpieza .....	21	<b>18 Datos técnicos .....</b>	<b>29</b>
14.2 Limpiar el aparato .....	21	18.1 Informaciones referentes al software libre y de código abierto .....	29
14.3 Retirar elementos del aparato .....	22	<b>19 Declaración de conformidad .</b>	<b>30</b>
14.4 Desmontar los componentes del aparato .....	23		

## **1 Seguridad**

Tenga en cuenta las siguientes indicaciones de seguridad.

### **1.1 Definición de las palabras de advertencia**

Aquí se explica el significado de las palabras de advertencia utilizadas en estas instrucciones.

#### **ADVERTENCIA**

Respetar estas indicaciones para evitar lesiones graves o mortales.

#### **PRECAUCIÓN**

Tenga en cuenta estas indicaciones para evitar lesiones leves o moderadas.

#### **ATENCIÓN**

Tenga en cuenta estas indicaciones para evitar daños materiales o daños en el aparato.

**Nota:** Señala información importante.

## 1.2 Advertencias de carácter general

- Lea atentamente estas instrucciones.
- Conservar las instrucciones y la información del producto para un uso posterior o para futuros propietarios.
- No conecte el aparato en el caso de que haya sufrido daños durante el transporte.

## 1.3 Uso conforme a lo prescrito

Este aparato no está diseñado para usarse como un aparato integrable.

Utilizar el aparato únicamente:

- para refrigerar alimentos.
- en el uso doméstico privado y en espacios cerrados del entorno doméstico.
- hasta una altura de 2000 m sobre el nivel del mar.

## 1.4 Limitación del grupo de usuarios

Este aparato podrá ser usado por niños a partir de 8 años y por personas con limitaciones físicas, sensoriales o mentales, o que carezcan de conocimientos o de experiencia, siempre que cuenten con la supervisión de una persona responsable de su seguridad o hayan sido instruidos previamente en su uso y hayan comprendido los peligros que pueden derivarse del mismo.

No deje que los niños jueguen con el aparato.

La limpieza y el cuidado del aparato a cargo del usuario no podrán ser efectuados por niños si no cuentan con la supervisión de una persona adulta responsable de su seguridad.

Los niños de entre 3 y 8 años pueden cargar y descargar el frigorífico/congelador.

## 1.5 Transporte seguro

### **ADVERTENCIA – ¡Riesgo de lesiones!**

El elevado peso del aparato puede causar lesiones al levantarlo.

- ▶ Una sola persona no puede levantar el aparato.

## 1.6 Instalación segura

### ⚠ **ADVERTENCIA – ¡Riesgo de descarga eléctrica!**

Las instalaciones realizadas de forma incorrecta son peligrosas.

- ▶ Conectar y poner en funcionamiento el aparato solo de conformidad con los datos que figuran en la placa de características del mismo.
- ▶ Conectar el aparato solo a una fuente de alimentación con corriente alterna mediante un enchufe reglamentario con puesta a tierra.
- ▶ La conexión de puesta a tierra de la instalación eléctrica doméstica debe estar instalada de acuerdo con las normas vigentes.
- ▶ No alimentar nunca el aparato a través de un dispositivo de conmutación externo, como por ejemplo, un reloj avisador o un mando a distancia.
- ▶ Cuando el aparato esté montado, el enchufe del cable de conexión a la red debe quedar accesible, o, en caso de que no sea posible, debe haberse instalado un dispositivo de separación en la instalación eléctrica fija según lo dispuesto en las normas de instalación.
- ▶ Al instalar el aparato en su emplazamiento definitivo, asegurarse de que el cable de conexión de red no quede aprisionado ni se dañe.

Un aislamiento incorrecto del cable de conexión de red es peligroso.

- ▶ Evitar siempre que el cable de conexión de red entre en contacto con fuentes de calor.

### ⚠ **ADVERTENCIA – ¡Riesgo de explosión!**

Si las aberturas de ventilación del aparato se encuentran cerradas, puede generarse una mezcla inflamable de aire y gas en caso de una fuga del circuito de enfriamiento.

- ▶ No cerrar las aberturas de ventilación de la carcasa del aparato o de la carcasa de la instalación.

### ⚠ **ADVERTENCIA – ¡Riesgo de incendio!**

Es peligroso utilizar cables de conexión de red prolongados y adaptadores no autorizados.

- ▶ No utilizar alargaderas ni tomas de corriente múltiples.

- ▶ Utilizar solo adaptadores y cables de conexión de red autorizados por el fabricante.
- ▶ Si el cable de conexión de red es demasiado corto y no hay disponible ningún cable de mayor longitud, ponerse en contacto con un técnico electricista para adaptar la instalación doméstica.

Las unidades de alimentación o las tomas de corriente múltiples móviles pueden sobrecalentarse y provocar incendios.

- ▶ No colocar las unidades de alimentación o las tomas de corriente múltiples móviles en la parte posterior de los aparatos.

## 1.7 Uso seguro

### **⚠ ADVERTENCIA – ¡Riesgo de descarga eléctrica!**

La infiltración de humedad puede provocar una descarga eléctrica.

- ▶ Utilizar el aparato solo en espacios interiores.
- ▶ No exponer el aparato a altas temperaturas y humedad.
- ▶ No utilizar limpiadores por chorro de vapor ni de alta presión para limpiar el aparato.

### **⚠ ADVERTENCIA – ¡Riesgo de asfixia!**

Los niños pueden ponerse el material de embalaje por encima de la cabeza, o bien enrollarse en él, y asfixiarse.

- ▶ Mantener el material de embalaje fuera del alcance de los niños.
  - ▶ No permita que los niños jueguen con el embalaje.
- Si los niños encuentran piezas de tamaño reducido, pueden aspirarlas o tragarlas y asfixiarse.

- ▶ Mantener las piezas pequeñas fuera del alcance de los niños.
- ▶ No permita que los niños jueguen con piezas pequeñas.

### **⚠ ADVERTENCIA – ¡Riesgo de explosión!**

Si se daña el circuito de refrigeración, puede escaparse líquido refrigerante inflamable y explotar.

- ▶ Para acelerar la descongelación, no utilizar ningún otro dispositivo mecánico u otro medio distinto a los recomendados por el fabricante.
- ▶ Separar los alimentos congelados adheridos con un objeto ro-mo, como el mango de una cuchara de madera.

Los productos que contienen gases propelentes o inflamables y las materias explosivas pueden causar una explosión (por ejemplo, espráis).

- ▶ No guardar productos que contengan gases propelentes o inflamables ni materias explosivas en el aparato.

### **⚠ ADVERTENCIA – ¡Riesgo de incendio!**

Los dispositivos eléctricos en el interior del aparato pueden provocar incendios (por ejemplo, calefactores, heladoras, etc.).

- ▶ No poner en funcionamiento dispositivos eléctricos en el interior del aparato.

### **⚠ ADVERTENCIA – ¡Riesgo de lesiones!**

Las botellas y latas pueden estallar.

- ▶ No guardar en el compartimiento de almacenamiento frío recipientes que contengan líquidos gaseosos.

Riesgo de lesiones en los ojos debido a la salida de líquido refrigerante inflamable y gases nocivos.

- ▶ Prestar atención a que las tuberías del circuito de frío y el aislamiento de su aparato no sufran daños.

El aparato puede volcar.

- ▶ No subirse ni apoyarse sobre los zócalos, cajones o puertas.

### **⚠ ADVERTENCIA – ¡Riesgo de quemaduras!**

Algunas piezas de la parte posterior del aparato se calientan durante el funcionamiento.

- ▶ No tocar nunca las partes calientes.

### **⚠ PRECAUCIÓN – ¡Riesgo de daños para la salud!**

Para evitar la contaminación de los alimentos, se deben tener en cuenta las siguientes indicaciones.

- ▶ Si se abre la puerta durante un tiempo prolongado, se puede producir un aumento considerable de la temperatura en los compartimentos del aparato.
- ▶ Limpiar regularmente las superficies que puedan entrar en contacto con alimentos y sistemas de drenaje accesibles.
- ▶ Guardar el pescado y la carne cruda en recipientes apropiados en el refrigerador con el fin de que no entren en contacto con otra comida ni goteen sobre ella.

- ▶ Si el frigorífico/congelador está vacío durante mucho tiempo, apagar, descongelar, limpiar y dejar la puerta abierta para evitar la creación de moho.

Las piezas metálicas o con aspecto metálico pueden contener aluminio. Si algún alimento ácido entra en contacto con el aluminio presente en el aparato, los iones de aluminio podrían traspasarse a los alimentos.

- ▶ No consumir alimentos contaminados.

## 1.8 Aparato dañado

### **⚠ ADVERTENCIA – ¡Riesgo de descarga eléctrica!**

Un aparato dañado o un cable de conexión defectuoso son peligrosos.

- ▶ No poner nunca en funcionamiento un aparato dañado.
- ▶ No tirar nunca del cable de conexión a la red eléctrica para desenchufar el aparato. Desenchufar siempre el cable de conexión de red de la toma de corriente.
- ▶ Si el aparato o el cable de conexión de red están dañados, desenchufar inmediatamente el cable de conexión de red o desconectar el interruptor automático del cuadro eléctrico.
- ▶ Llamar al servicio de atención al cliente. → *Página 28*

Las reparaciones inadecuadas son peligrosas.

- ▶ Solo el personal especializado puede realizar reparaciones e intervenciones en el aparato.
- ▶ Utilizar únicamente piezas de repuesto originales para la reparación del aparato.
- ▶ Si el cable de alimentación o conexión a la red de este aparato resulta dañado, deberá sustituirse por un cable de alimentación o conexión a la red especial que puede adquirirse ya sea a través del Servicio de Asistencia Técnica o directamente del fabricante.

### **⚠ ADVERTENCIA – ¡Riesgo de incendio!**



Si los tubos están dañados, se puede producir una fuga de líqui-

do refrigerante inflamable y gases nocivos, lo que puede provocar un incendio.

- ▶ Mantener las fuentes de fuego o focos de ignición alejados del aparato.
- ▶ Ventilar la estancia.
- ▶ Apagar el aparato. → *Página 16*
- ▶ Extraer el enchufe del cable de conexión de red o desconectar el fusible de la caja de fusibles.
- ▶ Llamar al Servicio de Atención al Cliente. → *Página 28*

---

## 2 Evitar daños materiales

### ATENCIÓN

La inclinación de las ruedas del aparato puede dañar el piso al desplazar el aparato.

- ▶ Transportar el aparato con una carretilla de mano.
- ▶ Proteger el piso con algo cuando se vaya a desplazar el aparato y no moverlo en zigzag.

Al subirse o apoyarse sobre el aparato, pedestales, cajones o puertas, se puede dañar el aparato.

- ▶ No pisar ni apoyarse sobre el aparato, pedestal, cajones ni puertas.

La suciedad con aceite o grasa puede crear poros en las piezas de plástico y las juntas de las puertas.

- ▶ Mantener las piezas de plástico y juntas de las puertas sin aceites y grasas.

Las piezas metálicas o con aspecto metálico pueden contener aluminio. En contacto con comida ácida, el aluminio se corroe y decolora.

- ▶ En el aparato, solo se pueden guardar comida envasada.

Si se lavan los elementos y accesorios del aparato en el lavavajillas, se

podría producir su deformación o decoloración.

- ▶ No lavar nunca los elementos y accesorios del aparato en el lavavajillas.

---

## 3 Protección del medio ambiente y ahorro

### 3.1 Eliminación del embalaje

Los materiales del embalaje son respetuosos con el medio ambiente y reciclables.

- ▶ Desechar las diferentes piezas separadas según su naturaleza.



Eliminar el embalaje de forma ecológica.

### 3.2 Ahorro de energía

Si tiene en cuenta estas indicaciones, su aparato consumirá menos corriente.

#### Selección del lugar de colocación

- Proteger el aparato de la radiación solar directa.
- Instalar el aparato con la mayor distancia posible respecto a radiadores, hornos y otras fuentes de calor:

## es Instalación y conexión

- Mantener una distancia de 30 mm respecto a cocinas de gas o eléctricas.
- Mantener una distancia de 300 mm respecto a hornos de carbón o aceite.
- No cubrir ni obstruir nunca las aberturas de ventilación exteriores.

### Ahorro de energía durante el funcionamiento

**Nota:** La posición de los elementos y accesorios del aparato no influye en su consumo de energía.

- Abrir brevemente el aparato y cerrarlo correctamente.
- No cubrir ni bloquear nunca las aberturas de ventilación interiores ni las aberturas de ventilación exteriores.
- Procurar transportar a casa los alimentos en una bolsa isotérmica y colocarlos inmediatamente en el aparato.
- Dejar enfriar los alimentos o bebidas calientes hasta la temperatura ambiente antes de almacenarlos.
- Descongelar los productos congelados en el interior del compartimento frigorífico para aprovechar el frío desprendido por los mismos.
- Dejar siempre un poco de espacio entre los alimentos y la pared posterior.

## 4 Instalación y conexión

### 4.1 Volumen de suministro

Al desembalar el aparato, comprobar que las piezas no presenten daños ocasionados durante el transporte y

que el volumen de suministro esté completo.

En caso de reclamación, dirigirse al comercio en cuestión o a nuestro Servicio de Asistencia Técnica → *Página 28*.

El suministro se compone de los siguientes elementos:

- Aparato de libre instalación
- El equipamiento y los accesorios <sup>1</sup>
- Instrucciones de montaje
- Instrucciones de uso
- Directorio de Servicios de Atención al Cliente
- Documento de la garantía <sup>2</sup>
- Etiqueta energética
- Información sobre el consumo de energía y los ruidos del aparato
- Información acerca de Home Connect

### 4.2 Requisitos para seleccionar el lugar de colocación

#### ⚠ ADVERTENCIA

#### ¡Riesgo de explosión!

Si el aparato se encuentra en un espacio demasiado pequeño, puede generarse una mezcla inflamable de aire y gas en caso de una fuga del circuito de enfriamiento.

- ▶ Colocar el aparato en espacios que tengan un volumen mínimo de 1 m<sup>3</sup> por 8 g de líquido refrigerante. La cantidad de refrigerante se indica en la placa de características.

→ "Aparato", Fig. **1** / **8**

*Página 13*

El peso de fábrica del aparato puede llegar, en función del modelo concreto, hasta los 75 kg.

<sup>1</sup> Según el equipamiento del aparato

<sup>2</sup> No disponible en todos los países

Para soportar el peso del dispositivo, la superficie debe ser lo suficientemente estable.

La superficie debe estar nivelada. Este frigorífico está diseñado para utilizarse a una temperatura ambiente de 10 °C a 43 °C.

El aparato puede funcionar perfectamente en los rangos de temperatura ambiente admisibles.

### 4.3 Montar el aparato

- ▶ Montar el aparato siguiendo las instrucciones de montaje adjuntas.

### 4.4 Preparar el aparato para el primer uso

1. Retirar el material informativo.
2. Retirar las láminas protectoras y los seguros de transporte, p. ej., la cinta adhesiva y la caja.
3. Primera limpieza del aparato.  
→ *Página 21*

### 4.5 Conexión del aparato a la red eléctrica

1. Enchufar el conector frío del cable de alimentación en el aparato.
2. El enchufe del cable de conexión de red del aparato debe conectarse a una toma de corriente cercana al aparato.

Los datos de conexión de aparato se encuentran en la placa de características.

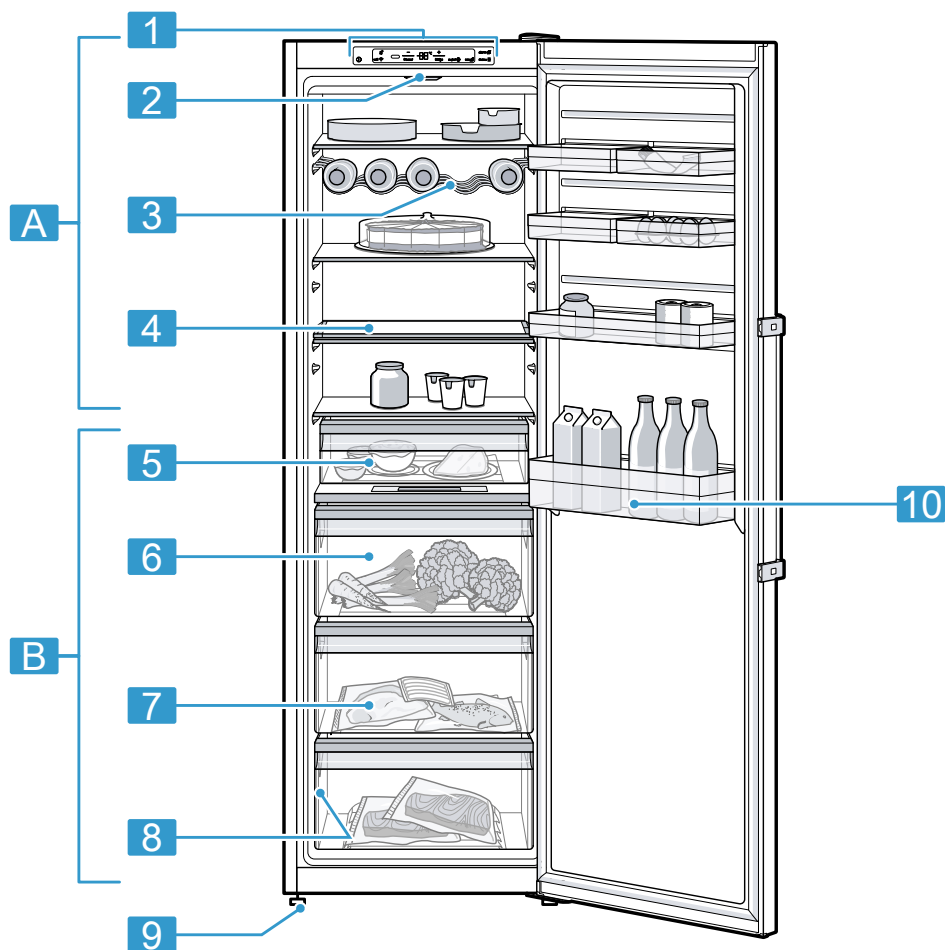
→ "Aparato", Fig. **1**/**8**  
*Página 13*

3. Comprobar que el enchufe del cable de conexión de red está firme en la toma de corriente.
- ✓ La indicación de temperatura muestra una animación y el panel de control se bloquea.
  - ✓ Cuando finaliza la animación, el aparato está listo para su uso y se enciende la indicación de temperatura.

## 5 Familiarizándose con el aparato

### 5.1 Aparato

Aquí encontrará una vista general de los componentes de su aparato.



**1**

**A** Compartimento frigorífico  
→ *Página 19*

**B** Compartimento fresco  
→ *Página 20*

**1** Panel de mando → *Página 13*

**2** Iluminación

**3** Botellero → *Página 14*

**4** Bandeja variable → *Página 14*

**5** Cajón deslizable → *Página 14*

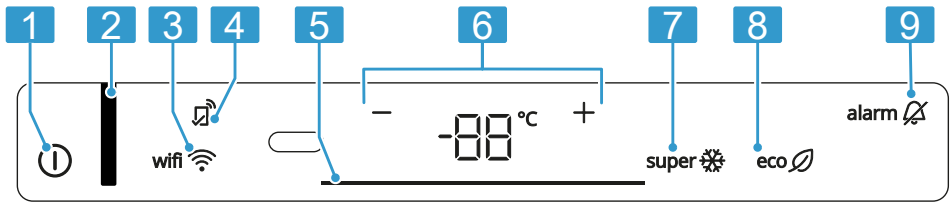
**6** Cajón para la fruta y la verdura con regulador de humedad → *Página 14*

**7** Compartimento de almacenamiento frío → *Página 15*

**Nota:** Es posible que las ilustraciones muestren detalles y características de equipamiento y tamaño que

## 5.2 Panel de mando

Mediante el panel de mando se pueden ajustar todas las funciones del aparato y recibir información sobre el estado de funcionamiento.



**2**

**1** ① enciende y apaga el aparato.

**2** wifi activa o desactiva la conexión con la red doméstica WLAN (Wi-Fi).

se ilumina cuando se establecen los ajustes definidos por el usuario mediante la aplicación Home Connect. Para más información, consultar la aplicación Home Connect.

**4** se ilumina cuando se establecen los ajustes definidos por el usuario mediante la aplicación Home Connect. Para más información, consultar la aplicación Home Connect.

**5** La barra luminosa ofrece una señal visual.

**6** -/+ permite ajustar la temperatura.

**7** super activa o desactiva Función Super.

**8** eco activa o desactiva el modo de ahorro de energía.

**9** alarm desactiva la señal acústica.

## 6 Equipamiento

El equipamiento del aparato depende del modelo.

### 6.1 Bandeja

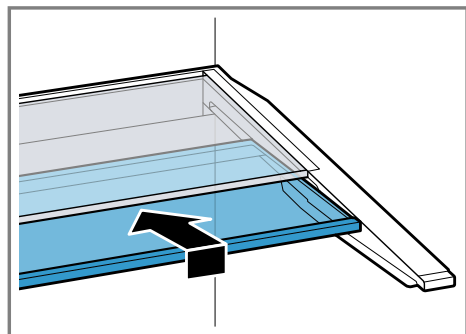
Si se desea modificar la posición de las bandejas según sea necesario, puede retirarse la bandeja y recolocarse en otro lugar.

→ "Retirar las bandejas", Página 22

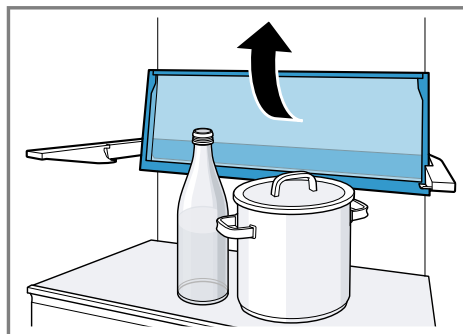
### 6.2 Bandeja variable

Utilizar la bandeja variable para almacenar productos refrigerados, como latas o botellas, en la bandeja situada debajo.

La parte delantera de la bandeja puede retirarse y deslizarse debajo de la parte trasera de la misma.



Si es necesario más espacio, es posible levantar a la vez las partes delantera y trasera de la bandeja variable.



### 6.3 Botellero

Guardar las botellas con total seguridad en el botellero.

Si se desea modificar la posición del botellero según sea necesario, puede retirarse y colocarse en otro lugar.

→ "Retirar las bandejas", Página 22

### 6.4 Cajón deslizante

Guardar los productos cárnicos en el cajón deslizante. Para cargar y descargar el cajón deslizante, este puede extraerse. → Página 22

### 6.5 Recipiente de almacenamiento

El recipiente de almacenamiento se encuentra a temperaturas más bajas que el compartimento frigorífico.

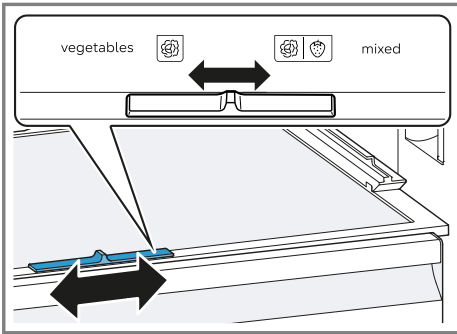
Ocasionalmente pueden registrarse temperaturas inferiores a 0 °C.

La zona de menor temperatura del recipiente de almacenamiento se utiliza para guardar alimentos perecederos (por ejemplo, pescado, carne y embutido).

### 6.6 Cajón para la fruta y la verdura con regulador de humedad

Guardar las frutas y verduras frescas, sin su envase, en el cajón para frutas y verduras.

Tapar la fruta y la verdura cortadas o almacenarlas en envases herméticos. En el cajón para la fruta y la verdura, la humedad del aire se puede ajustar a través de un mando regulador y un cierre especial. De esta manera se pueden guardar la fruta y verdura hasta dos veces más tiempo que en caso de almacenamiento convencional.



Deslizar el regulador de humedad para ajustar la humedad del aire en el cajón para fruta y verdura, en función de la naturaleza y la cantidad de alimentos que se vayan a guardar en el mismo:

- Deslizar hacia la derecha para un nivel de humedad del aire bajo (iconos de una manzana y un tomate) para guardar, preferentemente, fruta, alimentos frescos en general o una carga alta de alimentos frescos.
- Deslizar hacia la izquierda para un nivel de humedad del aire alto (icono de una manzana) para guardar, preferentemente, verduras o una carga pequeña de alimentos.

En función de la cantidad y el tipo de alimentos almacenados en el cajón para fruta y verdura, puede formarse agua de condensación en el mismo. Eliminar el agua de condensación con un paño seco y ajustar un nivel

bajo de humedad del aire usando el mando regulador.

Para conservar la calidad y el sabor de las frutas y hortalizas sensibles al frío (p. ej. piñas, plátanos, cítricos, pepinos, calabacines, pimientos, tomates y patatas), se recomienda almacenarlas fuera del aparato a una temperatura aproximada de entre 8 °C y 12 °C.

## 6.7 Compartimento de almacenamiento frío

La zona de menor temperatura del compartimento de almacenamiento frío se utiliza para guardar alimentos perecederos (por ejemplo, pescado, carne y embutido).

## 6.8 Botellero de puerta

Los botelleros pueden retirarse y recolocarse en otro lugar para modificar su posición según sea necesario. → "Retirar el botellero de puerta", *Página 22*

**Consejo:** Levantar ligeramente el botellero al moverlo con una carga completa.

# 7 Manejo básico



## 7.1 Conectar el aparato

1. Conectar el aparato a la red eléctrica. → *Página 11*

**Nota:** Si el aparato se ha apagado previamente con el panel de mando, mantener pulsado (icono de un círculo con un punto) durante 3 segundos.

- ✓ La indicación de temperatura muestra una animación y el panel de control se bloquea.
- ✓ Cuando finaliza la animación, el aparato está listo para su uso y se


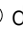
enciende la indicación de temperatura.

- ✓ El aparato comienza a enfriar.
- 2. Desactivar la señal acústica con **alarm** .
- ✓ **alarm**  se apaga tan pronto como se ha alcanzado la temperatura ajustada.
- 3. Ajustar la temperatura deseada.  
→ *Página 16*

## 7.2 Advertencias relativas al funcionamiento del aparato

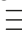
- Una vez encendido el aparato, transcurren varias horas hasta que se alcanza la temperatura ajustada.  
No introducir alimentos en el aparato antes de alcanzar la temperatura ajustada.
- Al cerrar la puerta, asegurarse de que no esté bloqueada por objetos almacenados.
- Cuando se cierra la puerta, puede producirse una presión. La puerta se vuelve a abrir con dificultad. Esperar un momento hasta que la presión se estabilice.
- La temperatura del aparato varía debido a las siguientes condiciones:
  - Frecuencia con la que se abre el aparato
  - Cantidad de carga
  - Temperatura de los alimentos frescos almacenados
  - Temperatura ambiente
  - Radiación solar directa

## 7.3 Desconectar el aparato

1. Para activar el modo de ajuste, pulsar **menu** .
2. Mantener pulsado  durante 3 segundos.

## 7.4 Ajustar la temperatura

### Ajustar la temperatura del compartimento frigorífico

1. Para activar el modo de ajuste, pulsar **menu** .
2. Pulsar **-/+** varias veces hasta que la indicación de temperatura muestre el ajuste de temperatura deseado.  
La temperatura recomendada del compartimento frigorífico asciende a 4 °C.

---

## 8 Funciones adicionales

Comprobar qué funciones adicionales ajustables ofrece el aparato.

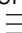
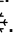
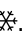
### 8.1 Superfrío

Mediante la función Superfrío, el compartimento frigorífico se enfría hasta alcanzar la temperatura más baja posible.

Encender Superfrío antes de almacenar grandes cantidades de alimentos en el compartimento frigorífico.


**Nota:** Estando activada la función Superfrío, el nivel sonoro del aparato puede aumentar.

#### Conectar Superfrío

1. Para activar el modo de ajuste, pulsar **menu** .
  2. Pulsar **super** .
- ✓ Se enciende **super** .

**Nota:** La función se desactiva automáticamente pasadas unas 6 horas y el aparato vuelve al funcionamiento normal.

#### Desconectar Superfrío

- ▶ Pulsar **super** .
- ✓ Muestra la temperatura ajustada anteriormente.

## 8.2 Modo de ahorro de energía

Con el modo de ahorro de energía, el funcionamiento del aparato cambia para consumir menos energía. El aparato reajusta automáticamente la temperatura.

---

Compartimento frigorífico 6 °C

---

Compartimento fresco 0 °C

---

### Activar el modo de ahorro de energía

1. Para activar el modo de ajuste, pulsar **menu** ☰.
  2. Pulsar **eco** ∅.
- ✓ Se enciende **eco** ∅.

### Desactivar el modo de ahorro de energía

- ▶ Pulsar **eco** ∅.
- ✓ Muestra la temperatura ajustada anteriormente.

## 8.3 Modo Reposo

El modo Reposo desactiva todas las funciones que no son absolutamente necesarias.

Durante el modo Reposo, las siguientes funciones permanecen desconectadas:

- Superfrío
- Alarma
- Iluminación interior
- Señales acústicas
- Mensajes en el panel de mando

**Nota:** Durante el modo Reposo se activa la iluminación del panel de mando. Se enciende **eco** ∅.

## Activar el modo Reposo

1. Para activar el modo de ajuste, pulsar **menu** ☰.
  2. Mantener pulsado **eco** ∅ durante 6 segundos hasta que se apague la indicación.
- ✓ Se enciende **eco** ∅.

## Desactivar el modo Reposo

- ▶ Mantener pulsado **eco** ∅ durante 6 segundos.

---

## 9 Alarma

### 9.1 Alarma de la puerta

Si la puerta permanece abierta durante más tiempo, la alarma de la puerta se activa.

#### Apagar la alarma de la puerta

- ▶ Cerrar la puerta del aparato o pulsar **alarm** ⚡.
- ✓ La señal acústica se apaga.

### 9.2 Alarma de temperatura

#### Desactivar la alarma de temperatura

- ▶ Pulsar **alarm** ⚡.
- ✓ La señal acústica se apaga.

---

## 10 Home Connect

Este aparato tiene capacidad para conectarse a la red. Conecte su aparato con un dispositivo móvil para manejar las funciones a través de la aplicación Home Connect.

Los servicios Home Connect no están disponibles en todos los países. La disponibilidad de la función Home Connect depende de la disponibilidad de los servicios Home Connect en su país. Para obtener más infor-

mación, consultar: [www.home-connect.com](http://www.home-connect.com).

Para poder utilizar Home Connect, primero debe establecerse la conexión con la red doméstica WLAN (Wi-Fi<sup>1</sup>) y la aplicación Home Connect.

Después de encender el aparato, esperar al menos 3 minutos hasta que concluya la inicialización interna del mismo. Configurar entonces Home Connect.

La aplicación Home Connect le guiará durante todo el proceso de registro. Siga las instrucciones y observe las notas de la aplicación Home Connect.

### Notas

- Tener en cuenta las indicaciones de seguridad de este manual y asegurarse de respetarlas también si utiliza el aparato mediante la aplicación Home Connect.  
→ "Seguridad", Página 3
- Siempre tiene prioridad el manejo desde el propio aparato. En este momento, no es posible manejar el aparato a través de la aplicación Home Connect.

## 10.1 Configurar Home Connect

**Requisito:** En el lugar en que se encuentra, el aparato recibe cobertura de la red doméstica WLAN (wifi).

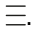

1. Escanear el siguiente código QR.



Con el código QR, puede instalarse la aplicación Home Connect y conectar el aparato.

2. Seguir las instrucciones de la aplicación Home Connect.

## 10.2 Activar la conexión con la red doméstica WLAN (Wi-Fi)

1. Para activar el modo de ajuste, pulsar **menu** .
2. Pulsar **wifi** .

## 10.3 Desactivar la conexión con la red doméstica WLAN (Wi-Fi)

- ▶ Pulsar **wifi** .

## 10.4 Instalar la actualización de software de Home Connect

**Nota:** Si hay disponible una actualización del software Home Connect, aparece un mensaje en la aplicación Home Connect.

La versión actual del software se encuentra en la aplicación Home Connect, en la información del aparato correspondiente.

- ▶ Para instalar la actualización del software Home Connect, seguir las



<sup>1</sup> Wi-Fi es una marca registrada de Wi-Fi Alliance.

instrucciones de la aplicación Home Connect.

- ✓ Durante la instalación, el panel de mando está bloqueado parcialmente.

## 10.5 Restablecer los ajustes de Home Connect

Si el aparato presenta problemas de conexión con la red inalámbrica doméstica WLAN (Wi-Fi) o si se desea conectarlo a otra red, es posible restablecer los ajustes de Home Connect.

- ▶ Mantener pulsado **wifi**  durante 7 segundos hasta que **wifi**  se apague.
- ✓ Se han restablecido los ajustes de Home Connect.

## 10.6 Diagnóstico remoto

El Servicio de Asistencia técnica puede acceder al aparato a través del Diagnóstico Remoto al ponerse en contacto con dicho Servicio si el aparato está conectado con el servidor Home Connect y si el Diagnóstico Remoto está disponible en el país en el que se utiliza el aparato.

**Consejo:** Para más información, así como para consultar la disponibilidad del servicio de Diagnóstico Remoto en un país en concreto, consultar la página web de ayuda/Servicio Técnico local: [www.home-connect.com](http://www.home-connect.com).

## 10.7 Protección de datos

Tener en cuenta las indicaciones relativas a la protección de datos.

Al conectar por primera vez el aparato a una red asociada a internet, el aparato transmite las siguientes cate-

gorías de datos al servidor Home Connect (registro inicial):

- Identificación clara del aparato (compuesta por la clave del aparato y la dirección MAC del módulo de comunicación wifi utilizado).
- Certificado de seguridad del módulo de comunicación wifi (para garantizar una conexión segura).
- Las versiones actuales de software y hardware de su aparato.
- El estado de un posible restablecimiento previo a los ajustes de fábrica.

El registro inicial prepara la utilización de las funciones Home Connect y solo es necesario la primera vez que se vayan a utilizar estas funciones Home Connect.

**Nota:** Tener en cuenta que las funciones Home Connect solo se pueden utilizar en conexión con la aplicación Home Connect. Se puede consultar la información relativa a la protección de datos en la aplicación Home Connect.

---

# 11 Compartimento frigorífico

En el compartimento frigorífico, se pueden almacenar productos lácteos, huevos, platos preparados, productos de panadería, conservas abiertas y quesos curados.

La temperatura se puede ajustar de 2 °C a 8 °C.

En el compartimento frigorífico, también se pueden conservar alimentos perecederos a corto y medio plazo. Cuanto más baja sea la temperatura seleccionada, más tiempo se mantienen frescos los alimentos.

## 11.1 Consejos para el almacenamiento de alimentos en el compartimento frigorífico

- Guardar únicamente alimentos frescos y en perfecto estado.
- Almacenar los alimentos envasados herméticamente o tapados adecuadamente.
- No colocar los alimentos delante de las aberturas de ventilación interiores ni en contacto directo con el panel posterior para no perjudicar la circulación de aire y evitar que se congelen los alimentos.
- Dejar enfriar los alimentos y bebidas calientes.
- Deben observarse las fechas de caducidad o de consumo preferente señaladas por los fabricantes.

## 11.2 Prestar atención a las diferentes zonas de frío del compartimento frigorífico

La circulación de aire en el compartimento frigorífico genera diferentes zonas de frío.

### Zona más fría

La zona más fría se encuentra en la placa separadora y el botellero de la puerta para guardar botellas grandes.

**Consejo:** Almacenar los alimentos perecederos (p. ej., pescados, fiambres y carnes) en el compartimento de almacenamiento frío.

→ "Compartimento fresco",  
Página 20

### La zona menos fría

La zona menos fría se encuentra en la parte superior de la contrapuerta.

**Consejo:** Guardar en la zona menos fría la comida menos perecedera,

por ejemplo, el queso curado y la mantequilla. De esta manera, el queso podrá desarrollar su aroma y la mantequilla se podrá untar en el pan fácilmente.

---

## 12 Compartimento fresco

En el compartimento de almacenamiento frío, la comida se mantiene en buen estado más tiempo que en el compartimento de refrigeración. La temperatura del compartimento de almacenamiento frío se mantiene siempre en torno a los 0 °C. La baja temperatura y la humedad del aire óptima del compartimento de almacenamiento frío garantizan unas condiciones ideales para conservar comida que se echa a perder fácilmente.

### 12.1 Tiempos de conservación en el compartimento de almacenamiento frío a 0 °C

Los tiempos de conservación dependen de la calidad de partida de los alimentos.

Alimentos	Tiempo de conservación
Pescado fresco, marisco	hasta 3 días
Aves, carne (cocida/asaada)	hasta 5 días
Carne de vaca (buey), cerdo, cordero, embutido cortado	hasta 7 días
Pescado ahumado, brócoli	hasta 14 días
Lechugas, hinojo, albaricoques, ciruelas	hasta 21 días

<b>Alimentos</b>	<b>Tiempo de conservación</b>
Queso blando, yogur, requesón, mazada (suero de mantequilla), coliflor	hasta 30 días

## 13 Desescarchar el aparato

### 13.1 Desescarchar el compartimento frigorífico

El compartimento frigorífico del aparato se desescarcha automáticamente.

### 13.2 Descongelar en el compartimento de almacenamiento frío

El compartimento de almacenamiento frío del aparato se desescarcha automáticamente.

## 14 Cuidados y limpieza

El Servicio de Asistencia Técnica debe encargarse de la limpieza de los lugares de difícil acceso. La limpieza por parte del Servicio de Asistencia Técnica puede generar costes.

### 14.1 Preparar el aparato para su limpieza

1. Apagar el aparato. → *Página 16*
2. Desconectar el aparato de la red eléctrica.  
Extraer el enchufe del cable de conexión de red o desconectar el fusible de la caja de fusibles.

3. Retirar los alimentos y guardarlos en un lugar fresco.  
Colocar acumuladores de frío directamente sobre los alimentos, si se dispone de ellos.
4. Retirar todos los elementos adicionales y accesorios del aparato.  
→ *Página 22*
5. Desmontar la tapa del cajón para fruta y verdura.

### 14.2 Limpiar el aparato

#### ⚠ **ADVERTENCIA**

#### **¡Riesgo de descarga eléctrica!**

La infiltración de humedad puede provocar una descarga eléctrica.

- ▶ No utilizar limpiadores por chorro de vapor ni de alta presión para limpiar el aparato.

La presencia de líquidos en los elementos de iluminación o en los mandos puede entrañar peligros.

- ▶ El agua utilizada para limpiar el aparato no debe entrar en contacto con los elementos de iluminación ni con los mandos.

#### **ATENCIÓN**

Los productos de limpieza inadecuados pueden dañar la superficie del aparato.

- ▶ No utilizar estropajos o esponjas duros.
- ▶ No utilizar productos de limpieza agresivos ni abrasivos.
- ▶ No utilizar productos de limpieza con un alto contenido alcohólico.

Los objetos afilados o puntiagudos dañarán el riel del botellero.

- ▶ No utilizar nunca objetos afilados o puntiagudos para limpiar el riel del botellero, p. ej., cuchillas.

Si se lavan los elementos y accesorios del aparato en el lavavajillas, se

## es Cuidados y limpieza

podría producir su deformación o decoloración.

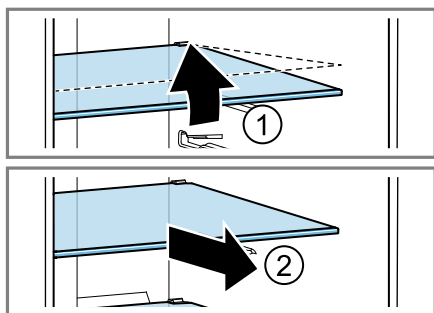
- ▶ No lavar nunca los elementos y accesorios del aparato en el lavavajillas.
1. Preparar el aparato para su limpieza. → *Página 21*
  2. Limpiar el aparato, los elementos adicionales, los accesorios y las juntas de la puerta con una bayeta, agua templada y un poco de jabón de pH neutro.
  3. Secar completamente con un paño suave y seco.
  4. Colocar los accesorios y montar las piezas desmontables del aparato.
  5. Conexión del aparato a la red eléctrica. → *Página 11*
  6. Introducir alimentos:

### 14.3 Retirar elementos del aparato

Si se desea limpiar a fondo los elementos del aparato, es necesario retirarlos.

#### Retirar las bandejas

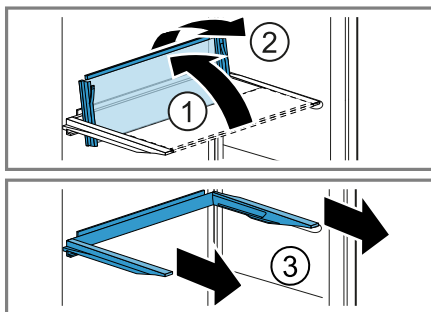
- ▶ Tirar de la bandeja por la parte delantera ①, levantarla y extraerla ②.



#### Retirar las bandejas variables

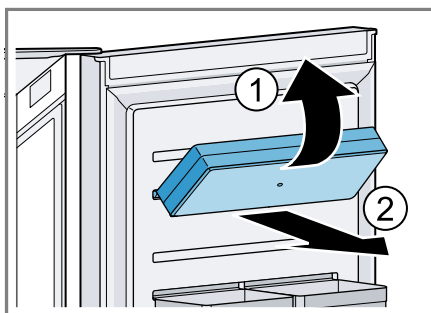
- ▶ Doblar ambas partes de la bandeja hacia arriba ①, retirarlas jun-

tas ② y, a continuación, retirar el riel ③.



#### Retirar el botellero de puerta

- ▶ Elevar el botellero delantero ① y extraerlo ②.

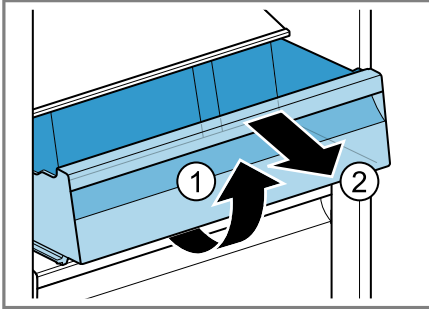


#### Retirar el cajón deslizante

- ▶ Levantar y retirar el cajón deslizante.

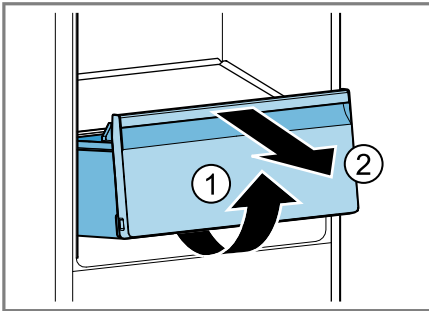
### Retirar el recipiente de almacenamiento

1. Tirar hacia afuera del recipiente de almacenamiento hasta el tope.
2. Levantar el recipiente de almacenamiento por la parte delantera ① y retirarlo ②.



### Retirar el cajón para fruta y verdura

1. Sacar el cajón para fruta y verdura hasta el tope.
2. Levantar el cajón para fruta y verdura por delante ① y retirarlo ②.

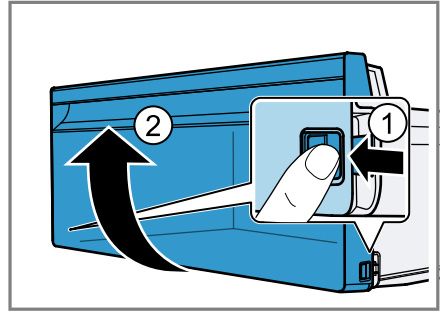


### Extraer el compartimento de almacenamiento frío

1. Desplazar el compartimento de almacenamiento frío hasta el tope.
2. Levantar el compartimento de almacenamiento frío por delante ① y extraerlo ②.

### Retirar la parte frontal del cajón

- ▶ Presionar los ganchos de enganche del cajón ① y retirar la parte frontal del cajón con un movimiento de giro ②.



### 14.4 Desmontar los componentes del aparato

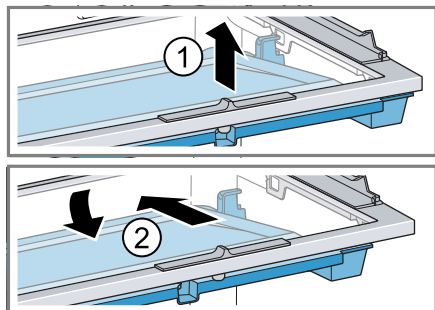
Si se desea limpiar el aparato a fondo, es posible desmontar algunos componentes del aparato.

#### Desmontar la bandeja encima del cajón para fruta y verdura

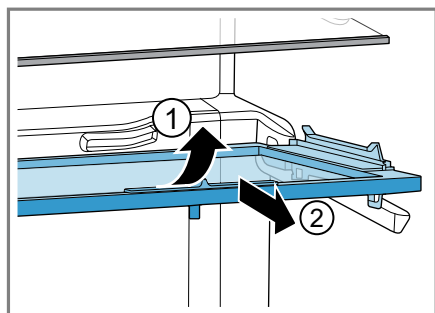
1. Retirar el cajón para frutas y verduras. → *Página 23*
2. Retirar el recipiente de almacenamiento. → *Página 23*
3. Desplazar ligeramente hacia delante la bandeja situada encima del cajón para fruta y verdura y la cubierta del cajón para fruta y verdura.
4. Desplazar el mando hacia la derecha.

## es Solucionar pequeñas averías

5. Levantar la cubierta del cajón para fruta y verdura ①, mover hacia atrás ② y extraerla hacia abajo.

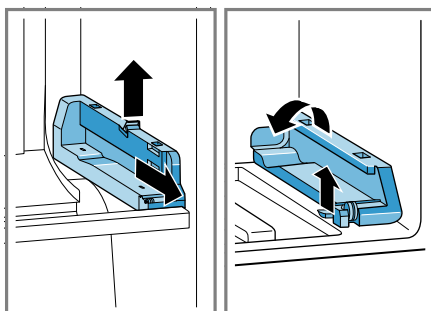


6. Levantar la bandeja encima del cajón para fruta y verdura por la parte delantera ① y retirarla ②.



## Retirar el riel del contenedor

- Soltar el soporte y retirar el riel del contenedor.



---

## 15 Solucionar pequeñas averías

El usuario puede solucionar por sí mismo las pequeñas averías de este aparato. Se recomienda utilizar la información relativa a la subsanación de averías antes de ponerse en contacto con el Servicio de Asistencia Técnica. De este modo se evitan costes innecesarios.



### ⚠ ADVERTENCIA


#### ¡Riesgo de descarga eléctrica!


Las reparaciones inadecuadas son peligrosas.

- Solo el personal especializado puede realizar reparaciones e intervenciones en el aparato.
- Utilizar únicamente piezas de repuesto originales para la reparación del aparato.
- Si el cable de alimentación o conexión a la red de este aparato resulta dañado, deberá sustituirse por un cable de alimentación o conexión a la red es-

pecial que puede adquirirse ya sea a través del Servicio de Asistencia Técnica o directamente del fabricante.

<b>Avería</b>	<b>Causa y resolución de problemas</b>
El aparato no enfría; los paneles indicadores y la iluminación interior se iluminan.	El modo de exposición está activado. <ul style="list-style-type: none"> <li>▶ Mantener pulsado <b>super</b> ✳ durante 10 segundos hasta que suenen cuatro señales acústicas.</li> <li>✓ En el panel de mando aparece brevemente "OFF".</li> </ul>
La iluminación LED no funciona.	Hay diferentes causas posibles. <ul style="list-style-type: none"> <li>▶ Llamar al Servicio de Atención al Cliente. El número del Servicio de Atención al Cliente se encuentra en el directorio adjunto.</li> </ul>
La frecuencia y duración de la conexión del compresor aumenta.	El aparato se ha abierto con frecuencia. <ul style="list-style-type: none"> <li>▶ No se debe abrir la puerta del aparato innecesariamente.</li> </ul> <p>Las aberturas de ventilación exteriores están cubiertas.</p> <ul style="list-style-type: none"> <li>▶ Se debe eliminar la causa de la obstrucción de las aberturas de ventilación exteriores.</li> </ul>
	<p>No se trata de un fallo. Las máquinas frigoríficas modernas se encienden con más frecuencia y tienen distintos niveles de potencia para refrigerar con más eficacia.</p>  <ul style="list-style-type: none"> <li>▶ Se debe eliminar la causa de la obstrucción de las aberturas de ventilación exteriores.</li> <li>▶ Colocar el aparato con la mayor distancia posible respecto a resistencias, hornos y otras fuentes de calor. Evitar la exposición prolongada del aparato a la radiación solar directa.</li> <li>▶ No mantener abierta la puerta del aparato más de lo necesario.</li> <li>▶ Dejar enfriar los alimentos y bebidas calientes antes de guardarlos.</li> </ul>
Se forma una capa de escarcha en la pared trasera del compartimento frigorífico.	No se trata de un fallo. Las máquinas frigoríficas modernas garantizan una temperatura más uniforme en el compartimento frigorífico. La placa posterior del compartimento frigorífico se descongela automáticamente a intervalos regulares.
	

Avería	Causa y resolución de problemas
Se forma una capa de escarcha en la pared trasera del compartimento frigorífico.	<ul style="list-style-type: none"><li>▶ No mantener abierta la puerta del aparato más de lo necesario.</li><li>▶ Envasar la comida de forma hermética o cubrirla.</li><li>▶ Dejar enfriar los alimentos y bebidas calientes antes de guardarlos.</li><li>▶ Dejar siempre algo de espacio entre la comida y las paredes interiores.</li></ul>
Home Connect no funciona correctamente.	Hay diferentes causas posibles. <ul style="list-style-type: none"><li>▶ Ir a <a href="http://www.home-connect.com">www.home-connect.com</a>.</li></ul>
En la indicación de temperatura se muestra "E" o "d".	El sistema electrónico ha detectado un fallo. <ol style="list-style-type: none"><li>1. Apagar el aparato. → <i>Página 16</i></li><li>2. Desconectar el aparato de la red eléctrica. Extraer el enchufe del cable de conexión de red o desconectar el fusible de la caja de fusibles.</li><li>3. Volver a conectar el aparato tras 5 minutos.</li><li>4. Si la indicación vuelve a aparecer, avisar al Servicio de Atención al Cliente.</li></ol> El número del Servicio de Atención al Cliente se encuentra en el directorio adjunto.
Suenan un tono de aviso, <b>alarm</b>  y la barra de iluminación parpadean en rojo. La alarma de la puerta está activada.	La puerta del aparato está abierta. <ul style="list-style-type: none"><li>▶ Cerrar la puerta del aparato.</li></ul>
La temperatura difiere considerablemente del valor ajustado.	Hay diferentes causas posibles. <ol style="list-style-type: none"><li>1. Apagar el aparato. → <i>Página 16</i></li><li>2. Volver a encender el aparato tras unos 5 minutos. → <i>Página 15</i><ul style="list-style-type: none"><li>▶ Si la temperatura es demasiado alta, volver a comprobarla al cabo de unas pocas horas.</li><li>▶ Si la temperatura es demasiado baja, volver a comprobarla al día siguiente.</li></ul></li></ol>
El aparato suena, burbujea o emite zumbidos, chasquidos, crujidos o ruidos de agua en movimiento.	No se trata de una avería. El motor está en marcha (compresores, ventilador). El líquido refrigerante fluye a través de los tubos. El motor, los interruptores o las electroválvulas se conectan o desconectan. Se está realizando el desescarchado automático. No se requiere ninguna acción.

<b>Avería</b>	<b>Causa y resolución de problemas</b>
<p>El aparato hace ruidos.</p> 	<p>El aparato está colocado en posición desnivelada.</p> <ul style="list-style-type: none"> <li>▶ Nivelar el aparato con la ayuda de un nivel de burbuja y de las patas atornilladas.</li> </ul> <hr/> <p>El aparato no está libre.</p> <ul style="list-style-type: none"> <li>▶ Mantener las distancias mínimas del aparato.</li> </ul> <hr/> <p>Los elementos del aparato se tambalean o se quedan atascados.</p> <ul style="list-style-type: none"> <li>▶ Comprobar los elementos extraíbles y, en caso necesario, volver a introducirlos.</li> </ul> <hr/> <p>Las botellas o recipientes entran en contacto.</p> <ul style="list-style-type: none"> <li>▶ Separar las botellas o recipientes entre sí.</li> </ul>

### 15.1 Ejecutar la autocomprobación del aparato

El aparato dispone de una autocomprobación en la que se muestran las averías que puede solucionar el servicio de atención al cliente.

1. Apagar el aparato. → *Página 16*
2. Desconectar el aparato de la red eléctrica.  
Extraer el enchufe del cable de conexión de red o desconectar el fusible de la caja de fusibles.
3. Transcurridos cinco minutos, volver a conectar el aparato a la red eléctrica. → *Página 11*
- ✓ La indicación de temperatura muestra una animación y el panel de control se bloquea.
- ✓ Si, al finalizar la autocomprobación del aparato, suenan 5 señales acústicas, se deberá avisar al servicio de atención al cliente.

## 16 Almacenamiento y eliminación

### 16.1 Interrumpir el funcionamiento del aparato

1. Apagar el aparato. → *Página 16*

2. Desconectar el aparato de la red eléctrica.  
Extraer el enchufe del cable de conexión de red o desconectar el fusible de la caja de fusibles.
3. Retirar todos los alimentos.
4. Limpiar el aparato. → *Página 21*
5. Para asegurar la ventilación del interior del aparato, dejar la puerta abierta.

### 16.2 Eliminación del aparato usado

Gracias a la eliminación respetuosa con el medio ambiente pueden reutilizarse materiales valiosos.

#### **ADVERTENCIA**

#### **¡Riesgo de daños para la salud!**

Los niños podrían quedar encerrados en el aparato y poner así en peligro su vida.

- ▶ No retirar las bandejas y recipientes del aparato a fin de dificultar que los niños pueden acceder al interior del mismo.
- ▶ Mantenga a los niños alejados de aparatos inservibles.

## **ADVERTENCIA**

### **¡Riesgo de incendio!**

Si los tubos están dañados, se puede producir una fuga de líquido refrigerante inflamable y gases nocivos, lo que puede provocar un incendio.

► Prestar atención a que las tuberías del circuito de frío y el aislamiento de su aparato no sufran daños.

1. Desenchufar el cable de conexión de red de la toma de corriente.
2. Cortar el cable de conexión de red.
3. Desechar el aparato de forma respetuosa con el medio ambiente. Puede obtener información sobre las vías y posibilidades actuales de desecho de materiales de su distribuidor o ayuntamiento local.



Este aparato está marcado con el símbolo de cumplimiento con la Directiva Europea 2012/19/UE relativa a los aparatos eléctricos y electrónicos usados (Residuos de aparatos eléctricos y electrónicos RA-EE).

La directiva proporciona el marco general válido en todo el ámbito de la Unión Europea para la retirada y la reutilización de los residuos de los aparatos eléctricos y electrónicos.

---

## **17 Servicio de Asistencia Técnica**

Las piezas de repuesto originales relevantes para el funcionamiento conforme al reglamento sobre diseño

ecológico se pueden adquirir en nuestro servicio al cliente durante al menos 10 años a partir de la fecha de introducción en el mercado del aparato dentro del Espacio Económico Europeo.

Además, nuestro servicio al cliente puede suministrar otras piezas de repuesto originales, funcionales y disponibles en stock hasta 15 años después de la comercialización del aparato.

Para más información, contactar con nuestro servicio al cliente.

**Nota:** La intervención del Servicio de Asistencia Técnica es gratuita en el marco de las condiciones de garantía locales vigentes del fabricante. La duración mínima de la garantía (garantía del fabricante para consumidores particulares) en el Espacio Económico Europeo es de 2 años de acuerdo con las condiciones de garantía locales vigentes. Las condiciones de garantía no tienen ningún efecto sobre otros derechos que le corresponden según la legislación local.

Para obtener información detallada sobre el periodo de garantía y las condiciones de garantía en su país, utilizar el código QR del documento adjunto sobre contactos de servicio y condiciones de garantía, contactar con nuestro servicio al cliente, con su distribuidor o visitar nuestra página web.

En el documento adjunto sobre contactos de servicio y condiciones de garantía o en nuestra página web figuran los datos de contacto del servicio al cliente mediante el código QR.

## 17.1 Número de producto (E-Nr.), número de fabricación (FD) y número de conteo (Z-Nr.)

Cuando se ponga en contacto con el servicio al cliente, no olvide indicar el número de producto (E-Nr.), el número de fabricación (FD) y el número de conteo (Z-Nr.), que encontrará en la placa de características del aparato.

→ "Aparato", Fig. **1**/**8** *Página 13*

Para volver a encontrar rápidamente los datos del aparato o el número de teléfono del Servicio de Asistencia Técnica, puede anotar dichos datos.

---

## 18 Datos técnicos

En la placa de características del aparato figuran el líquido refrigerante empleado, la capacidad útil y otras especificaciones técnicas.

→ "Aparato", Fig. **1**/**8** *Página 13*

El presente producto contiene una fuente de luz de la clase de eficiencia energética D. La fuente de luz se encuentra disponible como repuesto y puede ser reemplazada únicamente por personal especializado. Para obtener más información acerca del modelo, consultar la página web <https://eprel.ec.europa.eu/><sup>1</sup>. Esta dirección web enlaza con EPREL, la base de datos oficial de productos de la UE. Seguir las instrucciones que se indican para buscar el modelo. El identificador del modelo se deriva de los caracteres que se encuentran delante de la barra del número de producto (E-Nr.) en la placa

de características. El identificador del modelo también se encuentra en la primera línea de la etiqueta energética de la UE.

## 18.1 Informaciones referentes al software libre y de código abierto

El presente producto contiene componentes de software que están licenciados como software libre y de código abierto por los derechos de autor.

Las informaciones de licencia correspondientes se encuentran memorizadas en el aparato. También se puede acceder a las informaciones de licencia correspondientes a través de la aplicación Home Connect: «Perfil -> Avisos legales -> Informaciones de licencia». <sup>2</sup> También puede descargar las informaciones de licencia en la página web de la marca del producto. (Buscar el modelo de aparato y demás documentos en la página web del producto). También se pueden solicitar las informaciones correspondientes en [ossrequest@bshg.com](mailto:ossrequest@bshg.com) o BSH Hausgeräte GmbH, Carl-Wery-Str. 34, D-81739 München.

El código fuente concreto se pondrá a disposición previo pedido.

Envíe su solicitud a [ossrequest@bshg.com](mailto:ossrequest@bshg.com) o BSH Hausgeräte GmbH, Carl-Wery-Str. 34, D-81739 München.

Asunto: „OSSREQUEST“

Los costes para el trámite de su solicitud le serán facturados. Esta oferta es válida por tres años a partir de la fecha de compra o, como mínimo,

<sup>1</sup> Válido solo para países pertenecientes al Espacio Económico Europeo

<sup>2</sup> Según el equipamiento del aparato

por el tiempo en el que ofrecemos

asistencia técnica y recambios para el aparato correspondiente.

---

## 19 Declaración de conformidad


Por la presente, BSH Hausgeräte GmbH, certifica que el aparato con la funcionalidad Home Connect cumple con los requisitos básicos y el resto de disposiciones vigentes de la Directiva 2014/53/EU.

Hay una declaración de conformidad con RED detallada en [siemens-home.bsh-group.com](http://siemens-home.bsh-group.com) en la página web del producto correspondiente a su aparato dentro de la sección de documentos adicionales.



Banda de 2,4 GHz (2400–2483,5 MHz): 100 mW máx.

Banda de 5 GHz (5150–5350 MHz + 5470–5725 MHz): máx. 150 mW

	BE	BG	CZ	DK	DE	EE	IE	EL	ES
	FR	HR	IT	CY	LI	LV	LT	LU	HU
	MT	NL	AT	PL	PT	RO	SI	SK	FI
	SE	NO	CH	TR	IS	UK (NI)			

WLAN (Wi-Fi) de 5 GHz: solo para uso en interiores.

AL	BA	MD	ME	MK	RS	UK	UA
----	----	----	----	----	----	----	----

WLAN (Wi-Fi) de 5 GHz: solo para uso en interiores.

---



ES Fabricado por BSH Hausgeräte GmbH bajo la licencia de la marca registrada Siemens AG

**BSH Hausgeräte GmbH**  
Carl-Wery-Straße 34  
81739 München, GERMANY  
[siemens-home.bsh-group.com](http://siemens-home.bsh-group.com)



**9002022149** (051212)

es