

LFE6D84N4B

CA	Manual d'usuari Rentadora	2
EN	User Manual Washing Machine	33
PT	Manual de instruções Máquina de lavar	63
ES	Manual de instrucciones Lavadora	95



Benvinguts a AEG! Gràcies per triar el nostre electrodomèstic.



D'acord amb el nostre compromís per ser més sostenibles, hem reduït l'ús de paper i oferim els manuals de l'usuari en línia. Pots accedir al manual complet a aeg.com/manuals



Accediu a consells d'ús, catàlegs, resolució de problemes i informació de servei i reparació a aeg.com/support



Compreu accessoris, consumibles i recanvis originals per al vostre aparell a aeg.com/shop

Subjecte a canvis sense preavís.

CONTINGUT

1. INFORMACIÓ DE SEGURETAT.....	2
2. INSTRUCCIONS DE SEGURETAT.....	4
3. DESCRIPCIÓ DEL PRODUCTE.....	6
4. INFORMACIÓ TÈCNICA.....	7
5. INSTAL·LACIÓ.....	7
6. TAULER DE CONTROL.....	11
7. ESFERA I BOTONS.....	12
8. PROGRAMES.....	14
9. CONFIGURACIÓ.....	17
10. ÚS DIARI.....	18
11. CURA I NETEJA.....	21
12. VALORS DE CONSUM.....	26
13. GUIA RÀPIDA	27
14. CODIS D'ALARMA I POSSIBLES ERRORS.....	31
15. QÜESTIONS MEDIAMBIENTALS.....	32

1. INFORMACIÓ DE SEGURETAT



Abans de començar la instal·lació i l'ús d'aquest aparell, llegeixi atentament les instruccions subministrades. El fabricant no es fa responsable de cap lesió o dany provocat per una instal·lació o ús incorrectes. Guardeu les instruccions en un lloc segur i accessible per a futures consultes.

1.1 Seguretat dels infants i de les persones vulnerables

- Els nens majors de 8 anys i les persones amb capacitats físiques, sensorials o mentals reduïdes o manca

d'experiència i coneixements poden fer servir aquest aparell només si estan supervisats o han rebut instruccions sobre l'ús segur de l'aparell i si comprenen els perills als quals s'exposen.

- Els infants d'entre 3 i 8 anys i les persones amb discapacitats majors i complexes s'han de mantenir allunyats de l'aparell, tret que se'ls supervisi contínuament.
- Els infants de menys de 3 anys s'han de mantenir allunyats de l'aparell, tret que se'ls supervisi contínuament.
- Els infants han d'estar vigilats per a assegurar-se que no juguen amb l'aparell.
- Manteniu tot l'embalatge lluny dels infants i llenceu-los correctament.
- Manteniu tots els detergents allunyats dels nens.
- Manteniu els nens i els animals allunyats de l'aparell quan la porta estigui oberta.
- Si l'aparell disposa d'un sistema de bloqueig infantil, cal que l'activeu.
- Els infants no han de dur a terme operacions de neteja i manteniment de l'aparell sense supervisió.

1.2 Seguretat general

- Aquest parell és de tipus domèstic, només per a roba que es pot rentar a màquina.
- Aquest aparell està dissenyat per a ús domèstic individual en interiors.
- Aquest aparell es pot utilitzar en oficines, habitacions d'hotels, habitacions d'hostals, cases rurals i altres allotjaments similars quan aquest ús no superi els nivells (mitjans) de l'ús domèstic.
- No modifiqueu les especificacions d'aquest aparell.
- La càrrega màxima de l'electrodomèstic és de 8 kg. No sobrepassu la càrrega màxima de cada programa (vegeu el capítol "Programes").
- La pressió de l'aigua de la presa de connexió d'entrada ha de ser d'entre 0,5 bar (0,05 MPa) i 10 bar (1,0 MPa).

- Els orificis de ventilació de la base no poden quedar obstruïts per moquetes, estores ni cap altre revestiment del terra.
- L'aparell ha d'estar connectat a la presa d'aigua amb les mànegues subministrades o amb mànegues noves adquirides al Servei Tècnic Oficial.
- No reutilitzeu jocs de mànegues antics.
- Si el cable d'alimentació està danyat, el fabricant, el centre de servei autoritzat o bé una persona qualificada l'haurà de substituir per evitar qualsevol perill elèctric.
- Abans de fer cap tasca de manteniment, desactiveu l'aparell i desendolceu el cable d'alimentació del subministrament elèctric.
- No feu servir polvoritzadors de pressió ni vapor d'aigua per netejar l'aparell.
- Netegeu l'aparell amb un drap humit. Feu servir només detergents neutres. No utilitzeu productes abrasius, fregalls de neteja abrasius, dissolvents ni objectes metàl·lics.

2. INSTRUCCIONS DE SEGURETAT

2.1 Instal·lació



La instal·lació ha de complir amb la normativa nacional.

- Retireu l'embalatge i els cargols de fixació per al transport, inclosos els maniguets de goma i els separadors de plàstic.
- Deseu els cargols de transport en un lloc segur. Si més endavant heu de traslladar l'aparell, els haureu de tornar a cargolar per bloquejar el tambor i evitar malmetre'n l'interior.
- Vigileu quan moveu l'aparell, ja que pesa molt. Feu servir sempre guants de seguretat i calçat tapat.
- Seguiu les instruccions d'instal·lació subministrades amb l'aparell.
- No instal·leu ni utilitzeu aparells que estiguin avariats.
- No instal·leu l'aparell ni el feu servir en llocs on la temperatura pugui ser inferior a 0 °C ni a llocs on quedi exposat a les inclemències del temps.
- El terra on col·loqueu l'aparell cal que sigui planer, estable, resistent a l'escalfor i net.
- Assegureu-vos que hi hagi circulació d'aire entre l'aparell i el terra.
- Quan l'aparell es trobi en la seva posició permanent, comproveu que estigui ben anivellat amb l'ajuda d'un nivell de bombolla. Si no està anivellat, ajusteu el peu fins que ho estigui.
- No instal·leu l'aparell directament sobre un desguàs del terra.
- No esquitxeu l'aparell amb aigua ni l'exposeu a alts graus d'humitat.
- No instal·leu l'aparell en un lloc on no es pugui obrir la porta de l'aparell del tot.
- No col·loqueu cap recipient tancat sota l'aparell per recollir l'aigua de possibles fuites. Poseu-vos en contacte amb un servei tècnic autoritzat per saber quins accessoris podeu utilitzar.

2.2 Connexió elèctrica

AVÍS!

Risc d'incendi i descàrrega elèctrica.

- AVÍS: Aquest aparell està dissenyat perquè es connecti a una presa de terra de l'edifici.
- Utilitzeu sempre un endoll a prova de cops instal·lat correctament.
- Assegureu-vos que els paràmetres de la placa de característiques siguin compatibles amb les classificacions elèctriques de la xarxa elèctrica.
- No utilitzeu adaptadors de connexió múltiple ni allargadors.
- Assegureu-vos de no fer malbé l'endoll ni el cable d'alimentació. Si cal substituir el cable d'alimentació, ho ha de fer un dels nostres centres de servei autoritzats.
- No connecteu l'endoll a la xarxa elèctrica abans de finalitzar el procés d'instal·lació. Assegureu-vos que hi hagi un accés a l'endoll de la xarxa després de la instal·lació.
- No toqueu el cable d'alimentació ni l'endoll amb les mans humides.
- No desconnecteu l'electrodomèstic estirant el cable d'alimentació. Desconnecteu-lo sempre traient l'endoll.

2.3 Connexió d'aigua

- La temperatura d'entrada d'aigua no pot superar els 25 °C.
- No feu malbé les mànegues d'aigua.
- Abans de connectar noves canonades o canonades que no s'hagin utilitzat durant molt de temps, quan s'hagin realitzat tasques de reparació o s'hagin instal·lat nous dispositius (comptadors d'aigua, etc.), deixeu circular l'aigua fins que surti neta.
- Assegureu-vos que no hi hagi fuites d'aigua visibles durant i després d'utilitzar l'aparell per primera vegada.
- No feu servir cap mànega d'extensió si la mànega d'entrada és massa curta. Poseu-vos en contacte amb el servei tècnic autoritzat perquè la substitueixin.
- Quan traieu l'aparell del seu embalatge, és possible que vegeu caure aigua de la mànega de desguàs. Això és perquè a la

fàbrica s'ha provat l'aparell fent servir aigua.

- Podeu estendre la mànega de desguàs fins un màxim de 400 cm. Posi's en contacte amb un servei autoritzat per l'altra mànega de desguàs i l'extensió.
- Assegureu-vos que hi hagi un accés a l'aixeta després de la instal·lació.
- Tanqueu l'aixeta de l'aigua cada cop que utilitzeu l'aparell.

2.4 Utilització

AVÍS!

Risc de lesió, descàrregues elèctriques, incendi, cremades o danys a l'aparell.

- Seguiu les instruccions de seguretat que trobareu a l'embolcall del detergent.
- No col·loqueu productes inflamables ni articles humits amb productes inflamables dins, a prop o damunt de l'aparell.
- No renteu teixits molt bruts d'oli, greix o altres substàncies greixoses. Pot fer malbé les parts de goma de l'aparell. Renteu primer aquests teixits a mà abans de posar-los a l'aparell.
- No feu servir fragàncies de roba per evitar el risc de fer malbé les parts de plàstic i goma de l'aparell.
- No toqueu la porta de vidre durant el funcionament d'un programa. El vidre pot ser que cremi.
- Assegureu-vos de treure qualsevol objecte metàl·lic de la roba.

2.5 Manteniment i reparació

- Per reparar l'aparell, poseu-vos en contacte amb un centre tècnic autoritzat. Utilitzeu sempre recanvis originals.
- Tingueu present que si arregleu l'aparell vosaltres mateixos o el feu arreglar per alguna persona que no sigui professional pot tenir conseqüències per a la vostra seguretat i podria anul·lar la garantia.
- Les següents peces de recanvi estan disponibles almenys 10 anys després de la data en què es deixi de fabricar aquest model: motor i raspalls del motor, transmissió motor-tambor, bombes, amortidors i molles, tambor, hèlix i coixinets del tambor, escalfadors i accessoris relacionats com les bombes,

canonades i accessoris relacionats com les mànigues, vàlvules, filtres i sistemes antifuita, circuits elèctrics del quadre de comandament, pantalles electròniques, commutadors de pressió, termòstats i sensors, actualitzacions de software i firmware incloent-hi el software de reinici, porta, frontisses i juntes de la porta, sistema de tancament de la porta, compartiments de plàstic incloent-hi els caixetins de detergent. La durada pot ser més llarga al vostre país. Visiteu el nostre lloc web per a més informació.

- Tingueu en compte que algunes d'aquestes peces només estan disponibles per a reparadors professionals i que no totes les peces afecten a tots els models.
- Quant a les bombetes incloses amb aquest producte i les que es venen per separat: Aquests llums estan pensats per a suportar condicions físiques extremes en els electrodomèstics, com ara de

temperatura, vibracions, humitat, o per a indicar informació sobre l'estat de funcionament de l'aparell. No estan dissenyades per a qualsevol altre ús i no són indicades per a la il·luminació d'habitacions domèstiques.

2.6 Rebuig

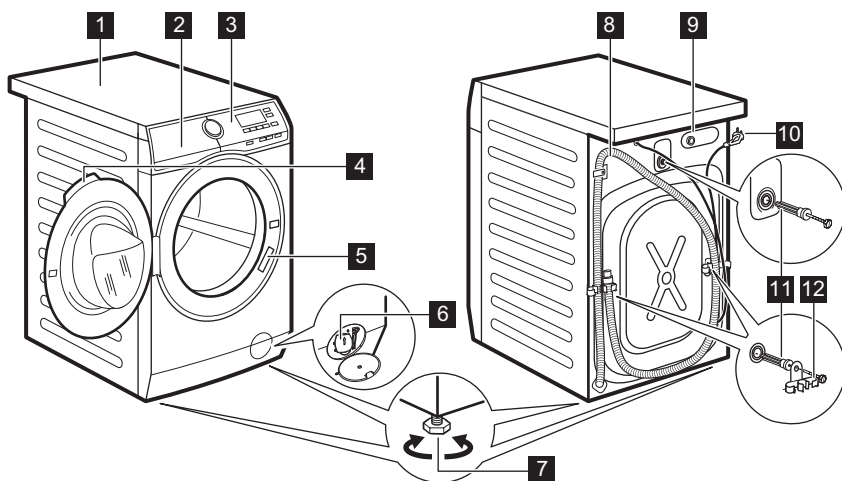
⚠ AVÍS!

Risc de lesions o ofegament.

- Desconnecteu l'aparell de les preses de corrent i aigua.
- Tal·leu el cable d'alimentació arran de l'aparell i tireu-lo.
- Retireu la fixació de seguretat de la porta per evitar que un infant o animal quedi atrapat en el tambor.
- Si heu de llançar l'aparell, feu-ho d'acord amb les regulacions locals de Residus d'Aparells Elèctrics i Electrònics (RAEE).

3. DESCRIPCIÓ DEL PRODUCTE

3.1 Informació general de l'aparell

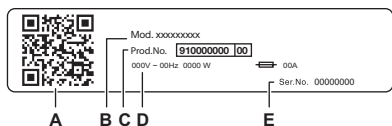


- 1** Taulell
- 2** Dispensador de detergent
- 3** Tauler de control

- 4** Màneg de la porta
- 5** Placa de característiques
- 6** Filtre de la bomba de drenatge

- 7 Suports per anivellar l'aparell
- 8 Mànegua de drenatge
- 9 Connexió mànega d'entrada d'aigua
- 10 Cable d'alimentació

- 11 Cargols de transport
- 12 Suport de la mànega



La placa de característiques indica:

- A. Codi QR
- B. Nom del model
- C. Número de producte
- D. Paràmetres elèctrics
- E. El número de sèrie

Escanegeu el **codi QR** de l'aparell per registrar el producte i aprofitar-lo al màxim.

- Accediu a les dades de l'aparell, documentació i articles sobre com utilitzar les millors funcions (teniu també el manual d'usuari a aeg.com/manuals)
- Aconseguiu assessorament d'utilització, resolució de problemes i informació de reparació (també disponible a aeg.com/support)
- Compreu accessoris, consumibles i recanvis originals per al vostre aparell (també disponible a aeg.com/shop)

4. INFORMACIÓ TÈCNICA

Mesura	Amplada/Alçada/Fondària total	59,6 cm /84,7 cm /57,7 cm
Connexió elèctrica	Voltatge	230 V
	Potència total	1900 W
	Fusible	10 A
	Freqüència	50 Hz
Grau de protecció garantida per la coberta contra la introducció de partícules sòlides i humitat, tret d'on els equips de baixa tensió no disposen de protecció contra la humitat		IPX4
Pressió d'aigua	Mínim	0,5 bar (0,05 MPa)
	Màxim	10 bar (1,0 MPa)
Subministrament d'aigua ¹⁾		Aigua freda
Càrrega màxima	Cotó	8 kg

¹⁾ Connecteu la mànega d'entrada d'aigua a una presa d'aigua amb 3/4" rosca.

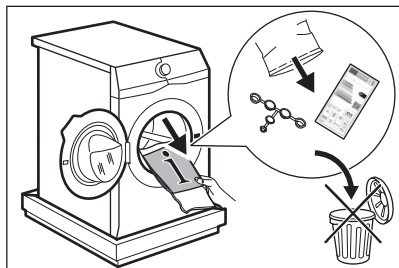
5. INSTAL·LACIÓ

AVÍS!

Consulteu els capítols de seguretat.

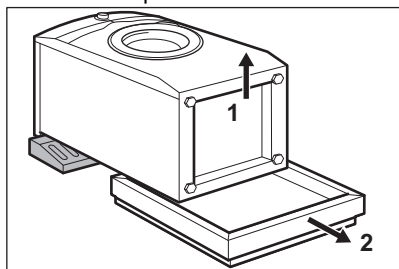
5.1 Desempaquetatge

1. Obriu la porta. Traieu tots els articles del tambor.



Els accessoris que venen amb l'aparell poden variar segons el model.

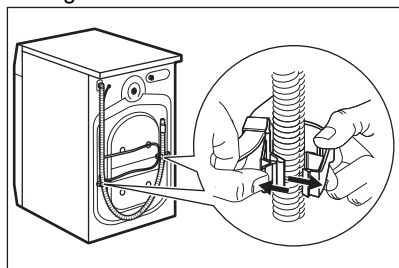
2. Col·loqueu l'element d'embalatge a terra darrere de l'aparell i poseu-lo amb cura per la part posterior. Traieu la protecció des de la part inferior.



⚠ PRECAUCIÓ!

No col·loqueu la part frontal de la rentadora a terra.

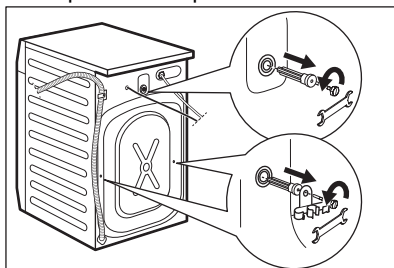
3. Torneu a posar l'aparell en posició vertical. Traieu el cable d'alimentació i la mànega de drenatge dels suports de la mànega.



⚠ AVÍS!

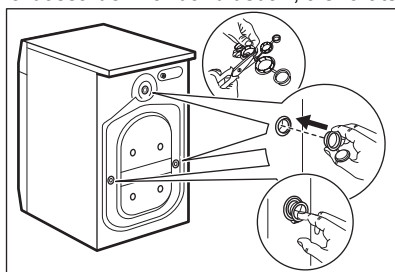
És possible que veieu caure aigua de la mànega de desguàs. Això es deu al fet que la rentadora ha estat provada a la fàbrica.

4. Traieu els tres cargols utilitzant la clau subministrada amb l'aparell. Tregui els espaiadors de plàstic.



Us recomanem que conserveu l'embalatge i els perns provisionals de transport per si calgués transportar l'aparell en un altre moment.

5. Poseu els taps de plàstic que trobareu a la bossa del manual d'usuari, als forats.



5.2 Informació per a la instal·lació

Posicionament i anivellament

Ajusteu correctament l'aparell per evitar vibracions, soroll i que es mogui quan estigui engegat.

1. Instal·leu l'aparell en un pis dur. L'aparell ha d'estar anivellat i estable. Assegureu-vos que l'aparell no toqui la paret o altres unitats i que hi hagi circulació d'aire per sota de l'aparell.

- Afluxeu o ajusteu els peus per ajustar el nivell. Tots els peus han de descansar fermament a terra.

⚠️ AVÍS!

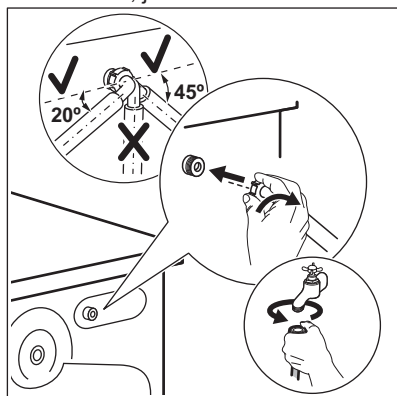
No poseu cartrons, fustes ni materials equivalents sota els peus de l'aparell per ajustar-ne l'alçada.

La mànega d'entrada

⚠️ PRECAUCIÓ!

Assegureu-vos que les mànegues no tinguin danys i que les connexions de les canonades no tinguin fuites. No feu servir cap mànega d'extensió si la mànega d'entrada és massa curta. Poseu-vos en contacte amb el centre d'assistència per obtenir informació sobre la substitució de la mànega d'entrada.

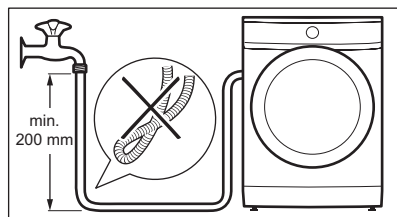
- Connecteu la mànega d'entrada d'aigua a la part posterior de l'aparell si cal. Normalment, ja ve instal·lada de fàbrica.



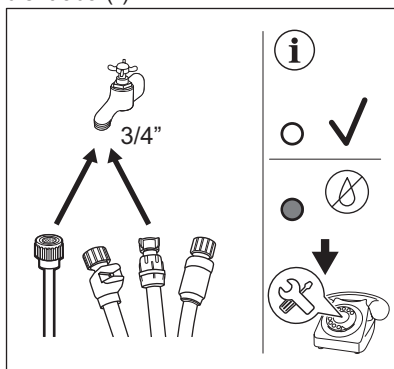
- Col·loqueu-la cap a l'esquerra o cap a la dreta, segons la posició de l'aixeta de l'aigua. Assegureu-vos que la mànega d'entrada no estigui en posició vertical.
- Si cal, afluxeu la femella de l'anell per posar-la en la posició correcta.
- Connecteu la mànega d'entrada d'aigua a l'aixeta d'aigua freda amb 3/4 de rosca.

⚠️ AVÍS!

Per reduir la força lateral, mantingueu una secció recta mínima de 200 mm de mànega sota la connexió de l'aixeta.



- Alguns models poden incloure una mànega d'entrada amb un dispositiu d'aturada d'aigua. Per evitar que hi hagi fuites d'aigua a la mànega a causa del seu deteriorament natural. El sector de la finestra indica aquest problema. Si passa això, tanqueu l'aixeta de l'aigua i poseu-vos en contacte amb un servei d'assistència tècnica autoritzat per obtenir informació sobre com substituir la mànega. Per a més informació, consulteu el prospecte subministrat amb mànega d'entrada (*).



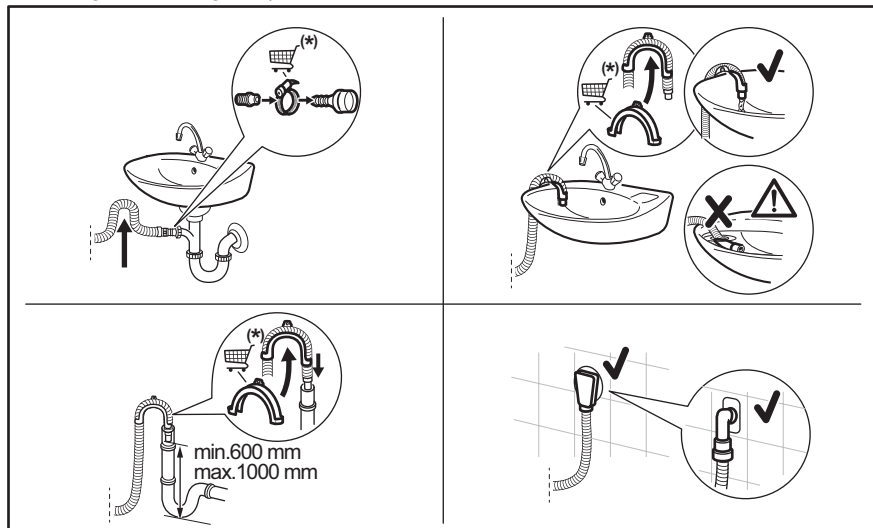
⚠️ AVÍS!

La temperatura d'entrada d'aigua no pot superar els 25 °C.

Drenatge d'aigua

La mànega de drenatge ha de quedar a una alçada mínima de 60 cm i màxima de 100 cm. Assegureu-vos que la mànega de drenatge fa un bucle per evitar que les partícules vagin a l'aparell des de la pica.

La mànega de drenatge es pot connectar de diverses maneres:



(*) Peces de recanvi subjectes a canvis sense preavís. Comprreu accessoris d'un proveïdor autoritzat.

Connecteu la mànega de drenatge a la vàlvula i ajusteu-la amb una abraçadora. Assegureu-vos que la mànega de drenatge fa un bucle per evitar que les partícules vagin a l'aparell des de la pica.

Col·loqueu la mànega directament a un tub de drenatge incorporat a la paret de l'habitació i ajusteu-la amb una abraçadora.

Sense la guia de la mànega de plàstic, a una vàlvula de desguàs: poseu la mànega de drenatge a la vàlvula i ajusteu-la amb una abraçadora.

La mànega de drenatge es pot doblegar en forma d'U i col·locar-se al voltant de la guia de plàstic. A la vora d'un lavabo: fixe la guia a l'aixeta o a la paret.



Assegureu-vos que la guia de plàstic no es pugui moure quan l'aparell drena l'aigua i que l'extrem de la mànega de drenatge no estigui submergit a l'aigua. Podria haver-hi un retorn d'aigua bruta a l'aparell. Comprreu accessoris d'un proveïdor autoritzat.

A una canonada de suport amb orifici de ventilació: introduïu la mànega de drenatge directament a un tub de drenatge o a una canonada de suport.



-El final de la mànega de drenatge ha de ser sempre ventilat, és a dir, el diàmetre interior del tub de drenatge (mín. 38 mm - mín. 1,5 in) ha de ser més gran que el diàmetre extern de la mànega de drenatge.

-Podeu estendre la mànega de desguàs fins un màxim de 400 cm. Poseu-vos en contacte amb el servei d'assistència tècnica autoritzat per comprar l'altra mànega de drenatge i l'allargador.

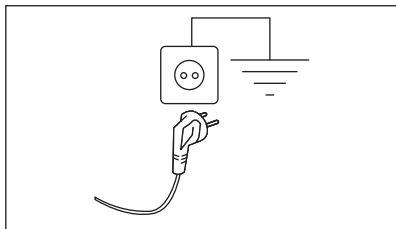
5.3 Connexió elèctrica

Un cop acabada la instal·lació, connecteu l'endoll a la xarxa elèctrica.

L'etiqueta energètica i el capítol "especificacions tècniques" detallen les necessitats elèctriques de l'aparell. Assegureu-vos que siguin compatibles amb la presa de corrent principal.

Comproveu que la vostra instal·lació elèctrica pugui suportar la càrrega màxima necessària, comptant també amb qualsevol altre aparell que pugui estar també engegat.

Connecteu l'aparell a una presa de corrent amb connexió a terra.



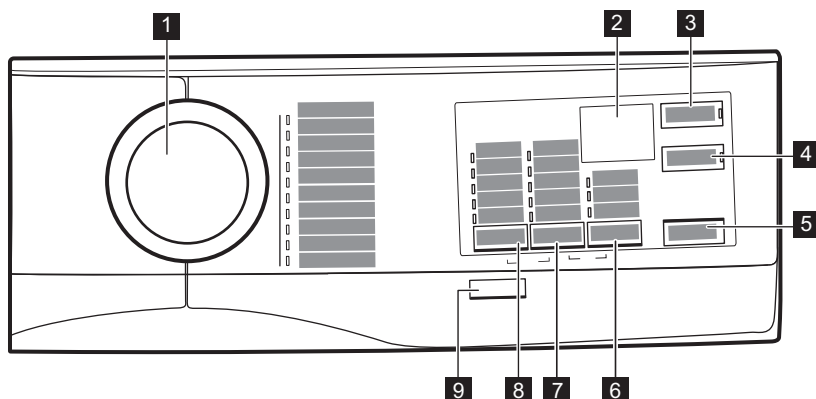
El cable d'alimentació ha de ser fàcilment accessible després d'instal·lar l'aparell.

Si cal fer qualsevol mena d'intervenció elèctrica per instal·lar l'aparell, poseu-vos en contacte amb un Centre d'assistència autoritzat.

El fabricant no accepta cap responsabilitat per danys o lesions degudes a l'incompliment de les precaucions de seguretat abans esmentades.

6. TAUER DE CONTROL

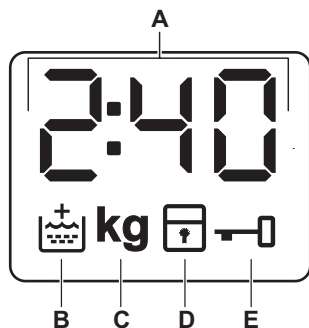
6.1 Descripció del tauler de control



- 1** Dial de programes
- 2** Pantalla
- 3** Inicio Diferido botó tàctil
- 4** Extra Rápido botó tàctil
- 5** Inicio/Pausa botó tàctil
- 6** Opc. botó tàctil
 - Manchas opció
 - Pre-Lav. opció
 - Aclarado/Enxag. opció
- 7** Centrif. botó tàctil d'opcions de reducció

- No spin opció
- Rinse hold opció
- 8** Temp. °C botó tàctil
- 9** On/Off botó de prémer

6.2 Pantalla



- A. L'indicador digital pot mostrar:
- La durada del programa (per exemple,

- Programar l'inici (e. g.).
- La finalització del cicle ().
- Codi d'alerta (e.g.).
- Indicació del nombre total d'hores de funcionament de l'aparell. Vegeu la secció "Comptador d'hores de funcionament" al paràgraf "Ajustaments" per obtenir més informació.

- B. Indicador d'Esbandit extra. S'encén quan se selecciona aquesta opció.
- C. **kg** Aquest indicador parpelleja durant la detecció de càrrega de la bugada.
- D. Indicador de bloqueig infantil.
- E. Indicador de porta bloquejada.

7. ESFERA I BOTONS

7.1 On/Off

Si premeu aquest botó durant alguns segons, activareu o desactivareu l'aparell. Sonen dos senyals diferents si engegeu o apagueu l'aparell.

Com que la funció de mode en repòs desactiva l'aparell automàticament per reduir el consum energètic en alguns casos, potser haureu d'activar-lo de nou.



El programa seleccionat per defecte quan engegeu la màquina és sempre el programa Eco 40-60.

Per a més informació, llegiu el paràgraf «Mode repòs» de l'apartat «Ús diari».

7.2 Introducció



Les opcions/funcions no estan disponibles per a tots els programes. Comproveu la compatibilitat entre les opcions/funcions i els programes a la «Taula de programes». Una opció/funció pot excloure'n una altra. En aquests casos, l'aparell no us deixa seleccionar les opcions/funcions incompatibles alhora. Manteniu sempre la pantalla i els botons nets i secs.

7.3 Temp.°C

Quan seleccioneu un programa, l'aparell us suggereix una temperatura per defecte automàticament. Seleccioneu aquesta opció per modificar la temperatura per defecte. A una temperatura de 20°, l'aparell no escalfa l'aigua.

7.4 Centrif.

Quan seleccioneu un programa, l'aparell estableix automàticament la velocitat màxima de centrifugació permesa.

Toqueu diverses vegades aquest botó per:

Activeu l'opció Rinse hold

- Establiu aquesta opció per evitar que la roba s'arrugui.
- S'encén l'indicador corresponent.
- Queda aigua al tambor quan s'acaba el programa.
- La porta continua bloquejada i el tambor gira de tant en tant per reduir la formació d'arruges.
- Heu de drenar l'aigua perquè es desbloquegi la porta.
- Si toqueu el botó Inicio/Pausa, l'aparell activarà una fase de centrifugació es buidarà d'aigua.



L'aparell buidarà l'aigua automàticament al cap de 18 hores aproximadament.

Activeu l'opció No spin

- Establiu aquesta opció per desactivar totes les fases de centrifugació. Només està disponible la fase de drenatge.
- S'encén l'indicador corresponent.
- Establiu aquesta opció per als teixits molt delicats.
- La fase d'esbandida utilitza més aigua per a alguns programes de rentatge.




La velocitat de centrifugació es pot reduir.

7.5 Opc.

Premeu aquest botó diverses vegades per activar una de les opcions disponibles.

• **Manchas**

Seleccioneu aquesta opció per afegir una fase antitaques al programa i tractar roba tacada o molt bruta amb un producte especial per a taques.

Ompliu el compartiment  amb la quantitat adequada del producte de tractament de taques. El producte s'afegirà a la fase adequada del programa de rentatge.



Aquesta opció pot allargar la durada del programa.



Aquesta opció no està disponible per a temperatures inferiors a 40 °C.

• **Pre-Lav.**

Feu servir aquesta opció per afegir una fase de pre-entatge a 30 °C abans de la fase de rentatge.

Aquesta opció es recomana si la roba és molt bruta, sobretot si hi ha restes de sorra, pols, fang o altres partícules sòlides.



Aquesta opció pot allargar la durada del programa.

• **Aclarado/Enxag.**

L'aparell només activa les fases d'esbandida, centrifugació i drenatge del programa seleccionat.

S'encén l'indicador corresponent.

7.6 Inicio Diferido

Amb aquesta opció, podeu endarrerir l'inici d'un programa per tal que s'activi quan millor us convingui.

Toqueu repetidament el botó per establir el retard desitjat. El temps s'incrementa en intervals de 30 minuts fins a 90 minuts i de 2 hores fins a 20 hores.

L'indicador de l'opció i l'indicador del valor ajustat estan encesos. Després de tocar el botó Inicio/Pausa, l'aparell comença el compte enrere.

7.7 Extra Rápido

És recomanable fer servir aquesta opció per escurçar el programa de rentatge.

Feu servir aquesta opció per a peces una mica o molt brutes o per a peces que voleu refrescar.

Toqueu aquest botó **una vegada** per reduir-ne la durada.

Si la càrrega és petita, toqueu aquest botó **dues vegades** per seleccionar un programa extraràpid.

L'indicador de l'opció i l'indicador del valor establert estan activats.




7.8 Inicio/Pausa

Toqueu el botó Inicio/Pausa per iniciar o pausar l'aparell, o per interrompre un programa en funcionament.

8. PROGRAMES


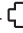

8.1 Taula de programes

Programes de rentatge

Programa	Descripció del programa
MaxWash 45'	Teixits mixtos, ideals per a cotó de color i sintètics i per a ús diari amb poc nivell de brutícia. Aquest programa netejarà a 30 °C en només 45 minuts. Aconseguireu els millors resultats rentant petites quantitats de roba.
Eco 40-60	Roba de cotó blanca i de color. Roba amb brutícia normal. El consum d'energia disminueix i la durada del programa de rentat s'allarga per optimitzar els resultats del rentat.
Algod.	Cotó blanc i de color Peces de cotó molt brutes o amb brutícia normal.
Sintéticos	Roba sintètica o mixta. Roba amb brutícia normal.
Delicados	Teixits delicats com ara l'acrílic, la viscosa o els teixits mixtos que cal rentar d'una manera més suau. Roba mitjanament bruta o poc bruta.
Lana/Läs 	Llana que es pot rentar a màquina, llana que cal rentar a mà i altres teixits que mostrin el símbol de "rentar a mà". 1) .
Edredón/Edredão	Mantes sintètiques individuals, roba enconxada, edredons, jaquetes de plomes i peces de roba similars.
Centrif./Drenar	Tots els teixits, llevat de llana i teixits delicats. Per centrifugar la roba i drenar l'aigua del tambor.
Higienizar  	Peces de cotó blanques. Aquest programa amb fase de vapor ajuda a eliminar gèrmens i bacteris. CERTIFICAT: Peces de cotó blanques. Aquest programa elimina més del 99,99% dels bacteris i virus*. També garanteix una reducció adequada dels al·lèrgens. * Provat amb Staphylococcus aureus, Enterococcus faecium, Candida albicans, Pseudomonas aeruginosa i bacteriòfags MS2 en un assaig extern fet per Swissstat Testmaterialien AG el 2021 (Núm. d'informe d'assaig 202120117).
Limp. Màquina	Cicle de manteniment amb aigua calenta per netejar i refrescar el tambor, i eliminar restes que puguin provocar males olors. Per a obtenir resultats òptims, feu servir aquest cicle un cop al mes. Abans de posar en marxa aquest cicle, traieu qualsevol peça de roba que pugui haver-hi al tambor. Poseu al compartiment del detergent un got de lleixiu o de líquid per netejar màquines de rentar. NO feu servir els dos productes junts.

1) Durant aquest cicle, el tambor gira a poc a poc per garantir una rentada delicada. Us pot semblar que el tambor no gira o que no gira bé, però és totalment normal en aquest programa

Temperatura del programa, velocitat màxima de centrifugació i càrrega màxima

Programa	Temperatura per defecte Interval de temperatura	Velocitat de centrifugació de referència Velocitats de centrifugació	Càrrega màxima
MaxWash 45'	30 °C 30 °C - 20 °C	1400 rpm 1400 rpm-800 rpm	8 kg
Eco 40-60 1)	- 2)	1400 rpm 1400 rpm-800 rpm	8 kg
Algod.	40 °C 95 °C - 20 °C	1400 rpm 1400 rpm-800 rpm	8 kg
Sintéticos	30 °C 60 °C - 20 °C	1200 rpm 1200 rpm-800 rpm	3 kg
Delicados	30 °C 40 °C - 20 °C	1200 rpm 1200 rpm-800 rpm	2 kg
Lana/Lãs 	40 °C 40 °C - 20 °C	1200 rpm 1200 rpm-800 rpm	1,5 kg
Edredón/Edredão	40 °C 60 °C - 20 °C	800 rpm 800 rpm-800 rpm	3 kg
Centrif./Drenar 3)	-	1400 rpm 1400 rpm-800 rpm	8 kg
Higienizar  	60 °C	1400 rpm 1400 rpm-800 rpm	8 kg
Limp. Màquina	60 °C	1200 rpm 1200 rpm-800 rpm	-

1) D'acord amb el Reglament (UE) 2019/2023 de la Comissió i totes les noves normes que l'acompanyen en els mercats cooperants: Reglament del Regne Unit sobre el disseny ecològic de productes relacionats amb l'energia i la informació energètica, decret ucraïnès 834/2023, AS/NZS2040 i AS/NZS6400. Aquest programa a 40 °C es capaç de rentar roba de cotó amb brutícia normal que es pugui rentar a 40 °C i 60 °C en un mateix cicle.








Per saber la temperatura assolida a la bugada, la durada del programa i altres dades, vegeu el capítol "Valors de consum".

Els programes més eficients en termes de consum energètic són aquells que generalment funcionen a temperatures més baixes i amb durades més llargues.

2) La temperatura d'aquest programa no és visible ni s'indica a la pantalla, perquè s'ajusta automàticament.

3) Ajusteu la velocitat de centrifugació. Assegureu-vos que és l'adequada per al tipus de teixit que renteu. Si escolliu l'opció "Sense centrifugació", només hi ha disponible la fase de drenatge.




Compatibilitat d'opcions amb programes

Opcions	Programa MaxWash 45'	Eco 40-60	Algod.	Sintéticos	Delicados	Lana/Lãs 	Edredón/Edredão	Centrif./Drenar	Higienizar 	Limp. Máquina
Centrif.	■	■	■	■	■	■		■	■	■
No spin 			■	■	■	■		■		■
Rinse hold 	■	■	■	■	■	■			■	
Manchas 1)			■	■					■	
Pre-Lav.			■	■					■	
Aclarado/Enxag.	■		■	■	■	■	■		■	■
Extra Aclarado/Enxag. 	■		■	■	■				■	
Extra Rápido 2)			■	■	■					
Inicio Diferido	■	■	■	■	■	■	■	■	■	■

1) Aquesta opció no està disponible per a temperatures inferiors a 40 °C.

2) Si establiu la durada més curta, us recomanem que carregueu menys roba al tambor. Podeu carregar el tambor al màxim, però els resultats de rentatge pot ser que siguin de menys qualitat.

Detergents adequats per als programes de rentatge


Programa	Detergent en pols universal ¹⁾	Universal líquid	Líquid per roba de color	Llana delicada	Especial
MaxWash 45'	▲	▲	--	--	--
Eco 40-60	▲	▲	▲	--	--
Algod.	▲	▲	▲	--	--
Sintéticos	▲	▲	▲	--	--
Delicados	--	--	--	▲	▲
Lana/Lãs 	--	--	--	▲	▲
Edredón/Edredão	▲	▲	▲	--	--
Higienizar  	▲	▲	▲	--	--

1) A temperatures superiors a 60 °C es recomana fer servir aquesta mena de detergent.

9. CONFIGURACIÓ

9.1 Bloqueig infantil

Amb aquesta funció podeu evitar que els infants juguin amb el quadre de comandament.

- Per **activar o desactivar** aquesta opció, toqueu els botons Opc. i Centrif. alhora fins que l'indicador  **s'encengui o s'apagui** a la pantalla.
- Després de tocar el botó Inicio/Pausa: tots els botons i el dial del programa es desactiven (tret del botó On/Off).
- Abans de tocar el botó Inicio/Pausa: l'aparell no es pot encendre.

Podeu activar aquesta opció:

L'aparell manté la selecció d'aquesta opció després d'apagar l'aparell.

9.2 Senyals acústics

Els senyals acústics sonen quan s'acaba el programa (seqüència de sons durant aproximadament 2 minuts).

Per **desactivar/activar** els senyals acústics quan finalitza el programa, premeu alhora i els botons Inicio Diferido i Extra Rápido durant 6 segons.



Encara que desactiveu els senyals acústics, sonaran igualment si l'aparell no funciona correctament.

9.3 Esbandida extra permanent

Amb aquesta opció, podeu configurar de manera permanent l'opció d'esbandida addicional per a programes nous.

- Per **activar/desactivar** aquesta opció, toqueu els botons Temp.°C i Centrif. alhora fins que l'indicador corresponent  **s'encengui o s'apagui** a la pantalla.

9.4 Comptador d'hores de funcionament

És possible veure la quantitat total d'hores de funcionament de l'aparell, començant des de la primera engegada. Aquest valor comptarà el temps de funcionament dels cicles (no inclou les pauses ni les hores d'inici diferit). Per visualitzar aquest valor, feu el següent:

1. Engegueu l'aparell prement el botó On/Off.
2. Gireu el selector de programes i seleccioneu el programa MaxWash 45'.
3. Pitgeu i manteniu pitjats els botons Inicio Diferido i Extra Rápido durant uns segons (dins dels 10 segons després d'activar-ho). Després d'aquests 10 segons, la combinació de tecles activa i desactiva els senyals acústics).
4. Passats 3 segons, apareixen indicades les hores totals de funcionament de l'aparell a la pantalla: p. ex., 1276 hores, la pantalla indica Hr durant 2 segons, 12 (milers i centenars) durant 2 segons i 76 (desenes i unitats).



Si el procediment no funciona (per haver superat els temps d'espera, una posició equivocada del selector de programes o una mala combinació de les tecles), apagueu l'aparell i repetiu la seqüència des del principi.

9.5 Restabliment dels valors de fàbrica

Aquesta funció permet restaurar les opcions predeterminades de fàbrica.

Per **activar** aquesta opció, feu el següent:

1. Engegueu l'aparell prement el botó On/Off.
2. Gireu el selector de programes a Algod.
3. Pitgeu i manteniu pitjats els botons Inicio Diferido i Extra Rápido durant uns segons (dins dels 10 segons després d'activar-lo). Després d'aquests 10 segons, la

combinació de tecles activa i desactiva els senyals acústics).

4. La pantalla indicarà — — uns 5 segons.



Si el procediment no funciona (per haver superat els temps d'espera, una posició equivocada del selector de programes o una mala combinació de les tecles), apagueu l'aparell i repetiu la seqüència des del principi.

10. ÚS DIARI

⚠ AVÍS!

Consulteu els capítols de seguretat.

10.1 Activació de l'aparell

1. Connecteu l'endoll a la presa de corrent.
2. Obriu l'aixeta de l'aigua.
3. Premeu el botó On/Off durant uns quants segons per activar l'aparell.

Sentireu un senyal acústic breu (si s'ha activat)

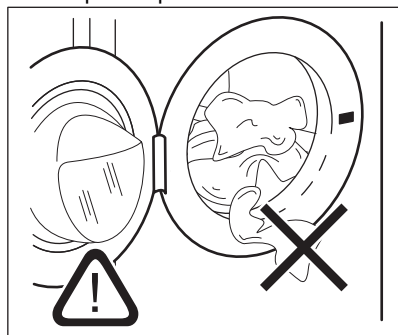
El programa seleccionat per defecte quan engegueu la màquina és sempre el programa Eco 40-60.

10.2 Carregar la roba

- Obriu la tapa de l'aparell.
- Espelseu les peces de roba abans d'introduir-les al tambor de l'aparell.
- Col·loqueu les peces de roba dins el tambor, una per una.

No sobrecarregueu el tambor.

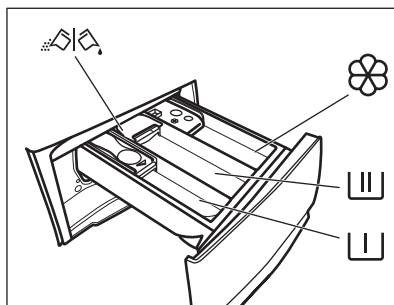
- Tanqueu la porta amb fermesa.



⚠ PRECAUCIÓ!

- Assegureu-vos que no queda cap peça de roba entre la junta de la porta i la porta. Podria haver-hi risc de pèrdues d'aigua o que la roba es fés malbé.
- Rentar taques molt greixoses o utilitzar fragàncies podria fer malbé les peces de goma de l'aparell.

10.3 Omplir de detergent i additius



Compartiment per a la fase de pre-entatge, programa de remull o llevataques.



Compartiment per a la fase de rentatge.



Compartiment per als additius (suavitant, midó).

MAX

Nivell màxim per a la quantitat d'additius líquids.



Solapa per a detergent líquid o en pols.



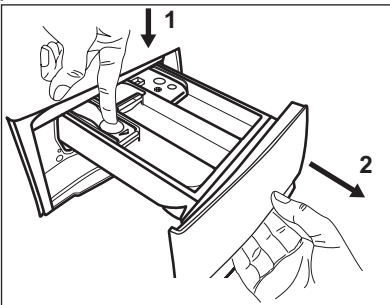
Seguiu sempre les instruccions que trobareu a l'embalatge dels productes detergents, però us recomanem que no supereu el nivell màxim indicat (**MAX**). No obstant això, aquesta quantitat garantirà els millors resultats de rentat.



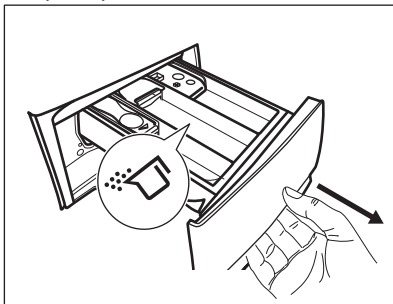
Després d'un cicle de rentatge, si cal, elimineu els residus de detergent del dispensador.

10.4 Comprovar la posició de la solapa

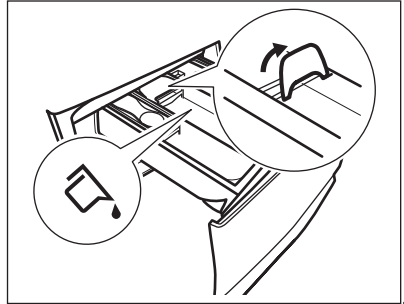
1. Traieu el dispensador del detergent fins que s'aturi.



2. Premeu la palanca cap avall per treure el dispensador.
3. Si feu servir detergent en pols, tibeu la solapa cap amunt.



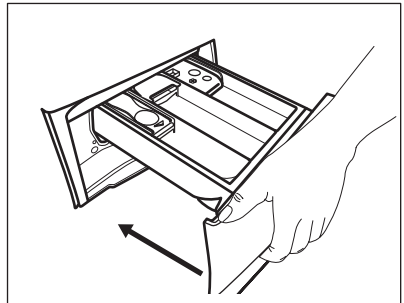
4. Si feu servir detergent líquid, empenyeu la solapa cap avall



Amb la solapa en la posició cap AVALL:

- No feu servir detergents gelatinosos ni molt densos.
- No poseu més detergent líquid que el límit que es mostra a la solapa.
- No seleccioneu la fase de prerentatge.
- No seleccioneu la funció d'inici amb retard.

5. Mesureu el detergent i el suavitzant.
6. Tanqueu el dispensador del detergent amb cura.



Assegureu-vos que la solapa no causi un bloqueig quan tanqueu el calaix.

10.5 Establir un programa

1. Seleccioneu el programa de rentada amb el dial. S'encén l'indicador corresponent al programa.

L'indicador del botó Inicio/Pausa parpelleja. La pantalla mostrarà la durada del programa.

2. Per canviar la temperatura i/o la velocitat de gir, premeu els botons corresponents.
3. Podeu seleccionar més d'una opció prement els botons corresponents. Els indicadors corresponents s'encendran a la pantalla i els canvis apareixeran també.



Si una selecció **no és possible**, l'indicador no s'il·lumina i sona un senyal acústic.

10.6 Més informació sobre l'ús diari

Detecció de càrrega ProSense

La funció ProSense System s'activarà per calcular el pes de la càrrega i la duració real del programa. L'aparell ajusta automàticament la durada del programa segons la càrrega del tambor per aconseguir els millors resultats el més ràpid possible. ProSense System no està disponible en programes amb cicles curts.

Posar en marxa un programa

Toqueu el botó Inicío/Pausa per iniciar el programa. L'indicador verd deixa de parpellejar i es queda encès. El programa s'inicia i la porta es bloqueja. La pantalla mostra l'indicador .

Inici d'un programa amb l'opció de retard

1. Toqueu repetidament el botó Inicío Diferido fins que a la pantalla s'indiqui el retard desitjat.
2. Toqueu el botó Inicío/Pausa. Es bloqueja la porta de l'aparell i comença el compte enrere de l'inici diferit. Quan el compte enrere hagi acabat, el programa s'inicia automàticament.

Interrompre un programa i canviar les opcions.

1. Mentre el programa està funcionant només podeu modificar algunes opcions. Toqueu el botó Inicío/Pausa.
2. Modifiqueu les opcions. La informació de la pantalla canviarà segons les modificacions que feu.
3. Toqueu Inicío/Pausa un altre cop. El programa de rentat continua.

Cancel·lar un programa en funcionament

1. Premeu el botó On/Off per cancel·lar el programa i desactivar l'aparell
2. Ara podeu escollir un programa de rentatge nou. Premeu un altre cop per activar l'aparell.

Obrir la porta: afegir-hi roba

Durant el transcurs d'un programa o si heu activat l'inici amb retard, la porta de l'aparell es bloqueja.

1. Toqueu el botó Inicío/Pausa
2. Obriu la tapa de l'aparell. Si cal, afegiu o treieu els elements.
3. Tanqueu la porta i toqueu el botó Inicío/Pausa un altre cop. El programa o el compte enrere de l'inici amb retard continuen.

Finalització de programa

1. L'aparell es para automàticament. Els senyals acústics sonen (si estan activats).
2. S'apaga l'indicador del botó Inicío/Pausa. La porta es desbloquejarà i l'indicador s'apagarà.

3. Premeu el botó On/Off per desactivar l'aparell. Deixeu la porta i el dispensador del detergent lleugerament oberts per evitar que s'hi facin males olors o floridures.

Buidar l'aigua al final d'un cicle

Si heu triat un programa o una opció que no buida l'aigua de l'últim esbandit, recordeu fer-ho per poder obrir la porta.

1. Botó tàctil Inicío/Pausa.
 - Si heu seleccionat Rinse hold , l'aparell es buidarà d'aigua i girarà.
2. Toqueu el botó Centrif. per reduir la velocitat de centrifugació proposada per l'aparell. Quan el programa hagi acabat i l'indicador de porta bloquejada s'apaga, podeu obrir la porta.
3. Premeu On/Off per desactivar l'aparell.

Funció de repòs

La funció de repòs desactiva automàticament l'aparell per reduir el consum energètic.

11. CURA I NETEJA

AVÍS!

Consulteu els capítols de seguretat.

11.1 Programa de neteja periòdica

La neteja periòdica ajuda a conservar l'aparell en bon estat.

Després de cada cicle, deixeu una mica oberts la porta de l'aparell i el dispensador de detergent perquè hi circuli l'aire i s'assequi la humitat a dins de l'aparell.

Si no utilitzeu l'aparell durant un període llarg de temps, tanqueu el pas de l'aigua i desendol-leu-lo del corrent.

Recomanacions periòdiques de neteja:

Descalcificació	Dos cops l'any
Rentatge de manteniment	Un cop al mes
Neteja de la junta de la porta	Un cop cada dos mesos
Neteja del tambor	Un cop cada dos mesos
Neteja del caixetí dispensador de detergent	Un cop cada dos mesos
Neteja del filtre de la bomba de drenatge	Dos cops l'any
Neteja de la vàlvula de la mànega i la vàlvula del filtre	Dos cops l'any

11.2 Eliminar objectes estranys



Buideu les butxaques i lligueu els elements llargs abans d'iniciar un cicle.

Assegureu-vos que no introduïu cap element que es pugui quedar enganxat a la junta de la porta, als filtres o al tambor (clips metàl·lics, botons, monedes, etc). Vegeu els paràgrafs "Junta de la porta amb ranura de doble llavi", "Neteja del tambor", "Neteja de la bomba de drenatge" i "Neteja de la mànega d'entrada i del filtre de la vàlvula". Vigileu amb les cortines. Retireu els ganxos o col·loqueu les cortines a l'interior d'una bossa

especial per a màquines de rentar o coixinera. En cas necessari, contacteu amb un servei tècnic autoritzat.

11.3 Neteja externa

Netegeu l'aparell només amb aigua tèbia i sabó. Eixugueu bé totes les superfícies. No utilitzeu fregalls o materials que rasquin.

PRECAUCIÓ!

No feu servir ni alcohol, ni dissolvents, ni productes químics.

PRECAUCIÓ!

No netegeu les superfícies metàl·liques amb detergents clorats.

11.4 Descalcificació



Si l'aigua de la vostra zona té una duresa alta o mitja, us recomanem que feu servir un descalcificador per a màquines de rentar (descalcificació ocasional).

Reviseu periòdicament el tambor per veure si hi ha calç.



Seguiu sempre les instruccions que trobareu a l'etiqueta o embolcall del producte.

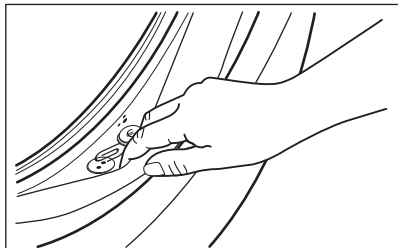
11.5 Rentatge de manteniment

Si feu servir programes amb temperatures baixes, pot ser que quedin restes de detergent al tambor. Feu una rentada de manteniment de tant en tant. Per fer-ho:

- Traieu tota la roba del tambor.
- Seleccioneu el programa per a roba de cotó a màxima temperatura o utilitzeu el programa Limp. Màquina si està disponible. Afegiu una petita quantitat de detergent en pols al tambor buit per esbandir els residus que hi quedin.

11.6 Junta de la porta

Aquest aparell està dissenyat amb un **sistema de drenatge d'autoneteja**, que permet que les fibres lleugeres de pelussa que cauen de la roba es drenin amb l'aigua. Examineu de tant en tant la junta i netegeu-la, si cal, com es descriu al diagrama següent. Al final del cicle es poden recuperar monedes, botons i altres objectes petits.



Netegeu-la cada cop que calgui amb un netejador d'amoniac en crema vigilat de no ratllar la superfície.



Seguiu sempre les instruccions que trobareu a l'etiqueta o embolcall del producte.

11.7 Neteja del tambor

Comproveu el tambor periòdicament per evitar que s'hi incrusti l'òxid.

Per aconseguir una neteja completa:

1. Netegeu el tambor amb productes especials per a acer inoxidable.



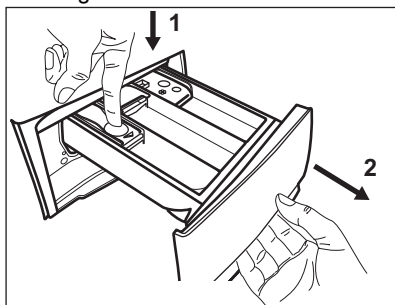
Seguiu sempre les instruccions que trobareu a l'etiqueta o embolcall del producte.

2. Feu un programa curt de cotó a alta temperatura si està disponible Limp. Màquina. Podeu afegir un detergent especial per netejar el tambor per tal d'esbandir qualsevol resta de residus.

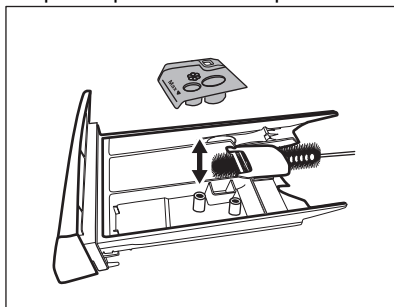
11.8 Netejar el dispensador del detergent

Per tal d'evitar possibles dipòsits de detergent sec, suavitzant coagulat o formació de floridura al calaix dispensador de detergent, feu cada dos mesos el procediment de neteja que s'explica als diagrames següents.

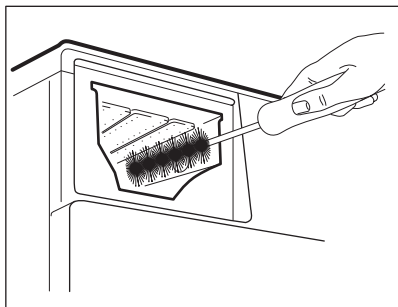
1. Obriu el calaix. Premeu la fixació de seguretat cap avall tal com s'indica a la imatge i traieu-la.



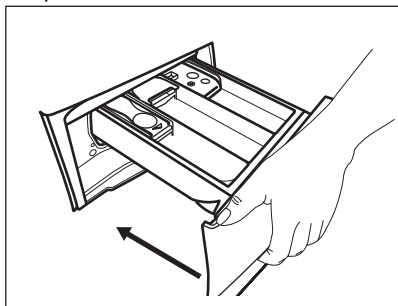
2. Traieu la part superior del compartiment d'additius per facilitar la neteja i renteu-la amb aigua tèbia corrent per eliminar qualsevol rastre de detergent acumulat. Després de la neteja, torneu a col·locar la part superior a la seva posició.



3. Assegureu-vos que tots els residus de detergent s'eliminin de la part superior i inferior de la cavitat. Feu servir un raspall petit per netejar la cavitat.



4. Introduïu el calaix de detergent a les guies i tanqueu-lo. Executeu el programa per esbandir sense roba al tambor.



11.9 Netejar el filtre de la bomba de drenatge

Reviseu periòdicament la bomba del filtre de drenatge per assegurar-vos que està net.

Netegeu el filtre de la bomba de drenatge si:

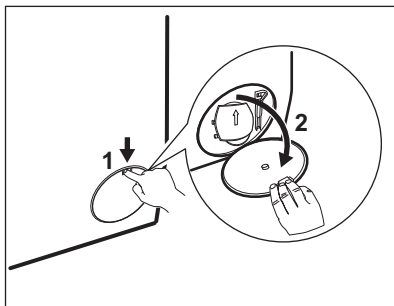
- L'aparell no drena l'aigua.
- El tambor no gira.
- L'aparell faci sorolls inusuals a causa del bloqueig de la bomba de drenatge.
- La pantalla mostra el codi d'alarma **E20**

⚠ **AVÍS!**

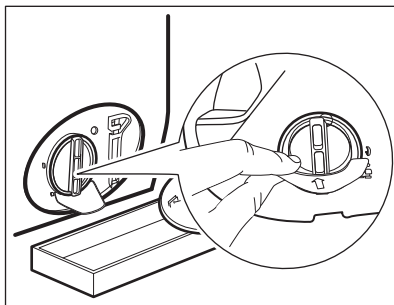
- Desconnecteu l'endoll de la presa de corrent.
- No traieu el filtre mentre l'aparell està funcionant.
- No netegeu el bomba si l'aigua de l'aparell és calenta. Espereu que l'aigua es refredi.
- Repetiu el pas 3 diverses vegades tancant i obrint la vàlvula fins que l'aigua s'aturi.

Tingueu un drap a mà per eixugar les gotes d'aigua que puguin caure en treure el filtre.

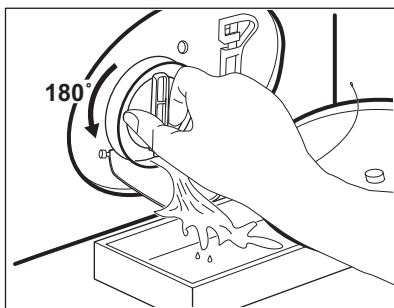
Seguiu els diagrames següents per netejar el filtre de la bomba:



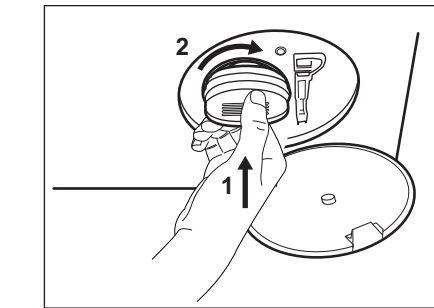
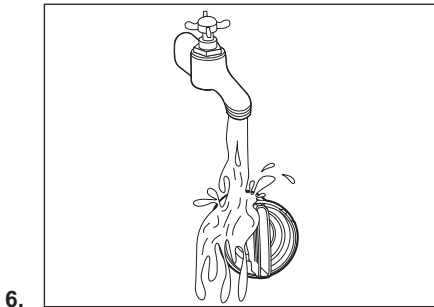
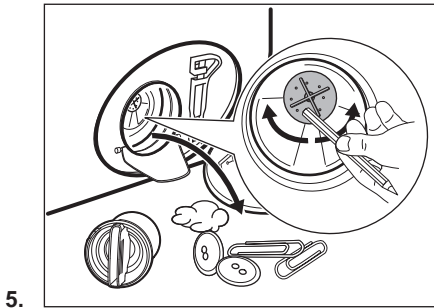
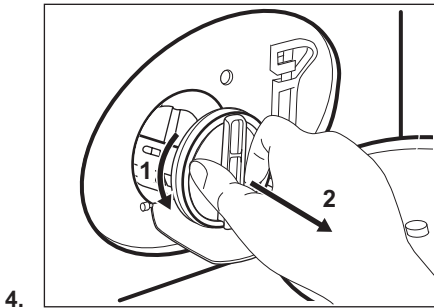
1.



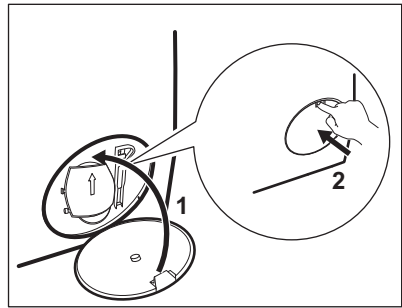
2.



3.



7.



8.

⚠ AVÍS!

Comproveu que les paletes del rotor de la bomba poden girar. Si no giren, poseu-vos en contacte amb un Centre d'assistència autoritzat. Assegureu-vos també d'apretar correctament el filtre per evitar fuites.

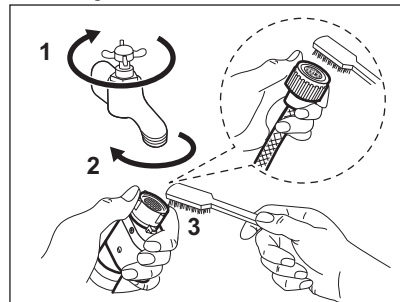
Quan buideu l'aigua mitjançant el procediment de drenatge d'emergència, heu d'activar un altra vegada el sistema de drenatge:

1. Aboqueu dos litres d'aigua al compartiment principal del dispensador de detergent.
2. Inicieu el programa per buidar l'aigua.

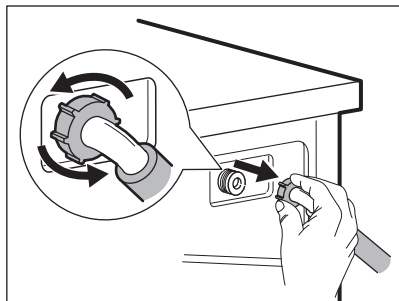
11.10 Neteja de la mànega d'entrada i del filtre de la vàlvula

Es recomana netejar tant els filtres de la mànega d'entrada com de la vàlvula dos cops l'any per eliminar qualsevol dipòsit que s'hi hagi acumulat amb el temps. Feu el que s'indica als següents diagrames per netejar els filtres:

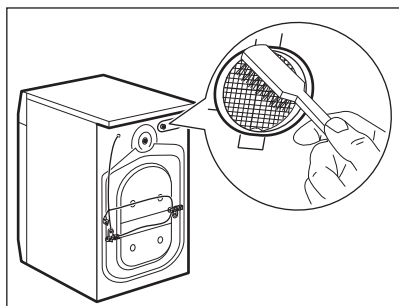
1. Traieu la mànega d'entrada de l'aixeta i netegeu el filtre.



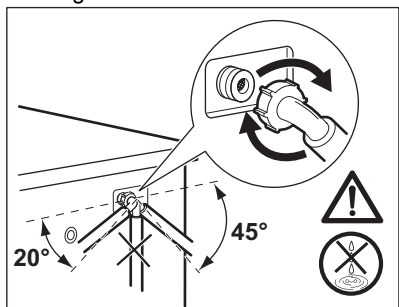
2. Traieu la mànega d'entrada de l'aparell deixant anar la femella de l'anell.



3. Netegeu la vàlvula del filtre de la part posterior de l'aparell amb un raspall de dents.



4. Quan torneu a connectar la mànega a la part posterior de l'aparell, gireu-la cap a l'esquerra o cap a la dreta (no en posició vertical) segons la posició de l'aixeta de l'aigua.



11.11 Drenatge d'emergència

Si l'aparell no drena l'aigua, seguieu el mateix procediment descrit a l'apartat "Neteja del filtre de la bomba de drenatge". Si cal, netegeu la bomba.

11.12 Precaucions en el cas de gelades

Si l'aparell està instal·lat en una zona on les temperatures poden baixar fins als 0 °C o menys, buideu l'aigua que pugui quedar a la vàlvula de la mànega i la bomba de drenatge.

1. Desconnecteu l'endoll de la presa de corrent.
2. Tanqueu l'aixeta de l'aigua.
3. Poseu els dos extrems de la mànega d'entrada en un recipient i deixeu que en surti tota l'aigua.
4. Buideu la bomba de drenatge. Vegeu el procediment de drenatge d'emergència.
5. Quan la bomba de drenatge estigui buida, instal·leu un altra vegada la mànega d'entrada d'aigua.

⚠ AVÍS!

Assegureu-vos que la temperatura és superior als 0 °C abans de tornar a fer servir l'aparell.

El fabricant no es fa responsable pels danys causats per exposició de l'aparell a baixes temperatures.

12. VALORS DE CONSUM

12.1 Comentari



El codi QR de l'etiqueta energètica de l'aparell inclou un enllaç web a la base de dades de la Comissió Europea EPREL on podreu trobar informació sobre el rendiment de l'aparell. Conserveu l'etiqueta energètica per a futures consultes, així com el manual de l'usuari i la resta de documentació subministrada amb l'aparell.

També podeu accedir a la informació de la base de dades EPREL des de l'enllaç <https://eprel.ec.europa.eu>, cercant el model i el número de l'aparell que trobareu a la placa de característiques.



Els valors i la durada del programa poden variar segons les condicions (p. ex., la temperatura de la sala, la temperatura i pressió de l'aigua, la mida de la càrrega i el tipus de bugada, la tensió d'alimentació) i també si canvieu els ajustaments predeterminats d'un programa.

12.2 D'acord amb el Reglament de la Comissió UE 2019/2023 i tots els nous estàndards associats als mercats cooperants (*)

Programa Eco 40-60	kg	kWh	Litres	hh:mm	% 1)	°C	rpm ²⁾
Càrrega completa	8	0.790	52.0	3:25	53.00	39.0	1351
Mitja càrrega	4	0.420	42.0	2:40	53.00	30.0	1351
Un quart de càrrega	2	0.165	33.0	2:35	54.00	22.0	1351

1) Humitat restant al final de la fase de centrifugació. Com més alta és la velocitat de centrifugació, més soroll hi ha i menys humitat queda.

2) Velocitat màxima de centrifugació.

12.3 Programes de cotó



Aquests valors són únicament indicatius.

Programa	kg	kWh	Litres	hh:mm	% 1)	°C	rpm ²⁾
Algod. ³⁾ 95 °C	8	2.450	80.0	4:05	52.00	85.0	1400
Algod. 60 °C	8	1.750	75.0	3:50	52.00	55.0	1400

Programa	kg	kWh	Litres	hh:mm	% 1)	°C	rpm ²⁾
Algod. ⁴⁾ 20 °C	8	0.300	75.0	2:50	52.00	20.0	1400
Sintéticos 40 °C	3	0.600	55.0	2:15	35.00	40.0	1200
Delicados ⁵⁾ 30 °C	2	0.400	50.0	1:15	35.00	30.0	1200
Lana/Làs 30 °C	1,5	0.300	60.0	1:05	30.00	30.0	1200

(*) Ecodisseny del Regne Unit per a Productes Relacionats amb l'Energia i Regulacions d'Informació Energètica; decret ucraïnès 834/2023; AS/NZS2040 i AS/NZS6400

Les temperatures i les càrregues s'estableixen automàticament i és possible que no siguin visibles per a tots els models.

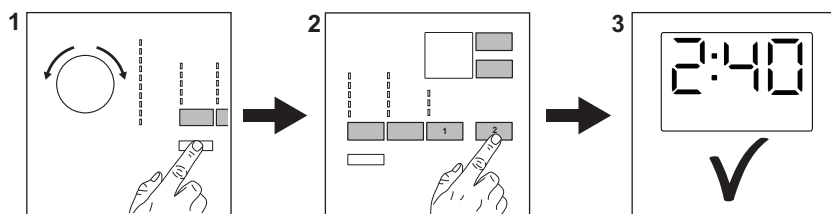
- 1) Humitat restant al final de la fase de centrifugació. Com més alta és la velocitat de centrifugació, més soroll hi ha i menys humitat queda.
- 2) Indicador de referència de la velocitat de centrifugació.
- 3) Adient per rentar roba molt bruta.
- 4) Adient per rentar peces de cotó, sintètiques i mixtes poc brutes.
- 5) També funciona bé per a cicles de rentada ràpids per a roba poc bruta.

Off (W)	Repòs (W)	Programar l'inici (W)
0.50	0.50	4.00

El temps d'espera fins a apagar-se o fins a entrar en repòs és de 15 minuts com a màxim.

13. GUIA RÀPIDA

13.1 Ús diari



Connecteu l'endoll a la presa de corrent.
 Obriu l'aixeta de l'aigua.
 Carregueu la bugada.

Poseu el detergent i els altres productes al compartiment adient del dispensador de detergent.

1. Premeu el botó **On/Off** per encendre l'aparell. Seleccioneu el programa rentat amb el dial.
2. Seleccioneu les opcions (1) que desitgeu amb els botons tàctils. Per iniciar el programa, toqueu el botó **Inicio/Pausa** (2).
3. L'aparell s'engega.
Un cop acabi el programa, traieu la roba.

Premeu el botó **On/Off** per apagar l'aparell.

13.2 Cura i neteja

Una neteja periòdica ajuda a allargar la vida útil de l'aparell.

Després de cada cicle, deixeu la porta de l'aparell i el caixetí del dispensador de detergent entreoberts perquè es ventilin i eixuguin la humitat de dins de l'aparell. Així preveniu que apareguin floridures i males olors.

Si no utilitzeu l'aparell durant un període llarg de temps, tanqueu el pas de l'aigua i desendolleu-lo del corrent.

Descalcificació	Dos cops l'any
Rentatge de manteniment	Un cop al mes
Neteja de la junta de la porta	Un cop cada dos mesos
Neteja del tambor	Un cop cada dos mesos
Neteja del caixetí dispensador de detergent	Un cop cada dos mesos
Neteja del filtre de la bomba de drenatge	Dos cops l'any
Neteja de la vàlvula de la mànega i la vàlvula del filtre	Dos cops l'any

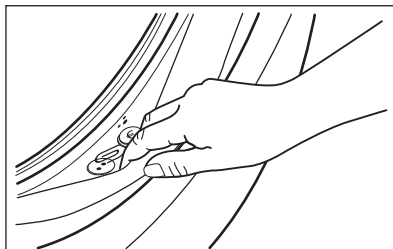
Mantingueu netes les peces de plàstic, especialment a prop de la zona del calaix del detergent, elimineu els vessaments, si n'hi ha.

Als paràgrafs següents s'explica com cal netejar algunes peces.

Junta de la porta amb ranura de doble llavi

Aquest aparell està dissenyat amb un **sistema de drenatge d'autoneteja**, que

permet que les fibres lleugeres de pelussa que cauen de la roba es drenin amb l'aigua. Examineu de tant en tant la junta i netegeu-la, si cal, com es descriu al diagrama següent. Al final del cicle es poden recuperar monedes, botons i altres objectes petits.



Netegeu amb compte aquesta zona tants cops com calgui amb un netejador a base d'amoniac en crema per no ratllar la superfície.



Seguiu sempre les instruccions que trobareu a l'etiqueta o embolcall del producte.

Comproveu i traieu els objectes (si n'hi ha) que puguin quedar atrapats al plec. Assegureu-vos que no queda cap peça de roba entre la junta de la porta i la porta.

Utilitzeu un drap humit per netejar qualsevol brutícia o residu d'aigua que quedi a la junta de la porta després de completar el cicle del programa.

Eliminar objectes estranys

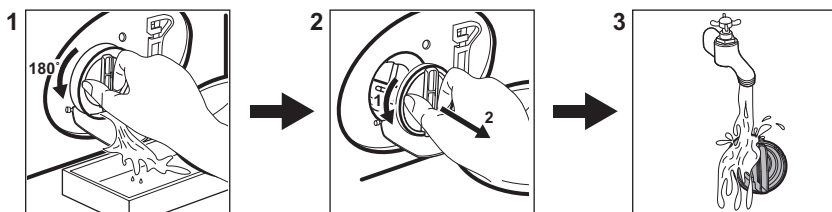


Buideu les butxaques i lligueu els elements llargs abans d'iniciar un cicle.



Assegureu-vos que no introduïu cap element que es pugui quedar enganxat a la junta de la porta, als filtres o al tambor (clips metàl·lics, botons, monedes, etc). En cas necessari, contacteu amb un servei tècnic autoritzat.

Netejar el filtre de la bomba de drenatge

Netegeu el filtre amb regularitat, sobretot si el codi d'alarma **E20** apareix a la pantalla.



13.3 Programes

Programes	Càrrega	Descripció del producte
MaxWash 45'	8 kg	Teixits mixtos, ideals per a cotó de color i sintètics i per a ús diari amb poc nivell de brutícia. Aquest programa netejarà a 30 °C en només 45 minuts. Aconseguireu els millors resultats rentant petites quantitats de roba.
Eco 40-60 ¹⁾	8 kg	Roba de cotó blanca i de color. Nivell de brutícia normal.
Algod.	8 kg	Roba de cotó blanca i de color.
Sintéticos	3 kg	Roba sintètica o mixta.
Delicados	2 kg	Teixits delicats com, per exemple, acrílics, viscosa o polièster.
Lana/Läs 	1,5 kg	Llana apta per rentadores, llana per rentar a mà i teixits delicats.
Edredón/Edredão	3 kg	Teixits mixtos. Roba de cotó i sintètica.
Centrif./Drenar	8 kg	Tots els teixits, llevat de llana i teixits molt delicats. Programa per centrifugar i buidar l'aigua.
Higienizar 	8 kg	Peces de cotó blanques. Aquest programa elimina més del 99,99% dels bacteris i virus ²⁾ . També garanteix una reducció adient dels al·lèrgens.
Limp. Máquina	-	Cicle de manteniment per netejar el tambor.

Programes	Càrrega	Descripció del producte
Carregar l'aparell a la màxima capacitat indicada per a cada programa ajuda a reduir el consum d'energia i aigua		

1) D'acord amb el Reglament (UE) 2019/2023 de la Comissió i totes les noves normes que l'acompanyen en els mercats cooperants: Reglament del Regne Unit sobre el disseny ecològic de productes relacionats amb l'energia i la informació energètica, decret ucraïnès 834/2023, AS/NZS2040 i AS/NZS6400. Aquest programa a 40 °C es capaç de rentar roba de cotó amb brúcia normal que es pugui rentar a 40 °C i 60 °C en un mateix cicle. La temperatura no s'indica ni és visible, es configura automàticament.



Per saber la temperatura assolida a la bugada, la durada del programa i altres dades, vegeu el capítol "Valors de consum".

Els programes més eficients en termes de consum energètic són aquells que generalment funcionen a temperatures més baixes i amb durades més llargues.

2) Provat amb Staphylococcus aureus, Enterococcus faecium, Candida albicans, Pseudomonas aeruginosa i bacteriòfags MS2 en un assaig extern fet per Swisstest Testmaterialien AG el 2021 (Núm. d'informe d'assaig 202120117).

Detergents adequats per als programes de rentatge

Programa	Detergent en pols univversal ¹⁾	Universal líquid	Líquid per roba de color	Llana delicada	Especial
MaxWash 45'	▲	▲	--	--	--
Eco 40-60	▲	▲	▲	--	--
Algod.	▲	▲	▲	--	--
Sintéticos	▲	▲	▲	--	--
Delicados	--	--	--	▲	▲
Lana/Läsl	--	--	--	▲	▲
Edredón/Edredão	▲	▲	▲	--	--
Higienizar	▲	▲	▲	--	--

1) A temperatures superiors a 60 °C es recomana fer servir aquesta mena de detergent.

-- = No recomanat ▲ = Recomanat

13.4 Tipus i quantitat de detergent.

- Feu servir només detergents i altres tractaments específics per a rentadores. Primer, seguiu aquestes normes generals:
 - feu servir detergents en pols (també pastilles i detergents monodosi) per a tota mena de teixits, tret dels delicats. feu servir detergents en pols que continguin lleixiu per a les peces blanques i la higienització de la roba;
 - feu servir detergents líquids (també detergents monodosi), si pot ser per a temperatures baixes (60 °C màx.), per a tota mena de teixits, o bé detergents especials per a llanes.
- No barregeu diferents tipus de detergents.
- Feu servir menys detergent si:
 - la càrrega de roba és baixa;
 - la roba està lleugerament bruta;
 - hi ha molta quantitat d'escuma durant el rentat.
- Si utilitzeu pastilles o càpsules de detergent, poseu-les sempre dins del

tambor, no al dispensador de detergent.

Seguiu les recomanacions del fabricant.

Si no feu servir prou detergent, es pot produir el següent:

- que el resultat del rentatge no sigui satisfactori;
- que la roba es torni de color gris;
- que la roba estigui greixosa;

- que l'aparell tingui fongs.

Si feu servir massa detergent, es pot produir el següent:

- que hi hagi massa escuma;
- que es redueixi l'efecte del rentatge;
- que l'esbandida sigui ineficaç;
- un impacte més gran en el medi ambient.

14. CODIS D'ALARMA I POSSIBLES ERRORS

L'aparell no s'engega o s'atura durant el funcionament. Mireu primer de trobar una solució al problema (vegeu les taules).

⚠ AVÍS!

Desactiveu l'aparell abans de fer qualsevol comprovació.

Problema	Possible solució
E 10 No entra prou aigua a l'aparell.	<ul style="list-style-type: none">• Asseguri's que l'aixeta d'entrada d'aigua és oberta.• Asseguri's que la pressió de subministrament d'aigua no sigui massa baix. Posi's en contacte amb la companyia d'aigua per a aquesta informació.• Asseguri's que l'aixeta d'entrada de l'aigua no estigui embussada.• Assegureu-vos que la mànega d'entrada d'aigua no tingui cap volta, estigui danyada ni hagi quedat doblegada en algun punt.• Assegureu-vos que la mànega d'entrada d'aigua està ben connectada.• Assegureu-vos que el filtre de la mànega d'entrada i el de la vàlvula no estan embossats.
E 20 L'aparell no dreña l'aigua.	<ul style="list-style-type: none">• Asseguri's que la vàlvula de desguàs no estigui embussada.• Asseguri's que la mànega de desguàs no estigui doblegada ni pinçada.• Assegureu-vos que el filtre de drenatge no estigui embussat. Si cal, netegeu el filtre.• Assegureu-vos que la mànega de drenatge està ben connectada.• Establiu el programa de drenatge si heu escollit un programa sense fase de drenatge.• Establiu el programa de drenatge si heu escollit una opció que finalitza amb aigua al tambor.
E 40 La porta de l'aparell està oberta o mal tancada.	<ul style="list-style-type: none">• Assegureu-vos que la porta de l'aparell estigui ben tancada.
E 9 1 Error intern Els elements electrònics de l'aparell no es poden comunicar entre si.	<ul style="list-style-type: none">• El programa no ha finalitzat correctament o l'aparell s'ha aturat abans d'hora. Apagueu i engegueu l'aparell.• Si torna a aparèixer el codi d'alarma, poseu-vos en contacte amb el centre de servei autoritzat.
E 90 El subministrament elèctric és inestable.	<ul style="list-style-type: none">• Espereu fins que el subministrament elèctric sigui estable.

EFO


El dispositiu antiinundacions
està activat.


- Desconnecteu l'aparell i tanqueu l'aixeta. Poseu-vos en contacte amb el Centre d'assistència autoritzat.

Si el problema persisteix, poseu-vos en contacte amb el centre de servei autoritzat. Les dades necessàries per al centre d'assistència s'indiquen a la placa de característiques

*Alguns codis d'alarma poden no aparèixer. Subjecte a canvis sense avís previ.

15. QÜESTIONS MEDIAMBIENTALS

Recicleu els materials amb el símbol .
Poseu l'embalatge als contenidors adients al posterior reciclatge. Ajudeu a protegir el medi ambient i la salut humana i a reciclar les deixalles procedents d'aparells elèctrics i electrònics. No llenceu els aparells marcats

amb el símbol  amb les deixalles domèstiques. Porteu el producte a les instal·lacions de reciclatge locals o poseu-vos en contacte amb la vostra oficina municipal.

Welcome to AEG! Thank you for choosing our appliance.



In our drive to be sustainable, we are reducing paper assets and provide full user manuals online. Access your full user manual at aeg.com/manuals



Get usage advice, brochures, troubleshooting, service and repair information at aeg.com/support



Buy accessories, consumables, and original spare parts for your appliance at aeg.com/shop

Subject to change without notice.

CONTENTS

1. SAFETY INFORMATION.....	33
2. SAFETY INSTRUCTIONS.....	35
3. PRODUCT DESCRIPTION.....	37
4. TECHNICAL INFORMATION.....	38
5. INSTALLATION.....	38
6. CONTROL PANEL.....	42
7. DIAL AND BUTTONS.....	43
8. PROGRAMMES.....	44
9. SETTINGS.....	47
10. DAILY USE.....	48
11. CARE AND CLEANING.....	51
12. CONSUMPTION VALUES.....	56
13. QUICK GUIDE.....	58
14. ALARM CODES AND POSSIBLE FAILURES.....	61
15. ENVIRONMENTAL CONCERNS.....	62

1. ⚠ SAFETY INFORMATION



Before the installation and use of this appliance, carefully read the supplied instructions. The manufacturer is not responsible for any injuries or damage that are the result of incorrect installation or usage. Always keep the instructions in a safe and accessible location for future reference.

1.1 Children and vulnerable people safety

- This appliance can be used by children aged from 8 years and above and persons with reduced physical, sensory or mental capabilities or lack of experience and knowledge if they have been given supervision or instruction concerning

the use of the appliance in a safe way and understand the hazards involved.

- Children between 3 and 8 years of age and persons with very extensive and complex disabilities shall be kept away from the appliance unless continuously supervised.
- Children of less than 3 years of age should be kept away from the appliance unless continuously supervised.
- Children should be supervised to ensure that they do not play with the appliance.
- Keep all packaging away from children and dispose of it appropriately.
- Keep detergents away from children.
- Keep children and pets away from the appliance when the door is open.
- If the appliance has a child safety device, it should be activated.
- Children shall not carry out cleaning and user maintenance of the appliance without supervision.

1.2 General Safety

- This appliance is for washing domestic-type, machine-washable laundry only.
- This appliance is designed for single household domestic use in an indoor environment.
- This appliance may be used in offices, hotel guest rooms, bed & breakfast guest rooms, farm guest houses and other similar accommodation where such use does not exceed (average) domestic usage levels.
- Do not change the specification of this appliance.
- The appliance maximum load is 8 kg. Do not exceed the maximum load of each programme (refer to the “Programmes” chapter).
- The operating water pressure at the water entry point from the outlet connection must be between 0.5 bar (0.05 MPa) and 10 bar (1.0 MPa).

- The ventilation opening in the base must not be covered by a carpet, mat, or any floor covering.
- The appliance must be connected to the water mains using the new supplied hose sets, or other new hose sets supplied by the Authorised Service Centre.
- Old hose sets must not be reused.
- If the mains power supply cable is damaged, it must be replaced by the manufacturer, its Authorised Service Centre or similarly qualified persons to avoid an electrical hazard.
- Before any maintenance operation, deactivate the appliance and disconnect the mains plug from the socket.
- Do not use high pressure water sprays and/or steam to clean the appliance.
- Clean the appliance with a moist cloth. Use only neutral detergents. Do not use abrasive products, abrasive cleaning pads, solvents or metal objects.

2. SAFETY INSTRUCTIONS

2.1 Installation



The installation must comply with relevant national regulations.

- Remove all the packaging and the transit bolts including rubber bush with plastic spacer.
- Keep the transit bolts in a safe place. If the appliance is to be moved in the future they must be reattached to lock the drum to prevent an internal damage.
- Always take care when moving the appliance as it is heavy. Always use safety gloves and enclosed footwear.
- Follow the installation instructions supplied with the appliance.
- Do not install or use a damaged appliance.
- Do not install or use the appliance where the temperature can be less than 0°C or where it is exposed to the weather.
- The floor area on which the appliance is to be installed must be flat, stable, heat resistant and clean.

- Make sure that there is air circulation between the appliance and the floor.
- When the appliance is in its permanent position, check if it is levelled correctly with the aid of a spirit level. If it is not, adjust the feet accordingly.
- Do not install the appliance directly above a floor drain.
- Do not spray water on the appliance and do not expose it to excessive humidity.
- Do not install the appliance where the appliance door cannot be fully opened.
- Do not put a closed container to collect possible water leakage under the appliance. Contact the Authorised Service Centre to ensure which accessories can be used.

2.2 Electrical connection

WARNING!

Risk of fire and electric shock.

- **WARNING:** This appliance is designed to be installed / connected to a grounding connection in the building.

- Always use a correctly installed shockproof socket.
- Make sure that the parameters on the rating plate are compatible with the electrical ratings of the mains power supply.
- Do not use multi-plug adapters and extension cables.
- Make sure not to cause damage to the mains plug and to the mains cable. If the mains cable needs to be replaced, this must be carried out by our Authorised Service Centre.
- Connect the mains plug to the mains socket only at the end of the installation. Make sure that there is access to the mains plug after the installation.
- Do not touch the mains cable or the mains plug with wet hands.
- Do not disconnect the appliance by pulling on the mains cable. Always pull on the mains plug.

2.3 Water connection

- The inlet water shall not exceed 25 °C.
- Do not cause damage to the water hoses.
- Before connection to new pipes, pipes not used for a long time, where repair work has been carried out or new devices fitted (water meters, etc.), let the water flow until it is clean and clear.
- Ensure that there are no visible water leaks during and after the first use of the appliance.
- Do not use an extension hose if the inlet hose is too short. Contact the Authorised Service Centre for the replacement of the inlet hose.
- When unpacking the appliance, It is possible to see water flowing from the drain hose. This is due to the testing of the appliance with the use of water in the factory.
- You can extend the drain hose to maximum 400 cm. Contact the Authorised Service Centre for the other drain hose and the extension.
- Make sure that there is access to the tap after the installation.
- Close the water tap after each use of the appliance.

2.4 Use

WARNING!

Risk of injury, electric shock, fire, burns or damage to the appliance.

- Follow the safety instructions on the detergent packaging.
- Do not put flammable products or items that are wet with flammable products in, near or on the appliance.
- Do not wash fabrics which are heavily soiled with oil, grease or other greasy substances. It can damage rubber parts of the appliance. Prewash such fabrics by hand before loading them into the appliance.
- Do not use laundry fragrances to avoid the risk of damaging plastic and rubber parts of the appliance.
- Do not touch the glass door while a programme operates. The glass can get hot.
- Make sure that all metal objects are removed from the laundry.

2.5 Service

- To repair the appliance contact the Authorised Service Centre. Use original spare parts only.
- Please note that self-repair or non-professional repair can have safety consequences and might void the guarantee.
- The following spare parts are available for at least 10 years after the model has been discontinued: motor and motor brushes, transmission between motor and drum, pumps, shock absorbers and springs, washing drum, drum spider and related ball bearings, heaters and heating elements, including heat pumps, piping and related equipment including hoses, valves, filters and aquastops, printed circuit boards, electronic displays, pressure switches, thermostats and sensors, software and firmware including reset software, door, door hinge and seals, other seals, door locking assembly, plastic peripherals such as detergent dispensers. The duration may be longer in your country. For further information, please visit our website.

- Please note that some of these spare parts are only available to professional repairers, and that not all spare parts are relevant for all models.
- Concerning the lamp(s) inside this product and spare part lamps sold separately: These lamps are intended to withstand extreme physical conditions in household appliances, such as temperature, vibration, humidity, or are intended to signal information about the operational status of the appliance. They are not intended to be used in other applications and are not suitable for household room illumination.

- Disconnect the appliance from the mains electrical and water supplies.
- Cut off the mains electrical cable close to the appliance and dispose of it.
- Remove the door catch to prevent children or pets from becoming trapped in the drum.
- Dispose of the appliance in accordance with local requirements for the disposal of Waste Electrical and Electronic Equipment (WEEE).

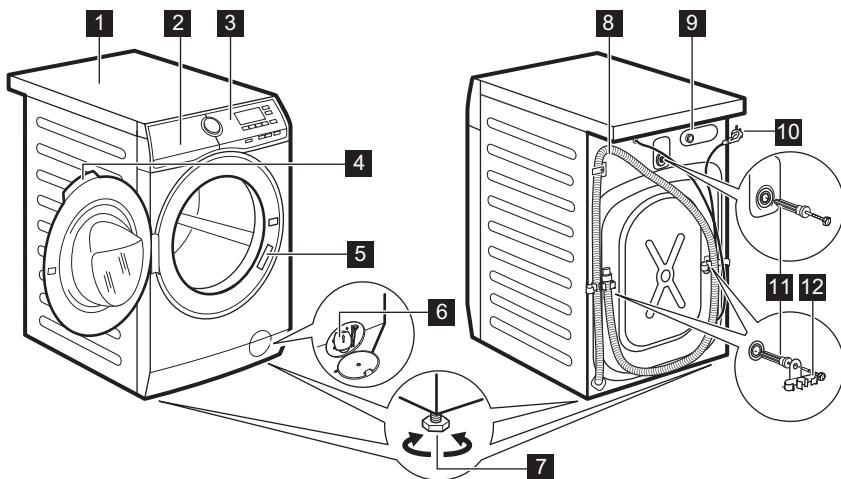
2.6 Disposal

WARNING!

Risk of injury or suffocation.

3. PRODUCT DESCRIPTION

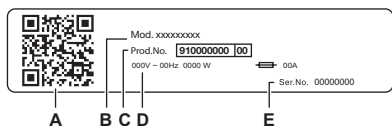
3.1 Appliance overview



- 1** Worktop
- 2** Detergent dispenser
- 3** Control panel
- 4** Door handle
- 5** Rating plate

- 6** Drain pump filter
- 7** Feet for levelling the appliance
- 8** Drain hose
- 9** Inlet hose connection
- 10** Mains cable

11 Transit bolts



12 Hose support

The rating plate reports:

- A. QR code
- B. Model name
- C. Product number
- D. Electrical ratings
- E. Serial number

Scan the **QR code** on the appliance to register your product and get the most out of it.

- Access your appliance details, documentation and articles on how to use the best features (User Manual also available at aeg.com/manuals)
- Get usage advice, troubleshooting, service and repair information (also available at aeg.com/support)
- Buy accessories, Consumable and Original Spare parts for your appliance (also available at aeg.com/shop)

4. TECHNICAL INFORMATION

Dimension	Width/ Height/ Total depth	59,6 cm /84,7 cm /57,7 cm
Electrical connection	Voltage	230 V
	Overall power	1900 W
	Fuse	10 A
	Frequency	50 Hz
Level of protection against ingress of solid particles and moisture ensured by the protective cover, except where the low voltage equipment has no protection against moisture		IPX4
Water supply pressure	Minimum	0.5 bar (0.05 MPa)
	Maximum	10 bar (1.0 MPa)
Water supply ¹⁾		Cold water
Maximum Load	Cotton	8 kg

¹⁾ Connect the water inlet hose to a water tap with a 3/4" thread.

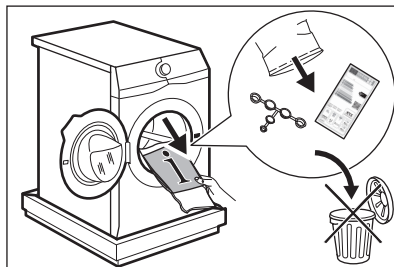
5. INSTALLATION

WARNING!

Refer to Safety chapters.

5.1 Unpacking

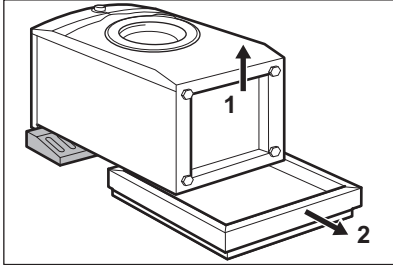
1. Open the door. Remove all the items from the drum.





Accessories delivered with the appliance may vary depending on the model.

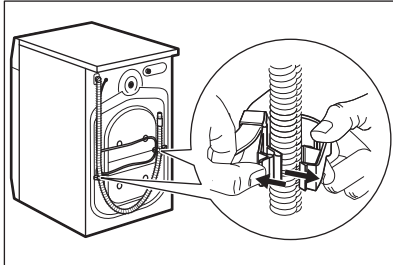
- Put the packaging element on the floor behind the appliance and carefully put it down onto its rear side. Remove the protection from the bottom.



CAUTION!

Do not lay washing machine on its front.

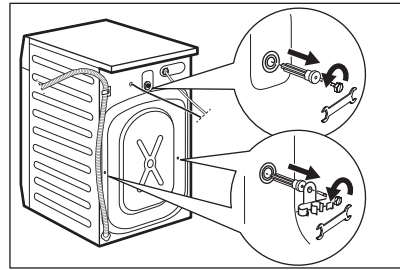
- Put the appliance back into an upright position. Remove the power supply cable and the drain hose from the hose holders.



WARNING!

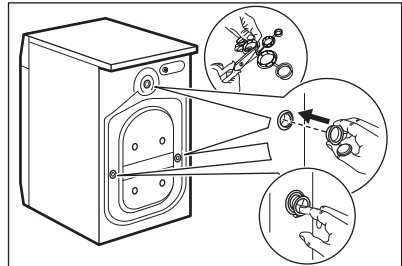
It is possible to see water flowing from the drain hose. This is because the washing machine has been tested at the factory.

- Remove the three bolts by using the key supplied with the appliance. Pull out the plastic spacers.



We recommend that you keep the packaging and the transit bolts for any transport of the appliance.

- Put the plastic caps, that you find in the user manual bag, in the holes.



5.2 Information for installation

Positioning and levelling

Adjust the appliance correctly to prevent vibration, noise and movement of the appliance when it operates.

- Install the appliance on a flat hard floor. The appliance must be levelled and stable. Make sure that the appliance does not touch the wall or other units and there is air circulation below the appliance.
- Loosen or tighten the feet to adjust the level. All feet must rest firmly on the floor.

WARNING!

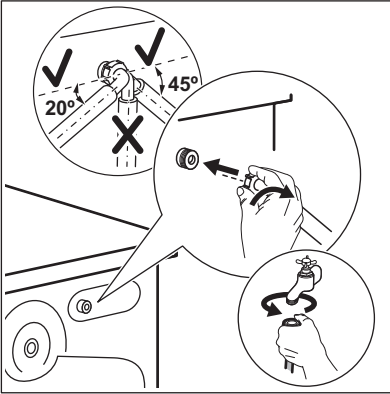
Do not put cardboard, wood or equivalent materials below the appliance feet to adjust the level.

The inlet hose

⚠ CAUTION!

Make sure there is no damage to hoses and there are no leaks from the couplings. Do not use an extension hose if the inlet hose is too short. Contact the service centre for information on inlet hose replacement.

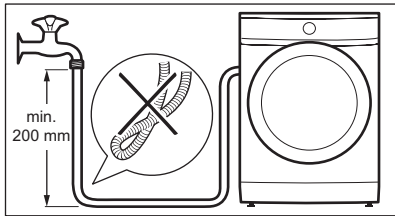
1. Connect the water inlet hose to the back of the appliance if needs. Usually, it is already installed at the factory.



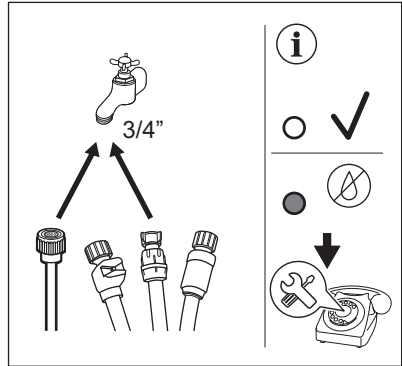
2. Position it toward left or right depending on the position of the water tap. Make sure that the inlet hose is not in vertical position.
3. If necessary, loosen the ring nut to set it in the correct position.
4. Connect the water inlet hose to the cold water tap with 3/4" thread.

⚠ WARNING!

To reduce the sideways force maintain a 200mm minimum straight section of hose below the tap connection.



5. Some models can contain inlet hose with water stop device. It prevents any leaks in the hose because of its natural ageing. The sector in the window shows this fault. If this occurs, close the water tap and contact the authorized service centre for information to replace the hose. For more information check the leaflet supplied with inlet hose (*).



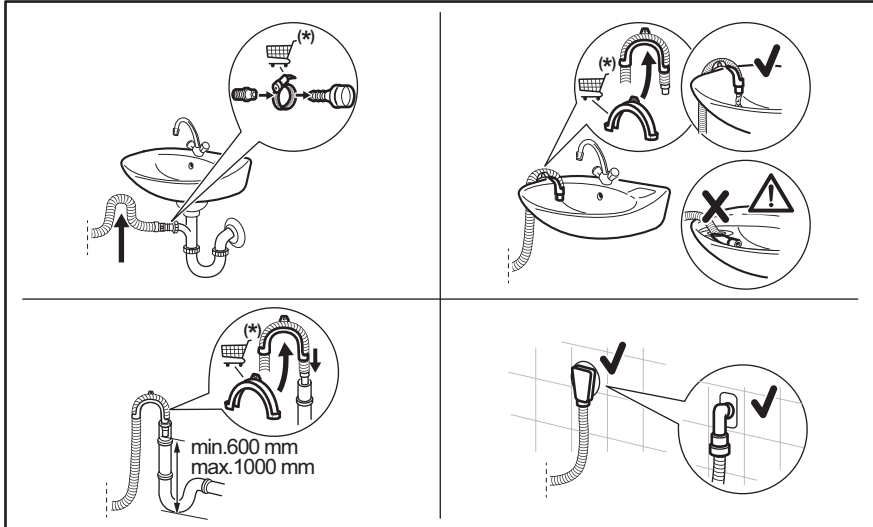
⚠ WARNING!

The inlet water shall not exceed 25 °C.

Water drainage

The drain hose should stay at a height of no less than 60 cm and not more than 100 cm. Make sure that the drain hose makes a loop to prevent particles going into the appliance from the sink.

It is possible to connect the drain hose in different ways:



(*) Subject to change spare parts without notice. Buy accessories from authorized supplier.

Connect the drain hose to the spigot and tighten it with a clamp. Make sure that the drain hose makes a loop to prevent particles going into the appliance from the sink.

Position the hose directly to a built-in drain pipe in the room wall and tighten it with a clamp.

Without the plastic hose guide, to a sink spigot- Put the drain hose in the spigot and tighten it with a clamp.

The drain hose can be bent into U shape and put around the plastic guide. On the edge of a sink - Fasten the guide to the water tap or to the wall.



Make sure that the plastic guide cannot move when the appliance drains and the drain hose end is not immersed in the water. There may be a return of dirty water into the appliance. Buy accessories from authorised supplier.

To a stand pipe with vent hole - Insert the drain hose directly into a drain pipe or stand pipe .



-The end of the drain hose must always be ventilated , i.e. the inner diameter of the drain pipe (min. 38 mm - min. 1.5") must be larger than the external diameter of the drain hose.

-You can extend the drain hose to maximum 400 cm. Contact the authorised service centre to buy the other drain hose and the extension.

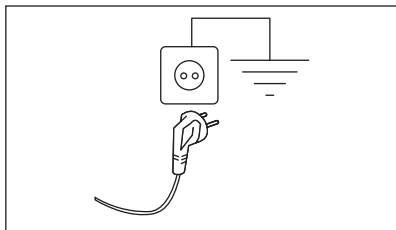
5.3 Electrical connection

At the end of installation you can connect the mains plug to the mains socket.

The rating plate and the 'Technical Data' chapter indicate the necessary electrical ratings. Make sure that they are compatible with the mains power supply.

Check that your domestic electrical installation can take the maximum load required, also taking into account any other appliances may also be in use.

Connect the appliance to an earthed socket.



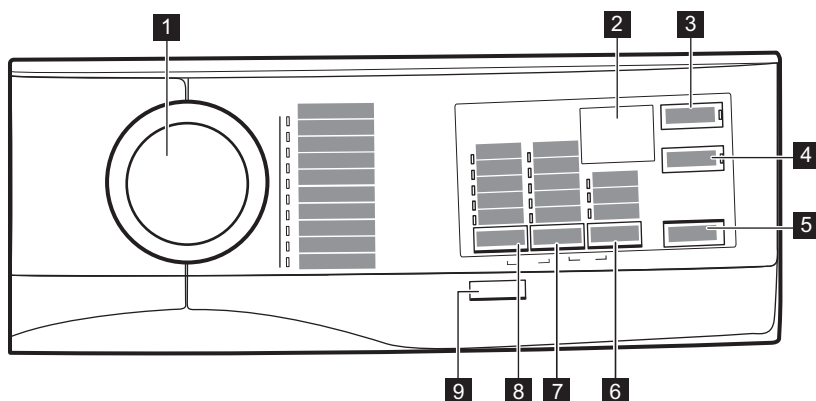
The power supply cable must be easily accessible after installing the appliance.

For any electrical work required to install this appliance, contact our Authorised Service Centre.

The manufacturer does not accept any responsibility for damage or injury through failure to comply with the above safety precaution.

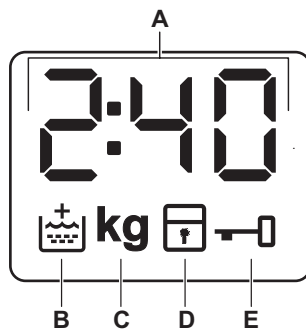
6. CONTROL PANEL

6.1 Control panel description




- 1** Programme dial
- 2** Display
- 3** Inicio Diferido touch button
- 4** Extra Rápido touch button
- 5** Inicio/Pausa touch button
- 6** Opc. touch button
 - Manchas option
 - Pre-Lav. option
 - Aclarado/Enxag. option
- 7** Centrif. reduction options touch button
 - No spin option
 - Rinse hold option
- 8** Temp.°C touch button
- 9** On/Off push button



6.2 Display



- A.** The digital indicator can show:
- Programme duration (e. g.).

- Delay time (e. g. 2h).
- Cycle end (000).
- Warning code (e.g. E20).
- Indication of total operating hours of the appliance. Refer to the "Operating hours counter" section in the "Settings" paragraph for more details.

B.  Extra rinse indicator. It lights on when this option is selected .

- C. **kg** This indicator blink during the laundry load detections.
- D.  Child safety lock indicator.
- E.  Door locked indicator.

7. DIAL AND BUTTONS

7.1 On/Off

Pressing this button for a few seconds allows to activate or deactivate the appliance. Two different tunes sound while switching the appliance on or off.

As the Stand-by function automatically deactivates the appliance to decrease the energy consumption in a few cases, you may need to activate the appliance again.



The default selected programme, at machine switch on, is always the Eco 40-60 programme.

For more details, refer to Stand-by paragraph in Daily Use chapter.

7.2 Introduction



The options/functions are not selectable with all washing programmes. Check the compatibility between options/functions and washing programmes in the "Programme Chart". An option/function can exclude another one, in this case the appliance doesn't allow you to set the incompatible options/functions together. Make sure the screen and touch buttons are always clean and dry.

7.3 Temp.°C

When you select a washing programme, the appliance automatically proposes a default temperature. Set this option to change the

default temperature. In temperature 20° the appliance does not heat the water.

7.4 Centrif.

When you set a programme, the appliance automatically sets the maximum spin speed allowed.

Touch repeatedly this button to:

Activate the Rinse hold  option

- Set this option to prevent the laundry creases.
- The related indicator comes on.
- There is a water in the drum when the programme is completed.
- The door stays locked and the drum turns regularly to reduce creasing.
- You must drain the water to unlock the door.
- If you touch the Inicio/Pausa button, the appliance performs the spinning phase and drains the water.



The appliance empties the water out automatically after 18 hours approximately.

Activate the No spin  option

- Set this option to deactivate all spin phases. Only the drain phase is available.
- The related indicator comes on.
- Set this option for very delicate fabrics.
- The rinses phase uses more water for some washing programmes.




The spin speed can be reduce.

7.5 Opc.

Press this button repeatedly to activate one of the available options.

- **Manchas**

Select this option to add an anti-stain phase to a programme in order to treat heavily soiled or stained laundry with stain remover.

Pour the stain remover into  compartment . The stain remover will be added in the appropriate phase of the washing programme.



This option can increase the programme duration.



This option is not available with a temperature lower than 40 °C.

- **Pre-Lav.**

Use this option to add a prewash phase at 30 °C before the washing phase.

This option is recommended for heavily soiled laundry, especially if containing sand, dust , mud and other solid particles.



This option can increase the programme duration.

- **Aclarado/Enxag.**

The appliance performs only the rinsing phase, the spinning and the draining phases of the selected programme. The relevant indicator comes on.

7.6 Inicio Diferido

With this option you can delay the start of a programme in a more convenient time.

Touch repeatedly the button to set the required delay. The time increases by steps of 30 minutes up to 90' and from 2 hours up to 20 h.

The indicator of the option and the indicator of the set value are on. After touching theInicio/Pausa button the appliance begins the countdown.

7.7 Extra Rápido

This option may be advisable to shorten the washing programme.

Use this option for items with normal or light soil or items to refresh.

Touch this button **once** to decrease the duration.

In case of smaller load, touch this button **twice** to set an extra quick programme.

The indicator of the option and the indicator of the set value are on.

7.8 Inicio/Pausa



Touch the Inicio/Pausa button to start, pause the appliance or interrupt a running programme.

8. PROGRAMMES

8.1 Programme Chart


Washing programmes


Programme	Programme description
MaxWash 45'	Mixed fabrics, ideal for coloured cotton and synthetics and daily wear with light soil level. This programme will clean at 30°C in just 45 minutes. You will achieve the best results by washing small amounts clothes.

Programme	Programme description
Eco 40-60	White cotton and fast-coloured cotton. Normally soiled items. The energy consumption decreases and the time of the washing programme is extended, ensuring good washing results.
Algod.	White and coloured cotton heavily and normally soiled cotton items.
Sintéticos	Synthetic items or mixed fabric items. Normally soiled items.
Delicados	Delicate fabrics such as acrylics, viscose and mixed fabrics requiring gentler washing. Normally and lightly soiled items.
Lana/Läs 	Machine washable wool, hand washable wool and other fabrics with «hand washing» care symbol ¹⁾ .
Edredón/Edredão	Single synthetic blanket, padded clothes, duvets, down jackets and similar items.
Centrif./Drenar	All fabrics, except woollens and delicate fabrics. To spin the laundry and to drain the water in the drum.
Higienizar 	White cotton items. This programme with steam vapour phase helps to remove germs and bacteria. CERTIFIED: White cotton items. This programme removes more than 99,99% of bacteria and viruses*. It also ensure a proper reduction of allergens. * Tested for Staphylococcus aureus, Enterococcus faecium, Candida albicans, Pseudomonas aeruginosa and MS2 Bacteriophage in external test performed by Swissatest Testmaterialien AG in 2021 (Test Report No. 202120117).
Limp. Máquina	Maintenance cycle with hot water to clean and freshen the drum and to remove residue that may cause odour. For the best result use this cycle once a month. Before running this cycle, remove all items from the drum. Pour a cup of chlorine bleach or a washing machine cleaner in the washing phase compartment. DO NOT use both together.

¹⁾ During this cycle the drum rotates slowly to ensure a gentle wash. It can seem that the drum doesn't rotate or doesn't rotate properly, but this is normal for this programme.

Programme temperature, maximum spin speed and maximum load

Programme	Default temperature Temperature range	Reference spin speed Spin speed range	Maximum load
MaxWash 45'	30°C 30°C - 20°C	1400 rpm 1400 rpm - 800 rpm	8 kg
Eco 40-60 ¹⁾	- ²⁾	1400 rpm 1400 rpm - 800 rpm	8 kg
Algod.	40°C 95°C - 20°C	1400 rpm 1400 rpm - 800 rpm	8 kg
Sintéticos	30°C 60°C - 20°C	1200 rpm 1200 rpm - 800 rpm	3 kg
Delicados	30°C 40°C - 20°C	1200 rpm 1200 rpm - 800 rpm	2 kg
Lana/Läs 	40°C 40°C - 20°C	1200 rpm 1200 rpm - 800 rpm	1,5 kg

Programme	Default temperature Temperature range	Reference spin speed Spin speed range	Maximum load
Edredón/Edredão	40°C 60°C - 20°C	800 rpm 800 rpm - 800 rpm	3 kg
Centrif./Drenar 3)	-	1400 rpm 1400 rpm - 800 rpm	8 kg
Higienizar 	60°C	1400 rpm 1400 rpm - 800 rpm	8 kg
Limp. Máquina	60°C	1200 rpm 1200 rpm - 800 rpm	-

1) According to Commission Regulation EU 2019/2023 and all new accompanying standards in cooperating markets: UK Ecodesign for Energy-Related Products and Energy Information Regulations, Ukrainian decree 834/2023, AS/NZS2040 and AS/NZS6400. This programme at 40 °C is able to clean normally soiled cotton laundry declared to be washable at 40 °C or 60 °C, together in the same cycle.










For the reached temperature in the laundry, the programme duration and other data, please refer to 'Consumption Values' chapter.
The most efficient programmes in terms of energy consumption are generally those that perform at lower temperatures and longer duration.

2) The temperature of this programme is not visible and indicated, it is automatically set.

3) Set the spin speed. Make sure it is suitable for the type of fabric being washed. If you set the No Spin option then only the drain phase is available.

Programme options compatibility



Options	Programme MaxWash 45'	Eco 40-60	Algod.	Sintéticos	Delicados	Lana/Lás 	Edredón/Edredão	Centrif./Drenar	Higienizar 	Limp. Máquina
Centrif.	■	■	■	■	■	■	■	■	■	■
No spin 			■	■	■	■		■		■
Rinse hold 	■	■	■	■	■	■			■	
Manchas 1)			■	■					■	
Pre-Lav.			■	■					■	
Aclarado/Enxag.	■	■	■	■	■	■	■	■	■	■

Options	Programme MaxWash 45'	Eco 40-60	Algod.	Sintéticos	Delicados	Lana/Lás 	Edredón/Edredão	Centrif./Drenar	Higienizar 	Limp. Máquina
Extra Aclarado/Enxag. 	■		■	■	■				■	
Extra Rápido 2)			■	■	■					
Inicio Diferido	■	■	■	■	■	■	■	■	■	■

1) This option is not available with temperature lower than 40 °C.

2) If you set the shortest duration, we recommend that you decrease the load size. It is possible to fully load the appliance, however the washing results can be less satisfactory.

Suitable detergents for washing programmes

Programme	Universal powder ¹⁾	Liquid Universal	Liquid for coloureds	Delicates woollens	Special
MaxWash 45'	▲	▲	--	--	--
Eco 40-60	▲	▲	▲	--	--
Algod.	▲	▲	▲	--	--
Sintéticos	▲	▲	▲	--	--
Delicados	--	--	--	▲	▲
Lana/Lás 	--	--	--	▲	▲
Edredón/Edredão	▲	▲	▲	--	--
Higienizar 	▲	▲	▲	--	--

1) At temperature higher than 60 °C the use of powder detergent is recommended.


-- = Not recommended ▲ = Recommended

9. SETTINGS

9.1 Child Lock

With this option you can prevent children from playing with the control panel.

- To **activate/deactivate** this option, touch the Opc. and the Centrif. buttons

simultaneously until the indicator  comes on/goes off on the display.

- After you touch the Inicio/Pausa button: all the buttons and the programme dial are deactivated (except On/Off button).
- Before you touch the Inicio/Pausa button: the appliance cannot start.

You can activate this option:

The appliance keeps the selection of this option after you switch it off.

9.2 Acoustic signals

The acoustic signals operate when the programme is completed (sequence of sounds for about 2 minutes).


To **deactivate/activate** the acoustic signals, touch the Inicio Diferido and the Extra Rápido buttons simultaneously for about 6 seconds.



If you deactivate the acoustic signals, they continue operate when the appliance has a malfunction.

9.3 Permanent Extra Rinse

With this option you can permanently have an extra rinse when you set a new programme.

- To **activate/deactivate** this option touch the Temp.°C button and the Centrif. button simultaneously until relevant indicator  comes on/goes off on display.
-

9.4 Operating Hours Counter

It is possible to visualise the total operating time of the appliance in hours, starting from the first switching on. This value will count operating time of the cycles (does not include pauses, delayed start time). To visualise this value, proceed as follows:

1. Switch the appliance on by pressing On/Off button.
2. Turn the programme knob to the MaxWash 45' programme.
3. Press and hold the Inicio Diferido and Extra Rápido buttons for some seconds

(within 10 seconds after the switching on. After these 10 seconds, the key combination activates and deactivates the acoustic signals).

4. After 3 seconds the total hours operated by the appliance are shown in the display: e.g. 1276 hours, the display shows the text Hr for 2 seconds, 12 (thousands and hundreds) for 2 seconds and 76 (tens and units).



If the procedure does not work (due to timeout, wrong programme dial position or wrong keys combination), switch the appliance off and repeat sequence from the beginning.

9.5 Factory Reset

This function allows to restore the factory default options. To **activate** this option follow steps below:

1. Switch the appliance on by pressing On/Off button.
2. Turn the programme knob to the Algod.
3. Press and hold the Inicio Diferido and Extra Rápido buttons for some seconds (within 10 seconds after the switching on. After these 10 seconds, the key combination activates and deactivates the acoustic signals).
4. The display will show — — for about 5 seconds.



If the procedure does not work (due to timeout, wrong programme dial position or wrong keys combination), switch the appliance off and repeat sequence from the beginning.

10. DAILY USE



WARNING!

Refer to Safety chapters.

10.1 Activating the appliance

1. Connect the mains plug to the mains socket.
2. Open the water tap.
3. Press the On/Off button for a few seconds to activate the appliance.

A short tune sounds (if activated).

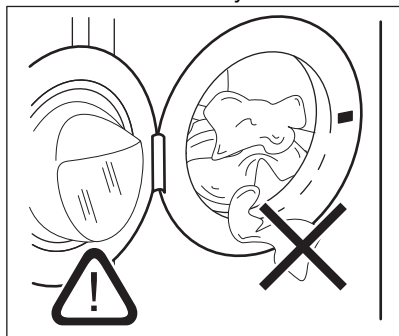
The default selected programme, at machine switch on, is always the Eco 40-60 programme.

10.2 Loading the laundry

- Open the appliance door.
- Shake the items before you put them in the appliance.
- Put the laundry in the drum, one item at a time.

Make sure not to put too much laundry in the drum.

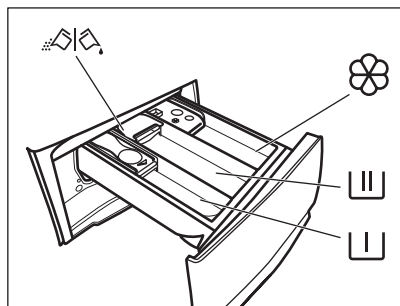
- Close the door firmly.



⚠ CAUTION!

- Make sure that no laundry stays between the seal and the door. There is a risk of water leakage or damage to the laundry.
- Washing heavily oiled, greasy stains or using fragrances perfume could cause damage rubber parts of the appliance.

10.3 Filling the detergent and additives



Compartment for prewash phase, soak programme or stain remover.



Compartment for washing phase.



Compartment for liquid additives (fabric conditioner, starch).

MAX

Maximum level for quantity of liquid additives.



Flap for powder or liquid detergent.



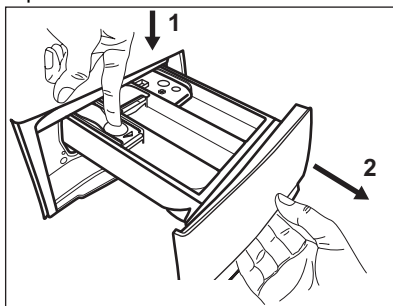
Always follow the instructions that you find on the packaging of the detergent products, but we recommend that you do not exceed the maximum indicated level (**MAX**). This quantity will however guarantee the best washing results.



After a washing cycle, if necessary, remove any detergent residue from the detergent dispenser.

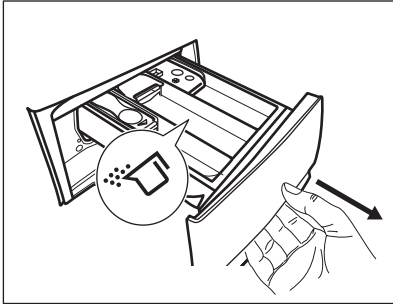
10.4 Check the position of the flap

1. Pull out the detergent dispenser until it stops.

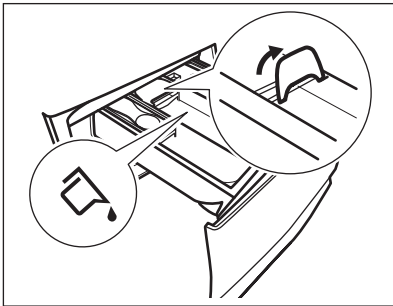


2. Press the lever down to remove the dispenser.

3. To use powder detergent, turn the flap up.



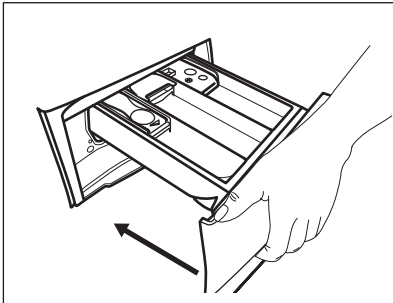
4. To use liquid detergent, turn the flap down



With the flap in the position DOWN:

- Do not use gelatinous or thick liquid detergents.
- Do not put more liquid detergent than the limit shown on the flap.
- Do not set the prewash phase.
- Do not set the delay start function.

5. Measure out the detergent and the fabric conditioner.
6. Carefully close the detergent dispenser.



Make sure that the flap does not cause a blockage when you close the drawer.

10.5 Setting a programme

1. Turn the programme dial to select the desired washing programme. The related programme indicator comes on.

The indicator of the Inicio/Pausa button flashes.

The display shows an indicative programme duration.

2. To change the temperature and/or the spin speed, touch the related buttons.
3. If desired, set one or more options by touching the related buttons. The related indicators come on in the display and the given information changes accordingly.




In case a selection is **not possible**, no indicator comes on and an acoustic signal sounds.

10.6 Additional information about daily use

The ProSense load detection

The ProSense System starts estimating the weight of the load to calculate the real programme duration. The appliance automatically adjusts the programme duration to the load to achieve perfect washing results in the minimum possible time. The ProSense System is not available in programmes with short cycles.

Starting a programme

Touch the Inicio/Pausa button to start the programme. The related indicator stops flashing and stays on. The programme starts, the door is locked. The display shows the indicator .

Starting a programme with delay start

1. Touch the Inicio Diferido button repeatedly until the display shows the desired delay time.

2. Touch the Inicio/Pausa button. The appliance door locks and starts the countdown of the delay start. When the countdown is completed, the programme starts automatically.

Interrupting a programme and changing the options.

1. When the programme is running, you can change only some options. Touch the Inicio/Pausa button.
2. Change the options. The given information in the display changes accordingly.
3. Touch the Inicio/Pausa again. The washing programme continues.

Cancelling a running programme

1. Press the button On/Off button to cancel the programme and to deactivate the appliance
2. Now, you can set a new washing programme. Press again to activate the appliance.


Opening the door - adding garments

While a programme or the delay start operates, the appliance door is locked.

1. Touch the Inicio/Pausa button
2. Open the appliance door. If necessary, add or remove the items.
3. Close the door and touch the Inicio/Pausa again. The programme or the delay start continues.

End of the programme



1. The appliance stops automatically. The acoustic signals operate (if they are active).

2. The indicator of the Inicio/Pausa button goes off. The door unlocks and the indicator  goes off .

3. Press the On/Off button to deactivate the appliance. Keep the door and the detergent dispenser slightly ajar to prevent mildew and odours.

Draining water out after end of cycle

If you have chosen a programme or an option that does not empty out the water of the last rinse you must remember to drain the water to open the door.

1. Touch button Inicio/Pausa.
 - If you have set Rinse hold , the appliance drains the water and spins.
2. Touch button Centrif. to decrease the spin speed proposed by the appliance When the programme is completed and the door locked indicator  goes off, you can open the door.
3. Press the On/Off to deactivate the appliance.

Stand-by function

The Stand-by function automatically deactivates the appliance to reduce the energy consumption.

11. CARE AND CLEANING



WARNING!

Refer to Safety chapters.

11.1 Periodic cleaning schedule

Periodic cleaning helps to extend the life of your appliance.

After each cycle, keep the door and the detergent dispenser slightly open to get air circulation and dry the humidity inside the appliance.

If the appliance is not used for a long time: close the water tap and unplug the appliance.

Indicative periodic cleaning schedule:

Descaling	Twice a year
Maintenance wash	Once a month
Clean door seal	Every two months
Clean drum	Every two months
Clean detergent dispenser	Every two months
Clean drain pump filter	Twice a year
Clean the inlet hose and the valve filter	Twice a year

11.2 Removing foreign objects



Make sure that pockets are empty and all loose elements are tied up before running your cycle.

Remove any foreign objects (such as metal clip, buttons, coins, etc) that you may find in the door seal, the filters and the drum. Refer to "Door seal with double lip trap", "Cleaning the drum", "Cleaning the drain pump filter" and "Cleaning the inlet hose and the valve filter" paragraphs. Be careful with curtains. Remove the hooks and put the curtains in a washing bag or pillowcase. If necessary, please contact the Authorised Service Centre.

11.3 External cleaning

Clean the appliance with mild soap and warm water only. Fully dry all the surfaces. Do not use a scouring pads or any scratching material.

⚠ CAUTION!

Do not use alcohol, solvents or chemical products.

⚠ CAUTION!

Do not clean the metal surfaces with chlorine-based detergent.

11.4 Descaling



If the water in your area is hard or medium hard, we recommend that you use a water softener for washing machines (descaling occasionally).

Regularly examine the drum to check for limescale.



Always follow the instructions that you find on the packaging of the product.

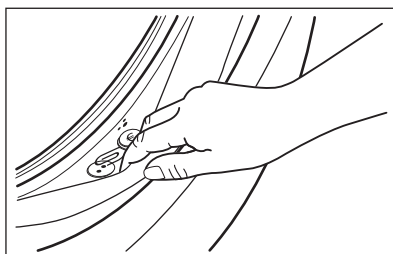
11.5 Maintenance wash

With the low temperature programmes it is possible that some detergent stays in the drum. Perform a maintenance wash regularly. To do this:

- Remove all laundry from the drum.
- Select the cotton programme with the highest temperature or use if is available programme Limp. Máquina. Add a small quantity of powder detergent into empty drum, in order to rinse out any left residues.

11.6 Door seal

This appliance is designed with a **self cleaning draining system**, allowing light fluff fibers that fall off the clothes to be drained out with the water. Regularly examine the seal and if necessary clean as described in the following diagram. Coins, buttons, other small items can be recovered at the end of the cycle.



Clean it when needed, using ammonia cream cleanser agent without scratching the seal surface.



Always obey the instructions that you find on the packaging of the product.

11.7 Cleaning the drum

Regularly examine the drum to prevent rust particles.

For a complete cleaning:

1. Clean the drum with special products for stainless steel.



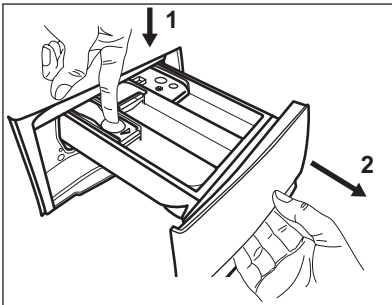
Always follow the instructions that you find on the packaging of the product.

2. Run a short cotton programme at high temperature or use if is available programme Limp. Máquina. You can add special detergent dedicate to clean the drum in order to rinse out any left residues.

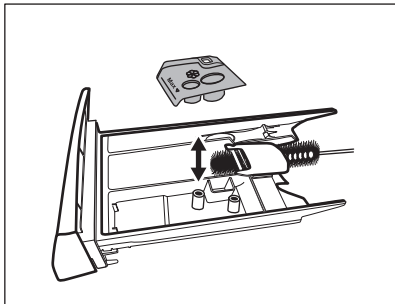
11.8 Cleaning the detergent dispenser

To prevent possible deposits of dried detergent or clotted fabric softener and/or formation of mould in the detergent dispenser drawer, every two months carry out the following cleaning procedure how explained in the following diagrams.

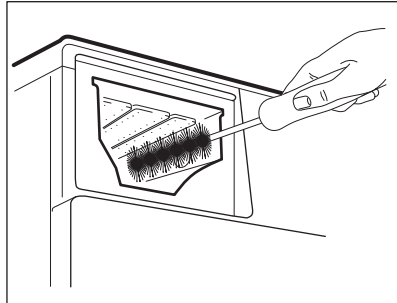
1. Open the drawer. Press the catch downwards as indicated in the picture and pull it out.



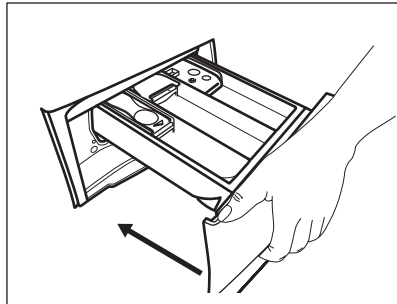
2. Remove the top part of the additive compartment to aid cleaning and flush it out under running warm water, to remove any traces of accumulated detergent. After cleaning, put the top part back into position.



3. Make sure that all detergent residue is removed from the upper and lower part of the recess. Use a small brush to clean the recess.



4. Insert the detergent drawer into the guide rails and close it. Run the rinsing programme without any clothes in the drum.



11.9 Cleaning the drain pump filter

Regularly check the drain pump filter and make sure that it is clean.

Clean the drain pump filter if:

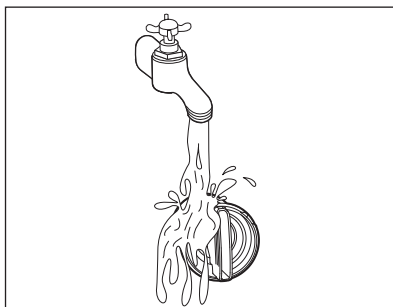
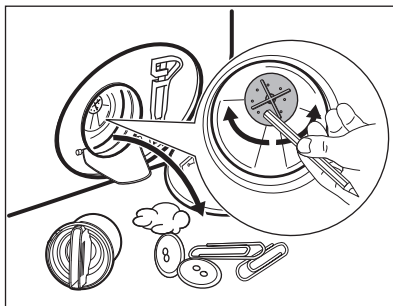
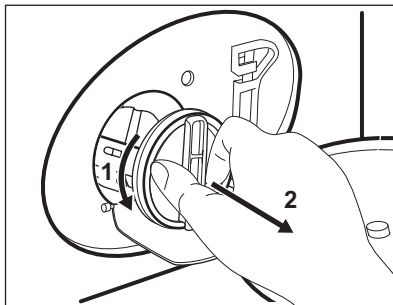
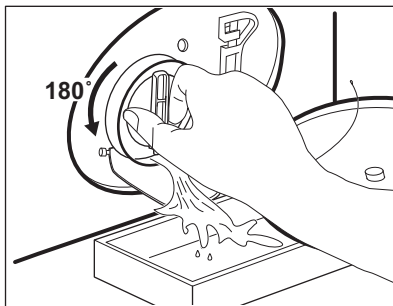
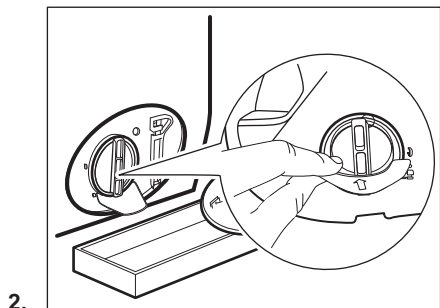
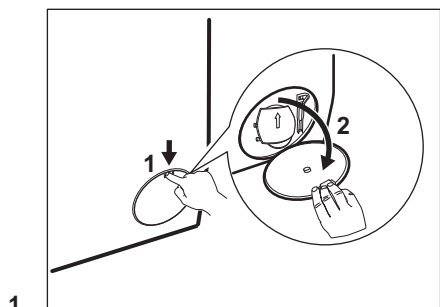
- The appliance does not drain the water.
- The drum does not turn.
- The appliance makes an unusual noise because of the blockage of the drain pump.
- The display shows the alarm code **E20**

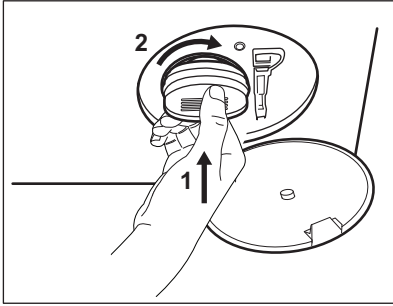
⚠ WARNING!

- Disconnect the mains plug from the mains socket.
- Do not remove the filter while the appliance operates.
- Do not clean the pump if the water in the appliance is hot. Wait until the water cools down .
- Repeat Step 3 several times by closing and opening the valve until the water stops flowing out.

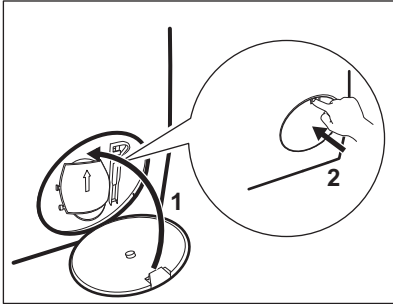
Always keep a rag nearby to dry up any water spillages when removing the filter.

Proceed as following diagrams to clean the pump filter:





7.



8.

⚠ WARNING!

Make sure that the impeller of the pump can rotate. If it does not rotate, contact the Authorised Service Centre. Make sure also that you tighten the filter correctly to prevent leakages.

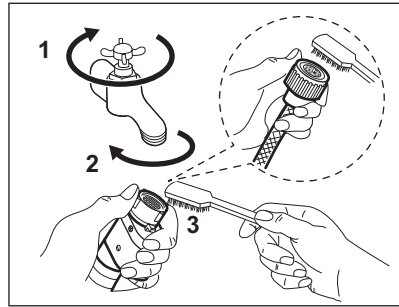
When you drain the water with the emergency drain procedure, you must activate the drain system again:

1. Put 2 litres of water in the main wash compartment of the detergent dispenser.
2. Start the programme to drain the water.

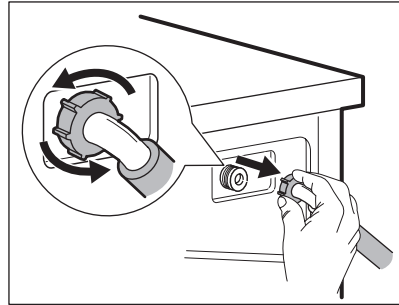
11.10 Cleaning the inlet hose and the valve filter

It is recommended to clean both the filters of the inlet hose and valve twice a year to remove any deposit, collected over the time. Proceed as described in following diagrams to clean filters:

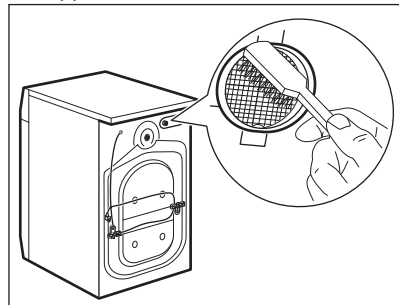
1. Remove the inlet hose from the tap and clean the filter.



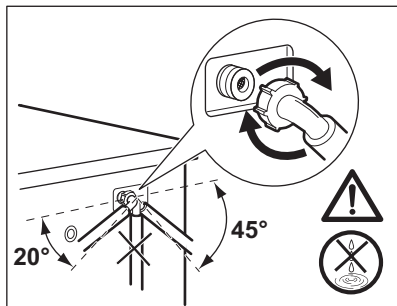
2. Remove the inlet hose from the appliance by loosening the ring nut.



3. Clean the valve filter on the back of the appliance with a toothbrush.



4. When you reconnect the hose to the back of the appliance, turn it left or right (not in vertical position) depending on the position of your water tap.



11.11 Emergency drain

If the appliance cannot drain the water, carry out the same procedure, described in 'Cleaning the drain pump filter' paragraph. If necessary, clean the pump.

11.12 Frost precautions

If the appliance is installed in an area where the temperature can reach the values around

0° C or drop below, remove the remaining water from the inlet hose and the drain pump.

1. Disconnect the mains plug from the mains socket.
2. Close the water tap.
3. Put the two ends of the inlet hose in a container and let the water flow out of the hose.
4. Empty the drain pump. Refer to the emergency drain procedure.
5. When the drain pump is empty, install the inlet hose again.

WARNING!

Make sure that the temperature is higher than 0 °C before you use the appliance again.
The manufacturer is not responsible for damages caused by low temperatures.

12. CONSUMPTION VALUES

12.1 Comment



The QR code on the energy label supplied with the appliance provides a web link to the information related to the performance of the appliance in the EU EPREL database. Keep the energy label for reference together with the user manual and all other documents provided with this appliance.

It is also possible to find the same information in EPREL using the link <https://eprel.ec.europa.eu> and the model name and product number that you find on the rating plate of the appliance.



Values and programme duration may differ depending on different conditions (e.g. room temperature, water temperature and pressure, load size and type of laundry, supply voltage) and also if you change the default setting of a programme.

12.2 According to Commission Regulation Eu 2019/2023 and all new accompanying standards in cooperating markets (*)

Eco 40-60 programme	kg	kWh	Litres	hh:mm	% 1)	°C	rpm ²⁾
Full load	8	0.790	52.0	3:25	53.00	39.0	1351

Eco 40-60 programme	kg	kWh	Litres	hh:mm	% 1)	°C	rpm ²⁾
Half load	4	0.420	42.0	2:40	53.00	30.0	1351
Quarter load	2	0.165	33.0	2:35	54.00	22.0	1351

1) Remaining moisture at the end of the spinning phase. The higher is the spin speed, the higher is the noise and the lower is the remaining moisture.

2) Maximum spin speed.

12.3 Common programmes



These values are indicative only.

Programme	kg	kWh	Litres	hh:mm	% 1)	°C	rpm ²⁾
Algod. ³⁾ 95°C	8	2.450	80.0	4:05	52.00	85.0	1400
Algod. 60°C	8	1.750	75.0	3:50	52.00	55.0	1400
Algod. ⁴⁾ 20°C	8	0.300	75.0	2:50	52.00	20.0	1400
Sintéticos 40°C	3	0.600	55.0	2:15	35.00	40.0	1200
Delicados ⁵⁾ 30°C	2	0.400	50.0	1:15	35.00	30.0	1200
Lana/Läs 30°C	1,5	0.300	60.0	1:05	30.00	30.0	1200

(*) UK Ecodesign for Energy-Related Products and Energy Information Regulations; Ukrainian decree 834/2023; AS/NZS2040 and AS/NZS6400

The temperatures and the loads are set automatically and may not visible for all models.

1) Remaining moisture at the end of the spinning phase. The higher is the spin speed, the higher is the noise and the lower is the remaining moisture.

2) Reference indicator of the spin speed.

3) Suitable for washing heavily soiled textiles.

4) Suitable for washing lightly soiled cottons, synthetic and mixed fabrics.

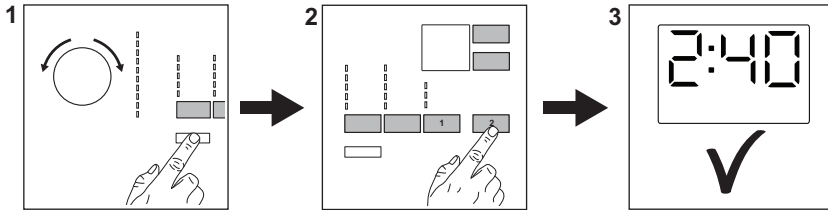
5) It also performs as quick washing cycle for lightly soiled laundry.

Off (W)	Stand-by (W)	Delay start (W)
0.50	0.50	4.00

Time to Off/Standby mode is 15 minutes maximum.

13. QUICK GUIDE

13.1 Daily use



Connect the mains plug to the mains socket.

Open the water tap.

Load the laundry.

Pour the detergent and other treatments in the proper compartment of the detergent dispenser.

1. Push the **On/Off** button to turn the appliance on. Turn the programme dial to set the desired programme.
2. Set the desired options (1) by means of the corresponding touch buttons. To start the programme, touch the **Inicio/Pausa** (2) button.
3. The appliance starts.

At the end of the programme, remove the laundry.

Push the **On/Off** button to turn the appliance off.

13.2 Care and cleaning

Periodic cleaning schedule will help to extend the life of your appliance.

After each cycle, keep the door and the detergent dispenser slightly ajar to get air circulation and dry the humidity inside the appliance: this will prevent mildew and odours.

If the appliance is not used for a long time: close the water tap and unplug the appliance.

Descaling	Twice a year
Maintenance wash	Once a month

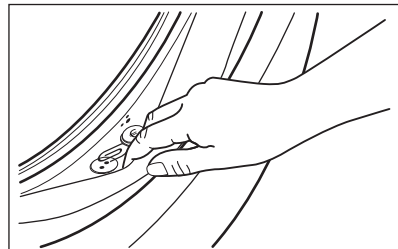
Clean door seal	Every two months
Clean drum	Every two months
Clean detergent dispenser	Every two months
Clean drain pump filter	Twice a year
Clean the inlet hose and the valve filter	Twice a year

Keep clear the plastic parts, especially near the detergent drawer area, remove excess spillage.

The following paragraphs explain how you should clean some part.

Door seal with double lip trap

This appliance is designed with a **self cleaning draining system**, allowing light fluff fibers that fall off the clothes to be drained out with the water. Regularly examine the seal and if necessary clean as described in the following diagram. Coins, buttons, other small items can be recovered at the end of the cycle.



Clean it when needed, using ammonia cream cleanser agent without scratching the seal surface.



Always obey the instructions that you find on the packaging of the product. Check and remove objects (if there are any) that could be trapped in the fold. Make sure that no laundry remains between the seal and the door. Use a moist cloth to wipe off any dirt or water residue left behind in the door seal after completion of program cycle.

Removing foreign objects

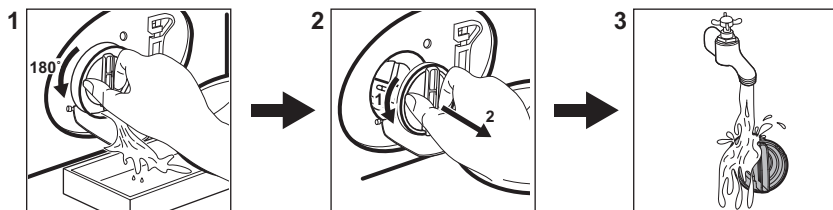


Make sure that pockets are empty and all loose elements are tied up before running your cycle.


Remove any foreign objects (such as metal clip, buttons, coins, etc) that you may find in the door seal, the filters and the drum. If necessary, please contact the Authorised Service Centre.


Cleaning the drain pump filter

Clean the filter regularly and, especially, if the alarm code **E20** appears on the display.



13.3 Programmes

Programmes	Load	Product description
MaxWash 45'	8 kg	Mixed fabrics, ideal for coloured cotton and synthetics and daily wear with light soil level. This programme will clean at 30°C in just 45 minutes. You will achieve the best results by washing small amounts clothes.
Eco 40-60 ¹⁾	8 kg	White and coloured cottons. Normally soiled garments.
Algod.	8 kg	White cotton and coloured cotton.
Sintéticos	3 kg	Synthetic items or mixed fabric items.
Delicados	2 kg	Delicate fabrics such as acrylics, viscose, polyester items.
Lana/Lãs 	1,5 kg	Machine washable wool, hand washable wool and delicates.
Edredón/Edredão	3 kg	Mixed fabrics. Cotton and synthetic items.

Programmes	Load	Product description
Centrif./Drenar	8 kg	All fabrics, except woollens and very delicate fabrics. Programme for spinning and draining the water.
Higienizar 	8 kg	White cotton items. This program removes more than 99,99% of bacteria and viruses ²⁾ . It also ensure a proper reduction of allergens.
Limp. Máquina	-	Maintenance cycle for drum cleaning.

Loading the appliance to the **maximum capacity indicated for each programmes helps to reduce energy and water consumption**



1) According to Commission Regulation EU 2019/2023 and all new accompanying standards in cooperating markets: UK Ecodesign for Energy-Related Products and Energy Information Regulations, Ukrainian decree 834/2023, AS/NZS2040 and AS/NZS6400. This programme at 40 °C is able to clean normally soiled cotton laundry declared to be washable at 40 °C or 60 °C, together in the same cycle. The temperature is not indicated and visible, it's set automatically.



For the reached temperature in the laundry, the programme duration and other data, please refer to 'Consumption Values' chapter.
The most efficient programmes in terms of energy consumption are generally those that perform at lower temperatures and longer duration.

2) Tested for Staphylococcus aureus, Enterococcus faecium, Candida albicans, Pseudomonas aeruginosa and MS2 Bacteriophage in external test performed by Swisstest Testmaterialien AG in 2021 (Test Report No. 202120117).

Suitable detergents for washing programmes

Programme	Universal powder ¹⁾	Liquid Universal	Liquid for coloureds	Delicates woollens	Special
MaxWash 45'	▲	▲	--	--	--
Eco 40-60	▲	▲	▲	--	--
Algod.	▲	▲	▲	--	--
Sintéticos	▲	▲	▲	--	--
Delicados	--	--	--	▲	▲
Lana/Lãsl 	--	--	--	▲	▲
Edredón/Edredão	▲	▲	▲	--	--
Higienizar 	▲	▲	▲	--	--

1) At temperature higher than 60 °C the use of powder detergent is recommended.

-- = Not recommended ▲ = Recommended

13.4 Detergent type and quantity.

- Use only detergents and other treatments specially made for washing machines. First, follow these generic rules:

- powder detergents (also tablets and single-dose detergents) for all types of fabric, excluding delicate. Prefer powder detergents containing bleach for whites and laundry sanitization,
- liquid detergents (also single-dose detergents), preferably for low temperature wash programmes (60 °C max) for all types of fabric, or special ones for woollens only.
- Do not mix different types of detergents.
- Use less detergent if:
 - you are washing a small load,
 - the laundry is lightly soiled,
 - there is large amounts of foam during washing.
- When using detergent tabs or pods, always put them inside the drum, not in the detergent dispenser and follow the manufacturer's recommendations.

Insufficient detergent may cause:

- unsatisfactory washing results,
- the wash load to turn grey,
- greasy clothes,
- mould in the appliance.

Excessive detergent may cause:

- sudsing,
- reduced washing effect,
- inadequate rinsing,
- a greater impact for the environment.

14. ALARM CODES AND POSSIBLE FAILURES

The appliance does not start or it stops during operation. First try to find a solution to the problem (refer to the tables).

 **WARNING!**

Deactivate the appliance before carrying out any check.

Problem	Possible solution
E 10 The appliance does not fill with water properly.	<ul style="list-style-type: none"> • Make sure that the water tap is open. • Make sure that the pressure of the water supply is not too low. For this information, contact your local water authority. • Make sure that the water tap is not clogged. • Make sure that the inlet hose has no kinks, damages or bends. • Make sure that the connection of the water inlet hose is correct. • Make sure that the filter of the inlet hose and the filter of the valve are not clogged.
E20 The appliance does not drain the water.	<ul style="list-style-type: none"> • Make sure that the sink spigot is not clogged. • Make sure that the drain hose has no kinks or bends. • Make sure that the drain filter is not clogged. Clean the filter, if necessary. • Make sure that the connection of the drain hose is correct. • Set the drain programme if you set a programme without drain phase. • Set the drain programme if you set an option which ends with water in the tub.
E40 The appliance door is open or not closed correctly.	<ul style="list-style-type: none"> • Make sure that the door is properly closed.
E9 1 Internal fail. No communication between electronic elements of the appliance.	<ul style="list-style-type: none"> • The programme was not finished properly or the appliance stopped too early. Switch the appliance off and on again. • If the alarm code appears again, contact the Authorised Service Centre.

EHO

The mains supply is unstable.

- Wait until mains supply is stable.

EFO


The anti-flood device is on.


- Disconnect the appliance and close the water tap. Contact the Authorised Service Centre.

If the problem persists, contact the Authorised Service Centre. The necessary data for the service centre are on the rating plate

*Some alarm codes may not occur. Subject to change without notice.

15. ENVIRONMENTAL CONCERNS

Recycle materials with the symbol . Put the packaging in relevant containers to recycle it. Help protect the environment and human health by recycling waste of electrical and electronic appliances. Do not dispose of

appliances marked with the symbol  with the household waste. Return the product to your local recycling facility or contact your municipal office.

Bem-vindo(a) à AEG! Obrigado por escolher o nosso aparelho.



No nosso esforço para sermos sustentáveis, estamos a reduzir os ativos de papel e a disponibilizar manuais do utilizador completos online. Acesse ao seu manual do utilizador completo em aeg.com/manuals



Obtenha conselhos de utilização, brochuras, resolução de problemas, informações sobre assistência e reparações em aeg.com/support



Adquira acessórios, consumíveis e peças de substituição originais para o seu aparelho em aeg.com/shop

Sujeito a alterações sem aviso prévio.

ÍNDICE

1. INFORMAÇÕES DE SEGURANÇA.....	63
2. INSTRUÇÕES DE SEGURANÇA.....	65
3. DESCRIÇÃO DO PRODUTO.....	68
4. INFORMAÇÃO TÉCNICA.....	69
5. INSTALAÇÃO.....	69
6. PAINEL DE COMMANDOS.....	73
7. SELETOR E BOTÕES.....	74
8. PROGRAMAS.....	76
9. DEFINIÇÕES.....	79
10. UTILIZAÇÃO DIÁRIA.....	80
11. MANUTENÇÃO E LIMPEZA.....	83
12. VALORES DE CONSUMO.....	88
13. GUIA RÁPIDO	89
14. CÓDIGOS DE ALARME E FALHAS POSSÍVEIS.....	93
15. PREOCUPAÇÕES AMBIENTAIS.....	94

1. INFORMAÇÕES DE SEGURANÇA



Leia atentamente as instruções fornecidas antes de instalar e utilizar este aparelho. O fabricante não poderá ser responsabilizado por ferimentos ou danos resultantes de instalação ou utilização incorretas. Guarde sempre as instruções em local seguro e acessível para consultar no futuro.

1.1 Segurança de crianças e pessoas vulneráveis

- Este aparelho pode ser utilizado por crianças com 8 anos de idade ou mais velhas e por pessoas com capacidades

físicas, sensoriais ou mentais reduzidas ou falta de experiência e conhecimento se forem supervisionadas ou instruídas no que respeita à utilização do aparelho de uma forma segura e compreenderem os perigos envolvidos.

- É necessário manter as crianças entre 3 e 8 anos de idade e pessoas com incapacidades muito extensas e complexas afastadas do aparelho, a menos que sejam constantemente vigiadas.
- É necessário manter as crianças com menos de 3 anos de idade afastadas do aparelho, a menos que sejam constantemente vigiadas.
- As crianças devem ser vigiadas para garantir que não brincam com o aparelho.
- Mantenha todos os materiais de embalagem fora do alcance das crianças e elimine-os de forma apropriada.
- Mantenha os detergentes fora do alcance das crianças.
- Mantenha as crianças e os animais domésticos afastados do aparelho quando a porta estiver aberta.
- Se o aparelho tiver um dispositivo de segurança para crianças, recomendamos que o ative.
- A limpeza e a manutenção básica do aparelho não devem ser efetuadas por crianças sem supervisão.

1.2 Segurança geral

- Este aparelho destina-se apenas à lavagem de roupa doméstica, lavável à máquina.
- Este aparelho foi concebido unicamente para utilização doméstica num ambiente interior.
- Este aparelho pode ser utilizado em escritórios, quartos de hóspedes de hotéis, quartos de hóspedes de pousadas, casas de hóspedes de turismo rural e outros alojamentos semelhantes onde tal utilização não exceda os níveis de utilização doméstica (médios).
- Não altere as especificações deste aparelho.

- A carga máxima do aparelho é 8 kg. Não exceda a carga máxima para cada programa (consulte o capítulo "Programas").
- A pressão da água fornecida tem de estar entre um mínimo de 0,5 bar (0,05 MPa) e um máximo de 10 bar (1,0 MPa).
- A abertura de ventilação na base não deve ficar obstruída por carpete, tapete ou qualquer outro revestimento do piso.
- O aparelho deve ser ligado à rede de abastecimento de água com as mangueiras novas fornecidas com o aparelho ou com mangueiras novas fornecidas por um Centro de Assistência Técnica Autorizado.
- Não é permitido reutilizar uma mangueira antiga.
- Se o cabo de alimentação elétrica estiver danificado, deve ser substituído pelo fabricante, por um Centro de Assistência Técnica Autorizado ou por uma pessoa igualmente qualificada, para evitar perigos elétricos.
- Antes de qualquer operação de manutenção, desative o aparelho e desligue a ficha da tomada elétrica.
- Não utilize jatos de água e/ou vapor a alta pressão para limpar o aparelho.
- Limpe o aparelho com um pano húmido. Utilize apenas detergentes neutros. Não utilize produtos abrasivos, esfregões abrasivos, solventes ou objetos metálicos.

2. INSTRUÇÕES DE SEGURANÇA

2.1 Instalação



A instalação deve cumprir com as regulamentações nacionais relevantes.

- Retire todos os materiais de embalagem e os parafusos de transporte incluindo bucha de borracha com espaçador de plástico.
- Guarde os parafusos de fixação para transporte num local seguro. Se o aparelho for transportado no futuro, é necessário instalar os parafusos para bloquear o tambor e evitar danos no interior do aparelho.
- Tenha sempre cuidado quando deslocar o aparelho porque ele é pesado. Utilize sempre luvas de proteção e calçado fechado.
- Siga as instruções de instalação fornecidas com o aparelho.
- Não instale nem utilize o aparelho se estiver danificado.
- Não instale nem utilize o aparelho em locais onde a temperatura seja inferior a 0 °C ou onde fique exposto às condições meteorológicas.

- O piso onde instala o aparelho deve ser plano, estável, resistente ao calor e estar limpo.
- Certifique-se de que existe circulação de ar entre o aparelho e o piso.
- Quando o aparelho estiver colocado na sua posição definitiva, verifique se está corretamente nivelado, com a ajuda de um nível de bolha. Se não estiver, regule os pés até ficar nivelado.
- Não instale o aparelho diretamente sobre um ralo de escoamento no chão.
- Não pulverize água sobre o aparelho e não o exponha a humidade excessiva.
- Não instale o aparelho em locais onde a porta do aparelho não possa ser aberta na totalidade.
- Não coloque um recipiente fechado debaixo do aparelho para recolher eventuais fugas de água. Contacte um Centro de Assistência Técnica Autorizado para saber quais são os acessórios que pode utilizar.

2.2 Ligação elétrica

AVISO!

Risco de incêndio e choque elétrico.

- AVISO: Este aparelho foi concebido para ser instalado/ligado com ligação à terra no edifício.
- Utilize sempre uma tomada devidamente instalada e à prova de choques elétricos.
- Certifique-se de que os parâmetros indicados na placa de características são compatíveis com as características da alimentação elétrica.
- Não utilize adaptadores de tomadas duplas ou triplas, nem cabos de extensão.
- Certifique-se de que não danifica a ficha o cabo de alimentação elétrica. Se for necessário substituir o cabo de alimentação, isto deve ser efetuado pelo nosso Centro de Assistência Técnica Autorizado.
- Ligue a ficha à tomada elétrica apenas no final da instalação. Certifique-se de que a ficha fica acessível após a instalação.
- Não toque no cabo de alimentação ou na ficha com as mãos molhadas.
- Não desligue o aparelho puxando o cabo de alimentação. Puxe sempre a ficha.

2.3 Ligação de água

- A água fornecida não pode exceder os 25°C.
- Não danifique as mangueiras da água.
- Antes de ligar o aparelho a canos novos, canos que não sejam usados há muito tempo, canos que tenham sido sujeitos a reparações ou canos que tenham recebido dispositivos novos (contador de água, etc.), deixe sair água até que saia limpa.
- Durante a primeira utilização do aparelho, certifique-se de que não existem fugas de água.
- Não utilize uma extensão de mangueira se a mangueira de entrada for demasiado pequena. Contacte um Centro de Assistência Técnica para saber como substituir a mangueira de entrada.
- Quando retirar o aparelho da embalagem, é possível que saia água da mangueira de escoamento. Isto deve-se aos testes do aparelho com a utilização de água na fábrica.
- Pode prolongar a mangueira de escoamento até ao máximo de 400 cm. Contacte um Centro de Assistência Técnica Autorizado para obter informações sobre outras mangueiras de escoamento e extensões.
- Certifique-se de que a torneira fica acessível após a instalação.
- Feche a torneira da água após cada utilização do aparelho.

2.4 Utilização

AVISO!

Risco de ferimentos, choque elétrico, incêndio, queimaduras ou danos no aparelho.

- Siga as instruções de segurança da embalagem do detergente.
- Não coloque produtos inflamáveis, nem objetos molhados com produtos inflamáveis, no interior, perto ou em cima do aparelho.
- Não utilize a máquina para lavar roupa que esteja muito suja com óleo, massa lubrificante ou outras substâncias gordurosas. Pode danificar as peças de borracha do aparelho. Pré-lave esses

tecidos à mão antes de os colocar no aparelho.

- Não utilize fragrâncias de roupa para evitar o risco de danificar as peças de plástico e borracha do aparelho.
- Não toque no vidro da porta durante o funcionamento de um programa. O vidro pode ficar quente.
- Certifique-se de que retira todos os objectos metálicos da roupa.

2.5 Assistência técnica

- Para reparar o aparelho, contacte o Centro de Assistência Técnica Autorizado. Utilize apenas peças sobressalentes originais.
- Note que uma reparação própria ou não profissional pode ter consequências para a segurança e anular a garantia.
- As peças sobressalentes que se seguem estão disponíveis durante pelo menos 10 anos após o modelo ter sido descontinuado: motor e escovas do motor, transmissão entre o motor e o tambor, bombas, amortecedores de choques e molas, tambor de lavagem, cruzeta do tambor e rolamentos esféricos relacionados, filamento de aquecimento e elementos de aquecimento, incluindo bombas de calor, tubagem e equipamento relacionado incluindo mangueiras, válvulas, filtros e aquastops, placas de circuito impressas, visores eletrónicos, interruptores de pressão, termóstatos e sensores, software e firmware incluindo software de redefinição, porta, dobradiça e vedantes de porta, outros vedantes, unidade de bloqueio da porta, periféricos

de plástico tais como dispensadores de detergente. A duração pode ser mais longa no seu país. Para saber mais informações, visite o nosso website.

- Note que algumas destas peças de reposição só estão disponíveis para reparadores profissionais e que nem todas as peças de reposição são relevantes para todos os modelos.
- Relativamente à(s) lâmpada(s) que está(ão) acesa(s) no interior deste produto e as lâmpadas de substituição, vendidas em separado: Estas lâmpadas destinam-se a suportar condições físicas extremas em eletrodomésticos, tais como temperatura, vibração, humidade, ou destinam-se a sinalizar informação relativamente ao estado operacional do aparelho. Não se destinam a ser utilizadas em outras aplicações e não se adequam à iluminação de espaços domésticos.

2.6 Eliminação

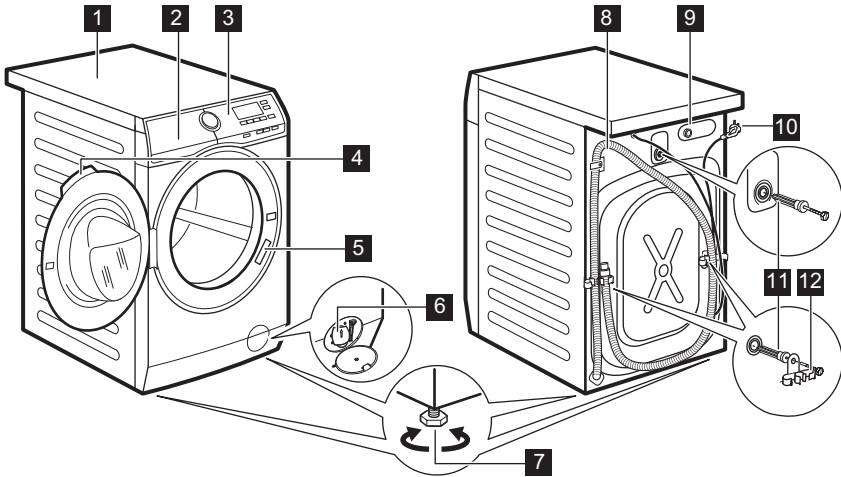
AVISO!

Risco de ferimentos ou asfixia.

- Desligue o aparelho da alimentação eléctrica e do fornecimento de água.
- Corte o cabo de alimentação eléctrica do aparelho e elimine-o.
- Remova o trinco da porta para evitar que crianças ou animais de estimação fiquem presos no tambor.
- Elimine o equipamento em conformidade com os requisitos locais de eliminação de Resíduos de Equipamentos Eléctricos e Electrónicos (REEE).

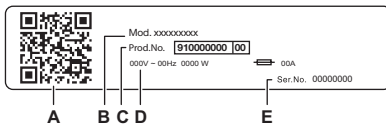
3. DESCRIÇÃO DO PRODUTO

3.1 Visão geral do aparelho



- 1 Tampo
- 2 Distribuidor de detergente
- 3 Pannel de comandos
- 4 Puxador da porta
- 5 Placa de características
- 6 Filtro da bomba de escoamento
- 7 Pés de nivelamento do aparelho

- 8 Mangueira de escoamento
- 9 Ligaçao da mangueira de entrada
- 10 Cabo de alimentaçao
- 11 Parafusos de transporte
- 12 Suporte da mangueira



A placa de características indica:

- A. código QR
- B. Nome do modelo
- C. Número do produto
- D. Classificações elétricas
- E. Número de série

Leia o **código QR** no aparelho para registar o seu produto e tirar o máximo partido dele.

- Acesse aos detalhes, documentação e artigos do seu aparelho sobre como utilizar as melhores funcionalidades (Manual do Utilizador também disponível em aeg.com/manuals)
- Obtenha conselhos de utilização, resolução de problemas, informações de assistência e reparação (também disponíveis em aeg.com/support)
- Compre acessórios, consumíveis e peças sobressalentes originais para o seu aparelho (também disponíveis em aeg.com/shop)

4. INFORMAÇÃO TÉCNICA

Dimensão	Largura/ Altura/ Profundidade total	59,6 cm /84,7 cm /57,7 cm
Ligação elétrica	Tensão Potência geral Fusível Frequência	230 V 1900 W 10 A 50 Hz
Nível de proteção contra a entrada de partículas sólidas e humidade garantido pela tampa de proteção, exceto onde o equipamento de baixa voltagem não tenha proteção contra humidade		IPX4
Pressão do fornecimento de água	Mínimo Máximo	0,5 bar (0,05 MPa) 10 bar (1,0 MPa)
Fornecimento de água ¹⁾		Água fria
Carga máxima	Algodão	8 kg

1) Ligue a mangueira de entrada de água a uma torneira de água com rosca de 3/4".

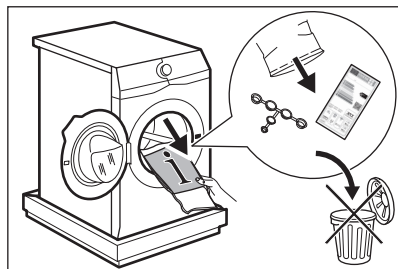
5. INSTALAÇÃO

⚠ AVISO!

Consulte os capítulos relativos à segurança.

5.1 Como desembalar

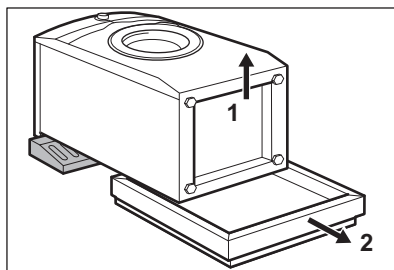
1. Abrir a porta. Retirar todos os artigos que estão no tambor.



i

Os acessórios entregues com o aparelho podem variar dependendo do modelo.

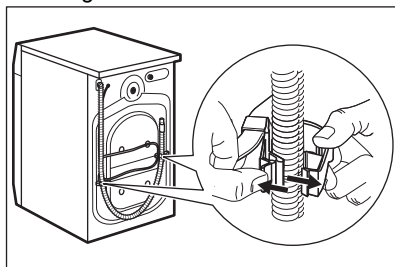
2. Colocar o elemento da embalagem no chão atrás do aparelho e, cuidadosamente, pousar a parte de trás. Remover a proteção da parte inferior.



⚠ CUIDADO!

Não pousar a máquina de lavar com a parte da frente para baixo.

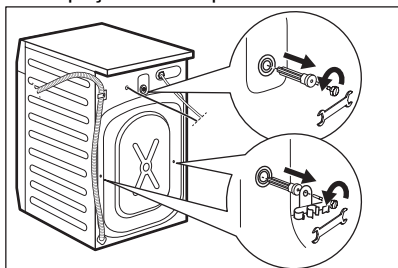
3. Colocar o aparelho de novo na posição vertical. Retirar o cabo de alimentação e a mangueira de drenagem dos suportes de mangueiras.



⚠ AVISO!

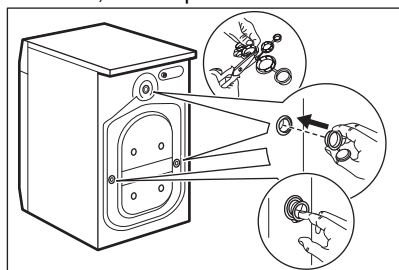
É possível que saia alguma água da mangueira de drenagem. Isto deve-se ao facto de a máquina de lavar roupa ter sido testada na fábrica.

4. Remova os três parafusos com a chave fornecida com o aparelho. Retire os espaçadores de plástico.



Recomendamos guardar o material de embalagem e os parafusos de transporte para quando for necessário transportar o aparelho.

5. Colocar as tampas de plástico, que se encontram no saco do manual do utilizador, nos respetivos orifícios.



5.2 Informação para a instalação

Posicionamento e nivelamento

Regule o aparelho corretamente para prevenir vibração, ruído e movimento do aparelho enquanto funciona.

1. Instale o aparelho numa superfície plana e sólida. O aparelho deve ficar nivelado e estável. Certifique-se de que o aparelho não toca em paredes, móveis ou outros aparelhos e que existe circulação de ar debaixo do aparelho.
2. Desaperte ou aperte os pés para ajustar o nível. Todos os pés têm de ficar firmemente apoiados no chão.

⚠ AVISO!

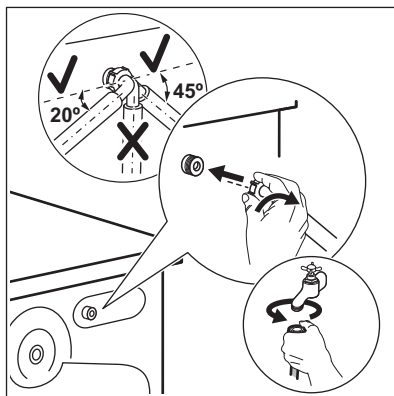
Não coloque cartão, madeira ou materiais semelhantes debaixo dos pés do aparelho para ajustar o nível.

A mangueira de entrada

⚠ CUIDADO!

Certifique-se de que as mangueiras não estão danificadas e que não existem fugas nas uniões. Não utilize uma extensão de mangueira se a mangueira de entrada for demasiado pequena. Contacte o centro de assistência para obter informações sobre a substituição da mangueira de entrada.

1. Ligue a mangueira de entrada de água na parte de trás do aparelho, se necessário. Normalmente, já é instalado na fábrica.

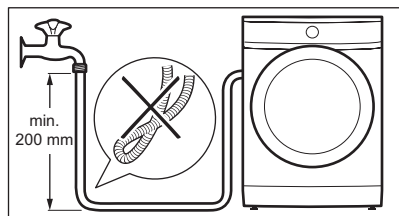


2. Vire a mangueira para a esquerda ou para a direita dependendo da posição da torneira da água. Certifique-se de que a mangueira de entrada não fica na posição vertical.

3. Se necessário, desaperte ligeiramente a porca para colocar a mangueira na posição correcta.
4. Ligue a mangueira de entrada de água a uma torneira de água fria com rosca de 3/4".

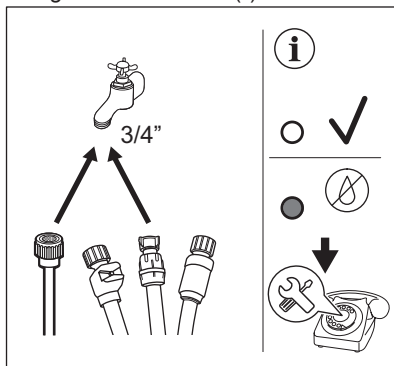
⚠ AVISO!

Para reduzir a força lateral, mantenha uma seção reta mínima de 200 mm de mangueira abaixo da conexão da torneira.



5. Alguns modelos podem conter mangueira de entrada com dispositivo de paragem de água. Evita quaisquer fugas na mangueira devido ao seu envelhecimento natural. O setor na janela mostra esta falha. Se isto acontecer, feche a torneira de água e contacte o centro de assistência autorizado para obter informações sobre como substituir a mangueira. Para obter mais informações,

verifique o folheto fornecido com a mangueira de entrada (*).



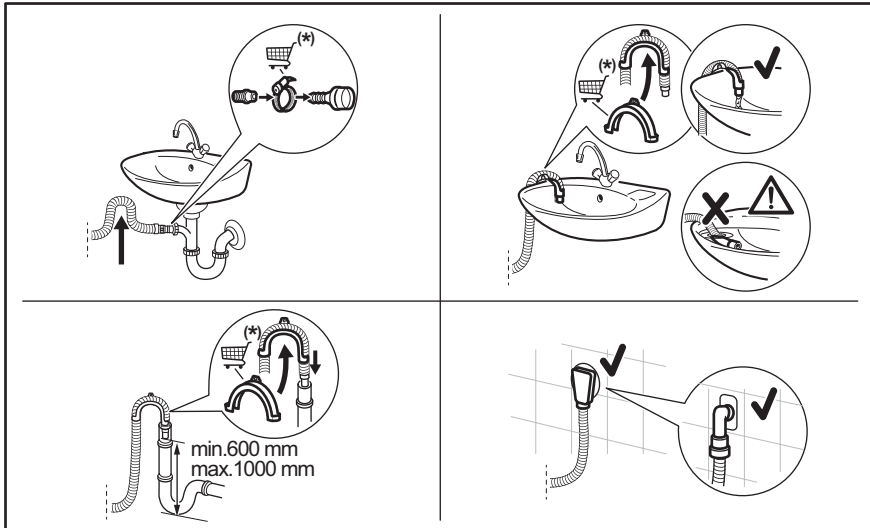
⚠ AVISO!

A água de entrada não deve exceder 25 °C.

Escoamento de água

A mangueira de escoamento deve ficar a uma altura não inferior a 60 cm nem superior a 100 cm. Certifique-se de que a mangueira de escoamento fica em arco para evitar a entrada de partículas dentro do aparelho a partir do lava-loiças.

É possível ligar a mangueira de escoamento de diferentes formas:



(*) Sujeito a substituição de peças sobresselentes sem aviso prévio. Compre acessórios a um fornecedor autorizado.

Ligue a mangueira de escoamento no sifão e aperte-a com uma abraçadeira. Certifique-se de que a mangueira de escoamento fica em arco para evitar a entrada de partículas dentro do aparelho a partir do lava-loiças.

Coloque a mangueira diretamente num tubo de escoamento encastrado na parede da divisão e aperte-a com uma abraçadeira.

Sem a guia da mangueira em plástico, num sifão de lava-loiça - Introduza a mangueira de escoamento no sifão e aperte-a com uma abraçadeira.

A mangueira de escoamento pode ser dobrada em U e colocada à volta da guia de plástico. Na borda de um lava-loiças - Fixe a guia à torneira de água ou à parede.



Certifique-se de que a guia de plástico não se move durante o escoamento do aparelho e que a mangueira de escoamento não fica imersa em água. Isso poderá causar um retorno de água suja para dentro do aparelho. Compre acessórios a um fornecedor autorizado.

Num tubo de escoamento com orifício de ventilação – Introduza a mangueira de escoamento diretamente no tubo de escoamento ou tubo vertical.



- A extremidade da mangueira de escoamento deve estar sempre ventilada, isto é, o diâmetro interno do tubo de escoamento (mín. 38 mm - mín. 1,5") deve ser superior ao diâmetro externo da mangueira de escoamento.
- Pode prolongar a mangueira de escoamento até ao máximo de 400 cm. Contacte um Centro de Assistência Técnica Autorizado para comprar a outra mangueira de escoamento e a extensão.

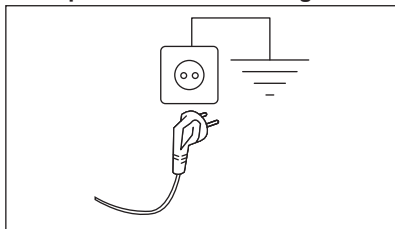
5.3 Ligeiração elétrica

No final da instalação, pode ligar a ficha à tomada elétrica.

A placa de características e o capítulo "Dados técnicos" indicam as características elétricas necessárias. Certifique-se de que são compatíveis com a fonte de alimentação elétrica.

Verifique se a instalação elétrica de sua casa suporta a carga máxima necessária, tendo também em conta quaisquer outros aparelhos que possam estar em funcionamento.

Ligue a máquina a uma tomada ligada à



terra.

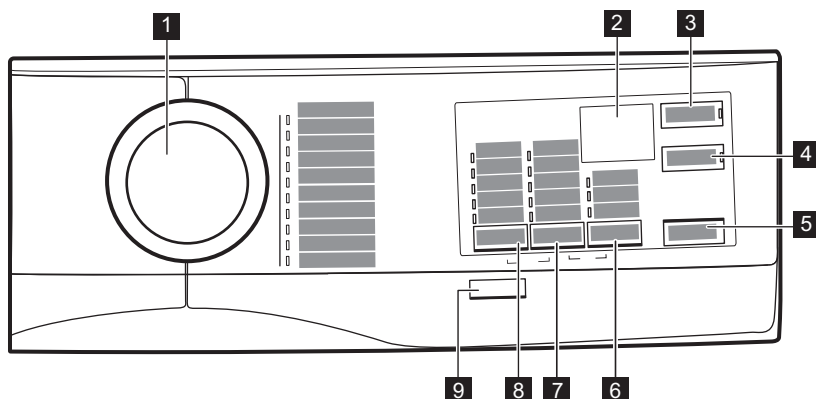
O cabo de alimentação deve estar acessível após a instalação da máquina

Para qualquer trabalho elétrico necessário para instalar este aparelho, contacte o nosso Centro de Assistência Técnica Autorizado.

O fabricante rejeita qualquer responsabilidade por danos ou ferimentos causados pelo não cumprimento das precauções de segurança acima.

6. PAINEL DE COMMANDOS

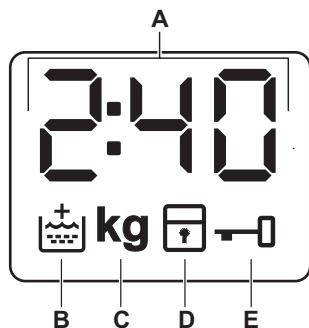
6.1 Descrição do painel de controlo



- 1** Seletor de programas
- 2** Visor
- 3** Inicio Diferido botão tátil
- 4** Extra Rápido botão tátil
- 5** Inicio/Pausa botão tátil
- 6** Opc. botão tátil
 - Manchas opção
 - Pre-Lav. opção
 - Aclarado/Enxag. opção
- 7** Centrif. botão tátil de opção de redução

- No spin opção
- Rinse hold opção
- 8** Temp. °C botão tátil
- 9** On/Off botão de pressão

6.2 Visor



- A. O indicador digital pode apresentar:
- Duração do programa (por exemplo, 2:40).

- Tempo de atraso (por ex. 2h).
- Fim do ciclo ().
- Código de aviso (por exemplo, E20).
- Indicação do total de horas de funcionamento do aparelho. Consulte a secção “Contador de horas de funcionamento” no parágrafo no parágrafo “Definições” para obter mais detalhes.

- B. Indicador de enxaguamento extra. Acende quando esta opção é seleccionada.
- C. **kg** Este indicador pisca durante a deteção da carga de roupa.
- D. Indicador de bloqueio de segurança contra crianças.
- E. Indicador de porta bloqueada.

7. SELETOR E BOTÕES

7.1 On/Off

Premir este botão durante alguns segundos permite ativar ou desativar o aparelho. O aparelho emite dois sons diferentes quando é ativado ou desativado.

Uma vez que a função Stand-by (Espera) desativa automaticamente o aparelho para diminuir o consumo de energia em algumas situações, pode ser necessário ativar o aparelho novamente.



O programa seleccionado por defeito, na máquina ligada, é sempre o programa Eco 40-60.

Para saber mais, consulte a secção “Stand-by (Espera)” no capítulo “Utilização diária”.

7.2 Introdução



As opções/funções não podem ser seleccionadas com todos os programas de lavagem. Verifique a compatibilidade entre as opções/funções e os programas de lavagem na “Tabela de programas”. O aparelho não permite a selecção de opções/funções incompatíveis em conjunto, porque algumas opções/funções excluem outras. Certifique-se de que o ecrã e os botões tácteis estão sempre limpos e secos.

7.3 Temp.°C

Quando seleccionar um programa de lavagem, o aparelho propõe automaticamente uma temperatura predefinida. Selecione esta opção para alterar a temperatura predefinida. A uma temperatura de 20 °C, o aparelho não aquece a água.

7.4 Centrif.

Quando seleccionar um programa, o aparelho selecciona automaticamente a

velocidade de centrifugação máxima permitida.

Toque repetidamente neste botão para:

Ative a opção Rinse hold

- Selecione esta opção para evitar vincos na roupa.
- Acende o indicador correspondente.
- Existe água no tambor quando o programa termina.
- A porta permanece bloqueada e o tambor roda regularmente para reduzir os vincos.
- É necessário escoar a água para desbloquear a porta.
- Se tocar no botão Início/Pausa, o aparelho executa a fase de centrifugação e escoar a água.



O aparelho escoar a água automaticamente após cerca de 18 horas.

Ative a opção No spin


- Selecione esta opção para desativar todas as fases de centrifugação. Apenas a fase de escoamento está disponível.
- Acende o indicador correspondente.
- Selecione esta opção para tecidos muito delicados.
- A fase de enxaguamento utiliza mais água em alguns programas de lavagem.



A velocidade de centrifugação pode ser reduzida.

7.5 Opc.

Prima repetidamente este botão para activar uma das opções disponíveis.

- **Manchas**
Selecione esta opção para adicionar uma fase de tira-nódoas a um programa, para tratar roupa muito suja ou manchada com um tira-nódoas.
Coloque os tira-nódoas no compartimento . O tira-nódoas será adicionado durante a fase adequada do programa de lavagem.



Esta opção pode aumentar a duração do programa.



Esta opção não está disponível para temperaturas inferiores a 40 °C.

- **Pre-Lav.**
Utilize esta opção para adicionar uma fase de pré-lavagem a 30 °C antes da fase de lavagem.
Esta opção é recomendada para roupa com bastante sujidade, especialmente se tiver areia, pó, lama ou outras partículas sólidas.



Esta opção pode aumentar a duração do programa.

- **Aclarado/Enxag.**
O aparelho executa apenas as fases de enxaguamento, centrifugação e escoamento do programa selecionado.
O indicador correspondente acende-se.

7.6 Início Diferido

Com esta opção, pode atrasar o início de um programa para uma hora mais conveniente.

Toque repetidamente no botão para selecionar o atraso pretendido. O tempo aumenta em passos de 30 minutos até 90 minutos e depois em passos de 2 horas até 20 horas.

O indicador da opção e o indicador do valor definido ficam acesos. Após tocar no botão Início/Pausa, o aparelho inicia a contagem decrescente.

7.7 Extra Rápido

Esta opção pode ser recomendada para encurtar a duração do programa.

Utilize esta função para peças com sujidade normal ou ligeira ou para refrescar peças.

Toque neste botão **uma vez** para diminuir a duração.

Se a carga de roupa for pequena, toque neste botão **duas vezes** para selecionar um programa mais rápido.

O indicador da opção e o indicador do valor definido ficam acesos.




7.8 Início/Pausa

Toque no botão Início/Pausa para iniciar ou pausar o aparelho ou interromper um programa em curso.

8. PROGRAMAS


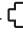

8.1 Tabela de programas

Programas de lavagem

Programa	Descrição do programa
MaxWash 45'	Tecidos mistos, ideal para algodão colorido e fibras sintéticas, bem como para roupa do dia a dia com nível de sujidade ligeiro. Este programa limpa a 30 °C em apenas 45 minutos. Obtém-se os melhores resultados lavando pequenas quantidades de roupa.
Eco 40-60	Algodão branco e de cores resistentes. Peças com sujidade normal. O consumo de energia diminui e o tempo do programa de lavagem aumenta, garantindo bons resultados de lavagem..
Algod.	Peças de algodão branco e de cor muito sujas ou com sujidade normal.
Sintéticos	Artigos de tecido sintético ou misto. Peças com sujidade normal.
Delicados	Tecidos delicados, como acrílico, viscose e poliéster, bem como tecidos mistos que precisam de lavagem suave. Para roupa com sujidade normal e ligeira.
Lana/Lãs 	Lãs laváveis na máquina, lãs de lavar à mão e outros tecidos com o símbolo de cuidado "lavar à mão" ¹⁾
Edredón/Edredão	Um cobertor sintético, peças acolchoadas, edredões, casacos com forro de pelo e artigos semelhantes.
Centrif./Drenar	Todos os tecidos, exceto lãs e tecidos delicados. Para centrifugar a roupa e escoar a água do tambor.
Higienizar  	Peças de algodão branco. Este programa com fase de vapor ajuda a eliminar germes e bactérias. CERTIFICADO: Peças de algodão branco. Este programa remove mais de 99,99% das bactérias e vírus*. Garante também uma redução adequada dos alérgenos. * Testado para Staphylococcus aureus, Enterococcus faecium, Candida albicans, Pseudomonas aeruginosa e MS2 Bacteriophage em testes externos realizados pela Swisstat Testmaterialien AG em 2021 (Relatório de teste n.º 202120117).
Limp. Máquina	Ciclo de manutenção com água quente para limpar e refrescar o tambor e remover resíduos que possam causar maus odores. Execute este ciclo uma vez por mês para obter os melhores resultados. Retire todos os objetos do tambor antes de executar este ciclo. Coloque uma chávena de lixívia ou algum produto de limpeza de máquinas de lavar no compartimento da fase de lavagem. NÃO utilize ambos os produtos em simultâneo.

¹⁾ Durante este ciclo, o tambor roda lentamente para garantir uma lavagem suave. Pode parecer que o tambor não roda ou não roda apropriadamente, mas tal é normal para este programa.

Temperatura, velocidade de centrifugação máxima e carga máxima do programa

Programa	Temperatura pre-definida Gama de temperatura	Velocidade de centrifugação de referência Intervalo de velocidade de centrifugação	Carga máxima
MaxWash 45'	30 °C 30 °C - 20 °C	1400 rpm 1400 rpm – 800 rpm	8 kg
Eco 40-60 1)	- 2)	1400 rpm 1400 rpm – 800 rpm	8 kg
Algod.	40 °C 95 °C - 20 °C	1400 rpm 1400 rpm – 800 rpm	8 kg
Sintéticos	30 °C 60 °C - 20 °C	1200 rpm 1200 rpm – 800 rpm	3 kg
Delicados	30 °C 40 °C - 20 °C	1200 rpm 1200 rpm – 800 rpm	2 kg
Lana/Lãs 	40 °C 40 °C - 20 °C	1200 rpm 1200 rpm – 800 rpm	1,5 kg
Edredón/Edredão	40 °C 60 °C - 20 °C	800 rpm 800 rpm – 800 rpm	3 kg
Centrif./Drenar 3)	-	1400 rpm 1400 rpm – 800 rpm	8 kg
Higienizar  	60 °C	1400 rpm 1400 rpm – 800 rpm	8 kg
Limp. Máquina	60 °C	1200 rpm 1200 rpm – 800 rpm	-

1) De acordo com o Regulamento (UE) 2019/2023 da Comissão e todas as novas normas associadas nos mercados cooperantes: Regulamentos do Reino Unido relativos ao ecodesign de produtos relacionados com a energia e à informação energética, decreto ucraniano 834/2023, AS/NZS2040 e AS/NZS6400. Este programa a 40 °C pode limpar de forma normal e em conjunto roupa suja de algodão declarada lavável a 40 °C ou a 60 °C no mesmo ciclo.








Para a temperatura alcançada na roupa, a duração do programa e outros dados, consulte o capítulo "Valores de consumo".

Os programas mais eficientes em termos de consumo de energia são geralmente aqueles que são executados a temperaturas mais baixas e com uma duração mais longa.

2) A temperatura deste programa não é visível e indicada, é definida automaticamente.

3) Defina a velocidade de centrifugação. Certifique-se de que é adequada para o tipo de tecido que vai lavar. Se definir a opção "Sem centrifugação", apenas está disponível a fase de escoamento.



Compatibilidade das opções com os programas

Opções	Programa MaxWash 45'	Eco 40-60	Algod.	Sintéticos	Delicados	Lana/Lãs 	Edredón/Edredão	Centrif./Drenar	Higienizar 	Limp. Máquina
Centrif.	■	■	■	■	■	■		■	■	■
No spin 			■	■	■	■		■		■
Rinse hold 	■	■	■	■	■	■			■	
Manchas 1)			■	■					■	
Pre-Lav.			■	■					■	
Aclarado/Enxag.	■		■	■	■	■	■		■	■
Extra Aclarado/Enxag. 	■		■	■	■				■	
Extra Rápido 2)			■	■	■					
Inicio Diferido	■	■	■	■	■	■	■	■	■	■

1) Esta opção não está disponível para temperaturas inferiores a 40 °C.

2) Se seleccionar a duração menor, recomendamos que diminua a quantidade de roupa. Pode carregar totalmente o aparelho, mas os resultados da lavagem serão menos satisfatórios.

Detergentes adequados para programas de lavagem


Programa	Detergente universal em pó ¹⁾	Detergente universal líquido	Detergente líquido para tecidos de cor	Lãs delicadas	Detergente especial
MaxWash 45'	▲	▲	--	--	--
Eco 40-60	▲	▲	▲	--	--
Algod.	▲	▲	▲	--	--
Sintéticos	▲	▲	▲	--	--
Delicados	--	--	--	▲	▲
Lana/Lãs 	--	--	--	▲	▲
Edredón/Edredão	▲	▲	▲	--	--
Higienizar 	▲	▲	▲	--	--

1) A uma temperatura superior a 60 °C, recomenda-se a utilização de detergente em pó.

9. DEFINIÇÕES

9.1 Bloqueio para crianças

Com esta opção, pode impedir que as crianças brinquem com o painel de comandos.

- Para **ativar/desativar** esta opção, toque nos botões Opc. e Centrif. simultaneamente até que o indicador  **se acenda/apague** no visor.
- Depois de tocar no botão Início/Pausa: todos os botões e o controlador do programa são desativados (exceto o botão On/Off).
- Antes de tocar no botão Início/Pausa: o aparelho não pode iniciar.

Pode ativar esta opção:

O aparelho mantém a seleção desta opção mesmo após ser desligado.

9.2 Sinais sonoros

Os sinais sonoros funcionam quando o programa é concluído (sequência de sons com duração de cerca de 2 minutos).


Para **desativar/ativar** os sinais sonoros, toque nos botões Início Diferido e Extra Rápido em simultâneo durante cerca de 6 segundos.



Se desativar os sinais sonoros, estes só serão emitidos quando o aparelho tiver uma anomalia.

9.3 Enxaguamento extra permanente

Com esta opção, pode ter sempre um ou dois enxaguamentos extra quando selecionar um novo programa.

- Para **ativar/desativar** esta opção, toque nos botões Temp.°C e Centrif. em simultâneo até que o indicador correspondente  **se acenda/apague** no visor.

9.4 Contador de Horas funcionamento

É possível visualizar o tempo total de funcionamento do aparelho em horas, começando a partir da primeira ligação. Este valor irá contar o tempo de funcionamento dos ciclos (não inclui pausas, tempo de início programado). Para visualizar este valor, proceda assim:

1. Ligue o aparelho premindo o botão On/Off.
2. Rode o seletor de programas para o programa MaxWash 45'.
3. Prima e mantenha premidos os botões Início Diferido e Extra Rápido durante alguns segundos (no período de 10 segundos após a ligação. Após estes 10 segundos, a combinação de teclas ative-se e desative os sinais sonoros).
4. Após 3 segundos, o visor mostra o total de horas de funcionamento do aparelho: por exemplo, 1276 horas, o visor mostra o texto Hr durante 2 segundos, 12 (milhares e centenas) durante 2 segundos e 76 (dezenas e unidades).



Se o procedimento não funcionar (devido a tempo limite, posição errada do seletor de programas ou combinação errada de teclas), desligue o aparelho e repita a sequência desde o início.

9.5 Reinicialização de fábrica

Esta função permite restaurar as opções predefinidas de fábrica. Para **ativar** esta opção, siga os passos abaixo:

1. Ligue o aparelho premindo o botão On/Off.
2. Rode o selector de programas para Algod.
3. Prima e mantenha premidos os botões Início Diferido e Extra Rápido durante alguns segundos (no período de 10 segundos após a ligação. Após estes 10

segundos, a combinação de teclas ativa-se e desativa os sinais sonoros).

4. O visor apresentará — — — durante cerca de 5 segundos.



Se o procedimento não funcionar (devido a tempo limite, posição errada do seletor de programas ou combinação errada de teclas), desligue o aparelho e repita a sequência desde o início.

10. UTILIZAÇÃO DIÁRIA

⚠ AVISO!

Consulte os capítulos relativos à segurança.

10.1 Ativar o aparelho

1. Ligue a ficha à tomada elétrica.
 2. Abra a torneira da água.
 3. Prima o botão On/Off durante alguns segundos para ativar o aparelho.
- O aparelho emite um som curto (se ativado).

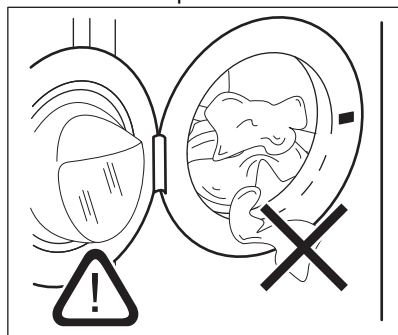
O programa selecionado por defeito, na máquina ligada, é sempre o programa Eco 40-60.

10.2 Carregar a roupa

- Abra a porta do aparelho.
- Deve sacudir a roupa antes de a colocar no aparelho.
- Coloque a roupa no tambor, uma peça de cada vez.

Certifique-se de que não coloca demasiada roupa no tambor.

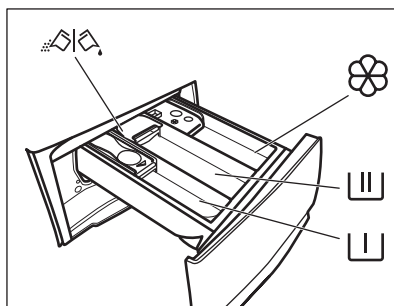
- Feche bem a porta.



⚠ CUIDADO!

- Certifique-se de que não deixa roupa entre o vedante e a porta. Existe o risco de fuga de água ou danos na roupa.
- Lavar manchas muito oleosas e gordurosas ou utilizar perfume de fragrância pode danificar as peças de borracha do aparelho.

10.3 Encher o detergente e aditivos



Compartimento para pré-lavagem, saponária ou tira-nódoas.



Compartimento para a fase de lavagem.



Compartimento para aditivos líquidos (amaciador de roupa, goma).

MAX

Nível máximo para a quantidade de aditivos líquidos.



Aba para detergente em pó ou líquido.



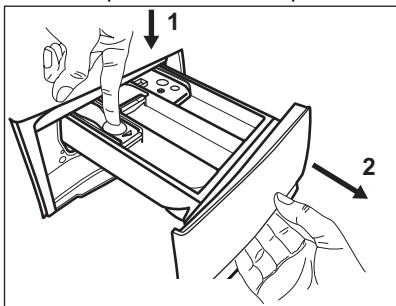
Respeite as instruções indicadas nas embalagens dos detergentes, mas recomendamos que não exceda o nível máximo indicado (**MAX**). Esta quantidade garante os melhores resultados de lavagem.



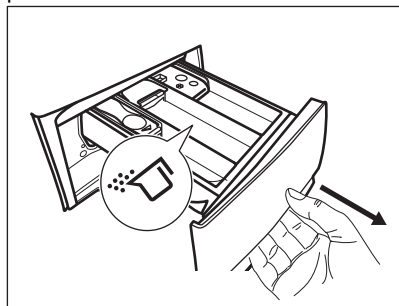
Após um ciclo de lavagem, remova os resíduos de detergente do distribuidor de detergente, se necessário.

10.4 Verifique a posição da aba

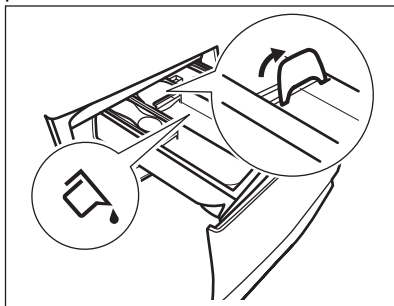
1. Puxe o distribuidor de detergente totalmente para fora até este parar.



2. Pressione a alavanca para baixo para remover o dispensador.
3. Para utilizar detergente em pó, vire a aba para cima.

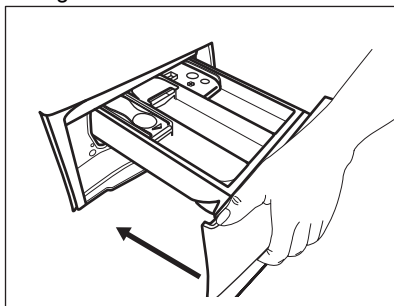


4. Para utilizar detergente líquido, vire a aba para baixo



Com a aba na posição PARA BAIXO:

- Não utilize detergentes líquidos gelatinosos ou espessos.
 - Não coloque uma quantidade de detergente líquido superior ao limite indicado na aba.
 - Não selecione a fase de pré-lavagem.
 - Não selecione a função de início diferido.
5. Meça a quantidade de detergente e amaciador.
 6. Feche cuidadosamente o dispensador de detergente.



Certifique-se de que a aba não provoca um bloqueio quando fecha a gaveta.

10.5 Seleccionar um programa

1. Rode o selector de programas para seleccionar o programa de lavagem pretendido. O indicador do programa correspondente acende-se. O indicador do botão Início/Pausa pisca.

O visor apresenta uma duração do programa indicativa.

2. Para alterar a temperatura e/ou a velocidade de centrifugação, toque nos botões correspondentes.
3. Se desejar, selecione uma ou mais opções tocando nos botões correspondentes. Os indicadores correspondentes aparecem no visor e a informação apresentada muda em conformidade.




Se uma seleção **não for possível**, o indicador não aparece e o aparelho emite sinais sonoros.

10.6 Informações adicionais sobre a utilização diária

A detecção de carga ProSense

O ProSense System inicia a detecção do peso da carga para calcular a duração real do programa. O aparelho ajusta automaticamente a duração do programa em função da carga, para conseguir resultados perfeitos de lavagem, no mínimo tempo possível. O ProSense System não está disponível em programas com ciclos curtos.

Iniciar um programa

Toque no botão Início/Pausa para iniciar o programa. O indicador correspondente pára de piscar e fica aceso. O programa inicia e a porta é bloqueada. O visor apresenta o indicador .

Iniciar um programa com início programado

1. Toque repetidamente no botão Início Diferido até o visor apresentar o tempo de atraso pretendido.
2. Toque no botão Início/Pausa. O aparelho bloqueia a porta e inicia a contagem decrescente do início diferido. Quando a contagem decrescente terminar, o programa inicia automaticamente.

Interromper um programa e alterar as opções.

1. Durante o funcionamento de um programa, é possível alterar apenas algumas opções. Toque no botão Início/Pausa.

2. Altere as opções. As informações indicadas no visor mudam em conformidade.
3. Toque novamente em Início/Pausa. O programa de lavagem continua.

Cancelar um programa em curso


1. Prima o botão On/Off para cancelar o programa e desativar o aparelho
2. Agora, pode selecionar um novo programa de lavagem. Pressione novamente para ativar o aparelho.

Abrir a porta - adicionar roupa

Quando um programa ou o início diferido está em funcionamento, a porta do aparelho está bloqueada.



1. Toque no botão Início/Pausa
2. Abra a porta do aparelho. Se necessário, coloque ou retire peças.
3. Feche a porta e toque novamente no botão Início/Pausa. O programa ou o início programada prossegue.

Fim do programa

1. O aparelho para automaticamente. O aparelho emite sinais sonoros (caso estejam ativos).
2. O indicador do botão Início/Pausa apaga-se. A porta é desbloqueada e o indicador  apaga-se.
3. Prima o botão On/Off para desativar o aparelho. Mantenha a porta e o distribuidor de detergente entreabertos para evitar bolores e odores.

Escoar a água após o fim do ciclo

Se tiver escolhido um programa ou uma opção que não esvazie a água do último enxaguamento, deve lembrar-se de a escoar para abrir a porta.

1. Toque no botão Início/Pausa.
 - Se tiver selecionado Rinse hold , o aparelho escoar a água e faz a centrifugação.
2. Toque no botão Centrif. para diminuir a velocidade de centrifugação proposta pelo aparelho Quando o programa terminar e o indicador de porta bloqueada  se apagar, pode abrir a porta.

3. Prima o botão On/Off para desativar o aparelho.

Função Stand-by

A função de Stand-by desativa automaticamente o aparelho para diminuir o consumo de energia.

11. MANUTENÇÃO E LIMPEZA

AVISO!

Consulte os capítulos relativos à segurança.

11.1 Programa de limpeza periódica

A limpeza periódica ajuda a prolongar a vida do seu aparelho.

Após cada ciclo, mantenha a porta e o dispensador de detergente ligeiramente abertos para obter circulação de ar e secar a humidade no interior do aparelho.

Se o aparelho não for utilizado durante um período prolongado, feche a torneira da água e desligue o aparelho.

Tabela de limpeza periódica indicativa:

Descalcificação	Duas vezes por ano
Lavagem de manutenção	Uma vez por mês
Limpar o vedante da porta	A cada dois meses
Limpar o tambor	A cada dois meses
Limpar o dispensador de detergente	A cada dois meses
Limpar o filtro da bomba de escoamento	Duas vezes por ano
Limpar a mangueira de entrada e o filtro da válvula	Duas vezes por ano

11.2 Remover objetos estranhos



Certifique-se de que os bolsos estão vazios e todos os elementos soltos estão amarrados antes de executar o seu ciclo.

Retire quaisquer objetos estranhos (tais como: cliques metálicos, botões, moedas, etc.) que possa encontrar no vedante da porta, os filtros e o tambor. Consulte os parágrafos

"Vedante da porta com compartimento de bordo duplo", "Limpar o filtro da bomba de escoamento" e "Limpar a mangueira de admissão e o filtro da válvula". Tenha cuidado com as cortinas. Retire os ganchos e coloque as cortinas num saco de lavagem ou numa fronha. Se necessário, contacte um Centro de Assistência Técnica Autorizado.

11.3 Limpeza externa

Limpe o aparelho apenas com detergente suave e água morna. Seque totalmente todas as superfícies. Não utilize esfregões ou qualquer material abrasivo.

CUIDADO!

Não utilize álcool, solventes ou produtos químicos semelhantes.

CUIDADO!

Não limpe as superfícies de metal com detergente à base de cloro.

11.4 Descalcificação



Se a água na sua área for dura ou média, recomendamos que utilize um descalcificador de água para máquinas de lavar roupa (descalcificando ocasionalmente).

Inspecione regularmente o tambor para verificar se existe acumulação de calcário.



Cumpra sempre as instruções das embalagens dos produtos.

11.5 Lavagem de manutenção

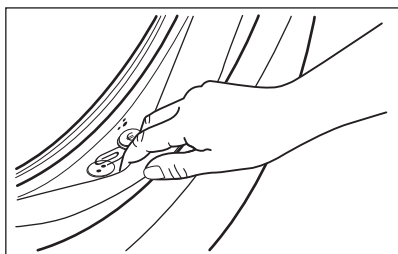
Com os programas de baixa temperatura, é possível que fique algum detergente no

tambor. Efectue uma lavagem de manutenção regularmente. Para isso:

- Retire toda a roupa do tambor.
- Seleccione o programa de algodão com a temperatura máxima ou utilize o programa Limp. Máquina se existir. Coloque uma pequena quantidade de detergente em pó no tambor vazio, para remover todos os resíduos restantes.

11.6 Vedante da porta

Este aparelho está concebido com um **sistema de escoamento de auto-limpeza**, que permite às fibras leves de algodão libertadas das roupas serem escoadas com a água. Examine regularmente o vedante e, se necessário, limpe conforme descrito no diagrama seguinte. Moedas, botões, outros pequenos artigos podem ser recuperados no final do ciclo.



Se necessário, limpe o vedante com um creme de limpeza à base de amónia sem o riscar.



Siga sempre as instruções das embalagens dos produtos.

11.7 Limpar o tambor

Examine regularmente o tambor para evitar partículas de ferrugem.

Para uma limpeza completa:

1. Limpe o tambor com um produto especial para aço inoxidável.



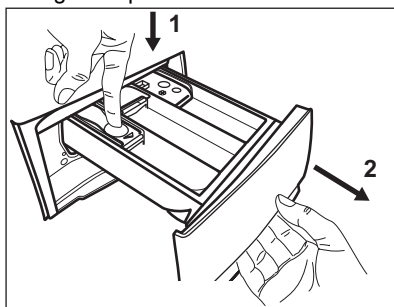
Cumpra sempre as instruções das embalagens dos produtos.

2. Execute um programa curto de algodão a alta temperatura ou verifique se o programa Limp. Máquina está disponível. É possível adicionar detergente especial para limpar o tambor, a fim de eliminar quaisquer resíduos restantes.

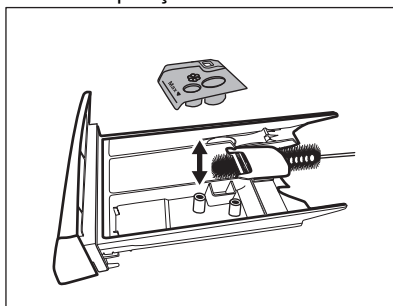
11.8 Limpar o dispensador de detergente

Para evitar a acumulação de detergente seco ou coágulos de amaciador e/ou a formação de bolor na gaveta do distribuidor de detergente, execute de dois em dois meses o seguinte procedimento de limpeza, conforme explicado nos seguintes diagramas.

1. Abra a gaveta. Pressione a patilha para baixo conforme indicado na figura e puxe a gaveta para fora.

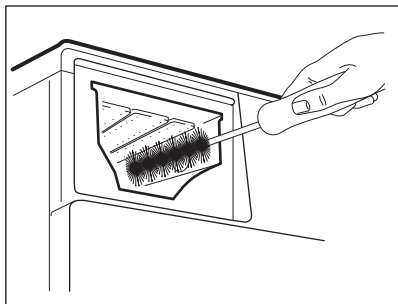


2. Remova a parte superior do compartimento de aditivo para facilitar a limpeza e lave-o em água morna corrente, para remover todos os vestígios do detergente acumulado. Após a limpeza, coloque a parte superior na devida posição.

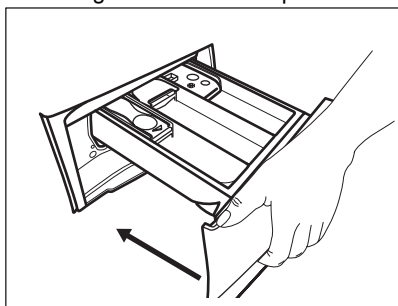


3. Certifique-se de que remove todos os resíduos de detergente das partes superior e inferior da cavidade. Utilize

uma escova pequena para limpar a cavidade.



4. Introduza a gaveta do detergente nas calhas e feche-a. Execute o programa de enxaguamento sem roupa no tambor.



11.9 Limpar o filtro da bomba de escoamento

Verifique regularmente o filtro da bomba de escoamento e limpe-o sempre que estiver sujo.

Limpe o filtro da bomba de escoamento se

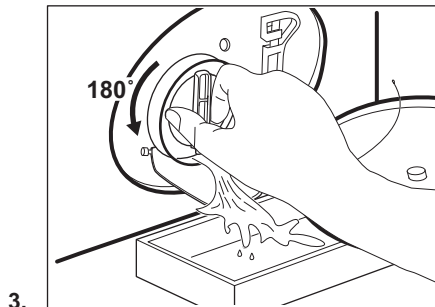
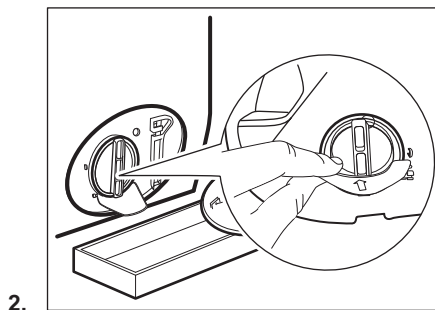
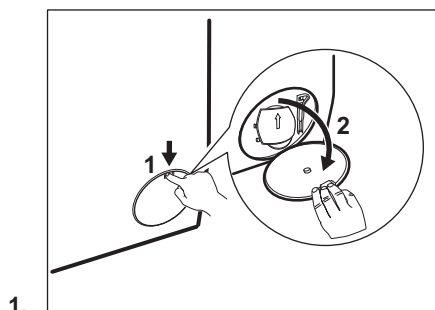
- O aparelho não escoar a água.
- O tambor não roda.
- O aparelho emite um ruído anormal devido ao bloqueio da bomba de escoamento.
- O visor mostra o código de alarme **E20**

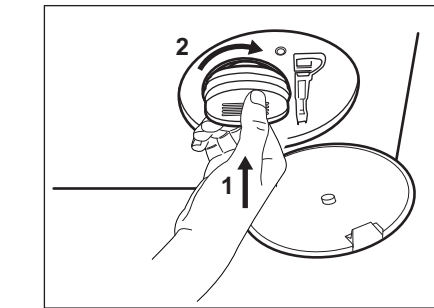
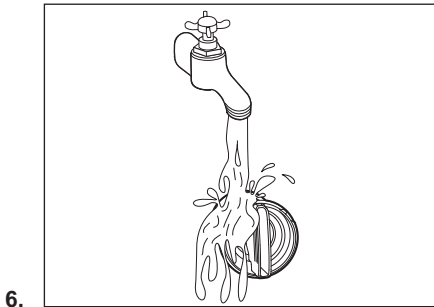
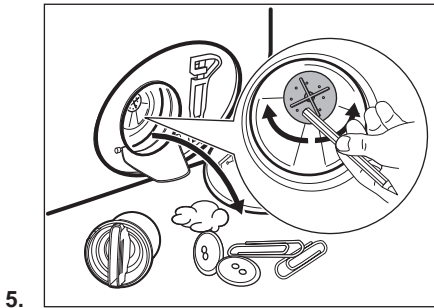
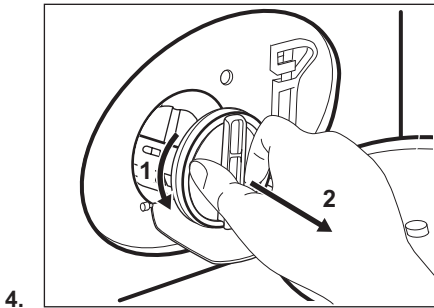
⚠ AVISO!

- Desligue a ficha da tomada elétrica.
- Não retire o filtro enquanto o aparelho estiver a funcionar.
- Não limpe a bomba se existir água quente no aparelho. Aguarde até que a água arrefeça.
- Repita o passo 3 várias vezes, fechando e abrindo a válvula até que não saia mais água.

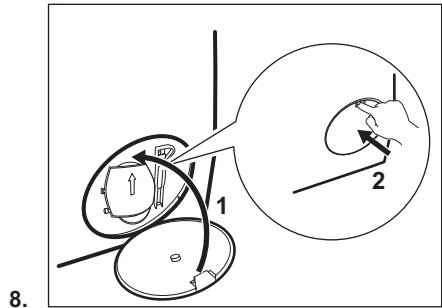
Tenha sempre um pano à mão para secar os salpicos de água depois de retirar o filtro.

Proceda conforme os diagramas seguintes para limpar o filtro da bomba:





7.



8.

⚠ AVISO!

Certifique-se de que o impulsor da bomba pode rodar. Se não rodar, contacte um Centro de Assistência Técnica Autorizado. Certifique-se também de que aperta o filtro correctamente para evitar fugas.

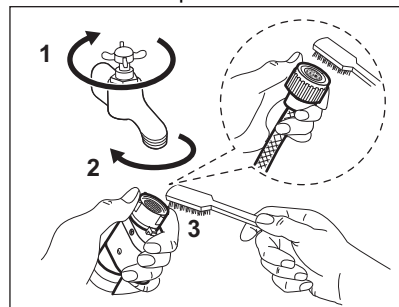
Se escoar a água com o processo de escoamento de emergência, terá de activar novamente o sistema de escoamento:

1. Coloque 2 litros de água no compartimento de lavagem principal do distribuidor de detergente.
2. Inicie o programa para escoar a água.

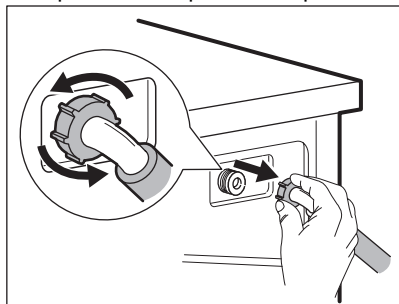
11.10 Limpar a mangueira de entrada e o filtro da válvula

É recomendável limpar duas vezes por ano ambos os filtros da mangueira de entrada de água para remover quaisquer depósitos que se tenham acumulado com o tempo. Proceda conforme descrito nos diagramas seguintes para limpar os filtros:

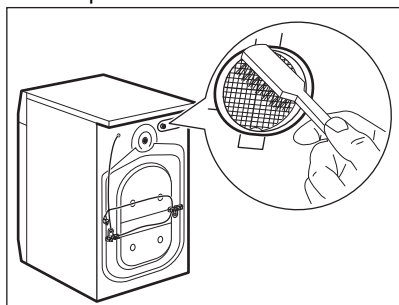
1. Retire a mangueira de entrada da torneira e limpe o filtro.



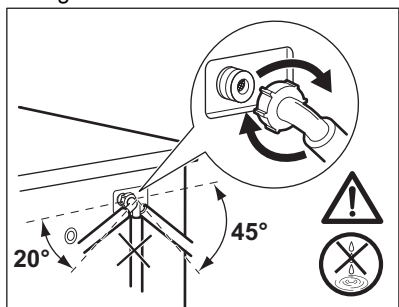
2. Retire a mangueira de entrada do aparelho despertando a porca.



3. Limpe o filtro da válvula na parte de trás do aparelho com uma escova de dentes.



4. Quando ligar a mangueira ao aparelho, vire-a para a esquerda ou para a direita (não a deixe na posição vertical) dependendo da posição da torneira da água.



11.11 Drenagem de emergência

Se o aparelho não conseguir escoar a água, execute o procedimento descrito no parágrafo “Limpar o filtro da bomba de escoamento”. Se necessário, limpe a bomba.

11.12 Precauções contra congelação

Se o aparelho for instalado num local onde a temperatura possa ser igual ou inferior a 0 °C, retire a água restante da mangueira de entrada e da bomba de escoamento.

1. Desligue a ficha de alimentação eléctrica da tomada.
2. Feche a torneira da água.
3. Coloque as duas extremidades da mangueira de entrada dentro de um recipiente e deixe a água sair da mangueira.
4. Esvazie a bomba de escoamento. Consulte o procedimento de escoamento de emergência.
5. Quando a bomba de escoamento estiver vazia, instale novamente a mangueira de entrada.

⚠ AVISO!

Antes de utilizar novamente o aparelho, certifique-se de que a temperatura é superior a 0 °C.

O fabricante não poderá ser responsabilizado por quaisquer danos causados por baixas temperaturas.

12. VALORES DE CONSUMO

12.1 Comentário



O código QR na etiqueta de energia fornecida com o aparelho disponibiliza-lhe uma ligação da web para a informação relacionada com o desempenho do aparelho na base de dados da EU EPREL. Mantenha a etiqueta de energia para consulta juntamente com o manual do utilizador e todos os outros documentos disponibilizados com este aparelho. É também possível encontrar a mesma informação na EPREL utilizando o link <https://eprel.ec.europa.eu> e o nome do modelo e o número do produto que encontra na placa de características do aparelho.



Os valores e a duração do programa podem diferir dependendo de diferentes condições (por exemplo, a temperatura ambiente, temperatura e pressão da água, tamanho da carga e tipo de roupa, voltagem da alimentação) e também se alterar a definição padrão de um programa.

12.2 De acordo com o Regulamento (UE) 2019/2023 da Comissão e todas as novas normas associadas nos mercados cooperantes (*)

Eco 40-60 programa	kg	kWh	Litros	hh:mm	% 1)	°C	rpm ²⁾
Carga total	8	0.790	52.0	3:25	53.00	39.0	1351
Meia carga	4	0.420	42.0	2:40	53.00	30.0	1351
Um quarto de carga	2	0.165	33.0	2:35	54.00	22.0	1351

1) Humidade restante no fim da fase de centrifugação. Quanto maior for a velocidade de centrifugação, maior será o ruído e menor será a humidade restante.

2) Velocidade máxima de centrifugação.

12.3 Programas comuns



Estes valores são apenas indicativos.

Programa	kg	kWh	Litros	hh:mm	% 1)	°C	rpm ²⁾
Algod. ³⁾ 95 °C	8	2.450	80.0	4:05	52.00	85.0	1400
Algod. 60 °C	8	1.750	75.0	3:50	52.00	55.0	1400

Programa	kg	kWh	Litros	hh:mm	% 1)	°C	rpm ²⁾
Algod. ⁴⁾ 20 °C	8	0.300	75.0	2:50	52.00	20.0	1400
Sintéticos 40 °C	3	0.600	55.0	2:15	35.00	40.0	1200
Delicados ⁵⁾ 30 °C	2	0.400	50.0	1:15	35.00	30.0	1200
Lana/Lãs 30 °C	1,5	0.300	60.0	1:05	30.00	30.0	1200

(*) Regulamentos do Reino Unido relativos ao ecodesign de produtos relacionados com a energia e à informação energética; decreto ucraniano 834/2023; AS/NZS2040 e AS/NZS6400

As temperaturas e as cargas são definidas automaticamente e podem não ser visíveis para todos os modelos.

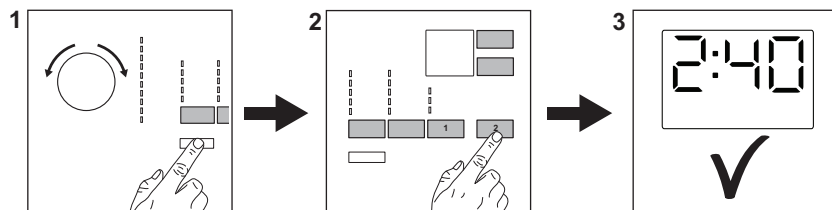
- 1) Humidade restante no fim da fase de centrifugação. Quanto maior for a velocidade de centrifugação, maior será o ruído e menor será a humidade restante.
- 2) Indicador de referência da velocidade de centrifugação.
- 3) Adequado para a lavagem de têxteis muito sujos.
- 4) Adequado para lavar tecidos de algodão, sintéticos e mistos ligeiramente sujos.
- 5) Também executa um ciclo rápido de lavagem para roupa ligeiramente suja.

Off (desligado) (W)	Stand-by (W)	Início programado (W)
0,50	0,50	4,00

O tempo para o modo de Off/Stand-by é de 15 minutos no máximo.

13. GUIA RÁPIDO

13.1 Utilização diária



Ligue a ficha à tomada elétrica.

Abra a torneira da água.

Carregue a roupa.

Verta detergente e outros tratamentos no compartimento adequado do dispensador de detergente.

1. Prima o botão **On/Off** para ativar o aparelho. Rode o seletor de programas para selecionar o programa pretendido.
2. Defina as opções pretendidas (1) através dos botões táteis correspondentes. Para

iniciar o programa, toque no **Início/Pausa** botão (2).

3. O aparelho inicia o programa. No final do programa, retire a roupa.

Prima o botão **On/Off** para desativar o aparelho.

13.2 Manutenção e limpeza

Um programa de limpeza periódica ajuda a prolongar a vida do seu aparelho.

Após cada ciclo, mantenha a porta e o dispensador de detergente entreabertos para obter circulação de ar e secar a humidade no interior do aparelho: ao fazê-lo evitará mofo e odores.

Se o aparelho não for utilizado durante um período prolongado, feche a torneira da água e desligue o aparelho.

Descalcificação	Duas vezes por ano
Lavagem de manutenção	Uma vez por mês
Limpar o vedante da porta	A cada dois meses
Limpar o tambor	A cada dois meses
Limpar o dispensador de detergente	A cada dois meses
Limpar o filtro da bomba de escoamento	Duas vezes por ano
Limpar a mangueira de entrada e o filtro da válvula	Duas vezes por ano

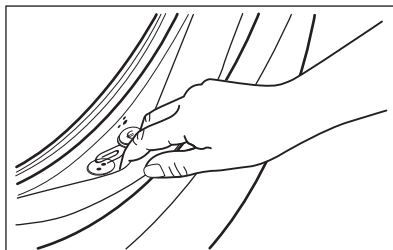
Mantenha as peças de plástico limpas, especialmente perto da área da gaveta do detergente, e remova o excesso de derrame.

Os parágrafos que se seguem explicam como deve limpar cada parte.

Vedante de porta com alçapão duplo

Este aparelho está concebido com um **sistema de escoamento de auto-limpeza**, que permite às fibras leves de algodão libertadas das roupas serem escoadas com a água. Examine regularmente o vedante e, se

necessário, limpe conforme descrito no diagrama seguinte. Moedas, botões, outros pequenos artigos podem ser recuperados no final do ciclo.



Se necessário, limpe o vedante com um creme de limpeza à base de amónia sem o riscar.



Siga sempre as instruções das embalagens dos produtos. Verifique e remova objetos que possam estar presos na dobra (se os houver). Certifique-se de que não deixa roupa entre o vedante e a porta. Utilize um pano húmido para limpar qualquer sujidade ou resíduos de água que tenham ficado no vedante da porta após a conclusão do ciclo do programa.

Remover objetos estranhos

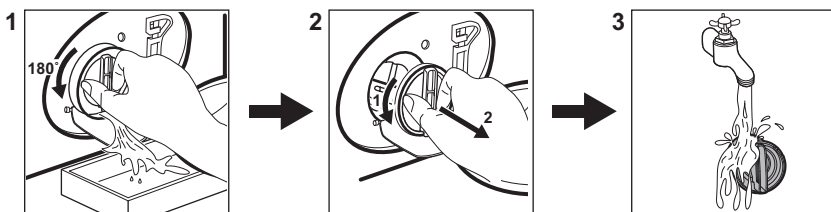


Certifique-se de que os bolsos estão vazios e todos os elementos soltos estão amarrados antes de executar o seu ciclo.




Retire quaisquer objetos estranhos (tais como: cliques metálicos, botões, moedas, etc.) que possa encontrar no vedante da porta, os filtros e o tambor. Se necessário, contacte um Centro de Assistência Técnica Autorizado.

Limpar o filtro da bomba de escoamento

Limpe o filtro regularmente e, especialmente, se o código de alarme **E20** aparece no visor.



13.3 Programas

Programas	Carga	Descrição do produto
MaxWash 45'	8 kg	Tecidos mistos, ideal para algodão colorido e fibras sintéticas, bem como para roupa do dia a dia com nível de sujidade ligeiro. Este programa limpa a 30 °C em apenas 45 minutos. Obtém-se os melhores resultados lavando pequenas quantidades de roupa.
Eco 40-60 ¹⁾	8 kg	Algodão branco e de cor. Roupa com sujidade normal.
Algod.	8 kg	Algodão branco e de cor.
Sintéticos	3 kg	Artigos de tecido sintético ou misto.
Delicados	2 kg	Tecidos delicados de acrílico, viscose e poliéster.
Lana/Lãs 	1,5 kg	Lã lavável na máquina, lã de lavar à mão e peças delicadas.
Edredón/Edredão	3 kg	Tecidos mistos. Peças de algodão e sintéticas.
Centrif./Drenar	8 kg	Todos os tecidos, excepto lãs e tecidos muito delicados. Programa para centrifugação e drenagem da água.
Higienizar  	8 kg	Peças de algodão branco. Este programa remove mais de 99,99% das bactérias e vírus ²⁾ . Garante também uma redução adequada dos alérgenos.
Limp. Máquina	-	Ciclo de manutenção para limpeza do tambor.

Programas	Carga	Descrição do produto
Carregar o aparelho com a capacidade máxima indicada para cada programa, ajuda a reduzir o consumo de energia e de água		

1) De acordo com o Regulamento (UE) 2019/2023 da Comissão e todas as novas normas associadas nos mercados cooperantes: Regulamentos do Reino Unido relativos ao ecodesign de produtos relacionados com a energia e à informação energética, decreto ucraniano 834/2023, AS/NZS2040 e AS/NZS6400. Este programa a 40 °C pode limpar de forma normal e em conjunto roupa suja de algodão declarada lavável a 40 °C ou a 60 °C no mesmo ciclo. A temperatura não é indicada e visível, é definida automaticamente.



Para a temperatura alcançada na roupa, a duração do programa e outros dados, consulte o capítulo "Valores de consumo".

Os programas mais eficientes em termos de consumo de energia são geralmente aqueles que são executados a temperaturas mais baixas e com uma duração mais longa.

2) Testado para *Staphylococcus aureus*, *Enterococcus faecium*, *Candida albicans*, *Pseudomonas aeruginosa* e MS2 Bacteriophage em testes externos realizados pela Swissatest Testmaterialien AG em 2021 (Relatório de teste n.º 202120117).

Detergentes adequados para programas de lavagem

Programa	Detergente universal em pó ¹⁾	Detergente universal líquido	Detergente líquido para tecidos de cor	Lãs delicadas	Detergente especial
MaxWash 45'	▲	▲	--	--	--
Eco 40-60	▲	▲	▲	--	--
Algod.	▲	▲	▲	--	--
Sintéticos	▲	▲	▲	--	--
Delicados	--	--	--	▲	▲
Lana/Lãsl ²⁾	--	--	--	▲	▲
Edredón/Edredão	▲	▲	▲	--	--
Higienizar ³⁾	▲	▲	▲	--	--

1) A uma temperatura superior a 60 °C, recomenda-se a utilização de detergente em pó.

-- = Não recomendado ▲ = Recomendado

13.4 Tipo e quantidade de detergente.

- Utilize apenas detergentes e outros tratamentos especialmente concebidos para máquinas de lavar: Em primeiro lugar, siga estas regras genéricas:
 - detergentes em pó (também pastilhas e detergentes de dose única) para todos os tipos de tecidos, à exceção

- dos delicados. Prefira detergentes em pó que contenham lixívia para roupa branca e higienização de roupas,
 - detergentes líquidos (também detergentes de dose única), de preferência para programas de lavagem a baixa temperatura (máximo 60 °C) para todos os tipos de tecidos ou especiais apenas para lãs.
- Não misture tipos diferentes de detergentes.
- Utilize menos detergente se:

- estiver a lavar uma carga pequena,
- a roupa estiver pouco suja,
- existem grandes quantidades de espuma durante a lavagem.
- Quando utilizar pastilhas ou cápsulas de detergente, coloque-as sempre no interior do tambor e não no dispensador de detergente e siga as recomendações do fabricante.

Detergente insuficiente pode provocar:

- resultados de lavagem não satisfatórios,
- a carga a lavar fica cinzenta,
- roupa gordurosa,
- bolor no aparelho.

Detergente em excesso pode provocar:

- formação de espuma de sabão,
- efeito reduzido da lavagem,
- enxaguamento inadequado,
- um maior impacto no ambiente.

14. CÓDIGOS DE ALARME E FALHAS POSSÍVEIS

O aparelho não inicia ou para durante o funcionamento. Começar por tentar encontrar uma solução para o problema (consultar as tabelas).

AVISO!

Desativar o aparelho antes de efetuar qualquer verificação.

Problema	Solução possível
E 10 O aparelho não enche corretamente com água.	<ul style="list-style-type: none"> • Assegurar que a torneira da água está aberta. • Certifique-se de que a pressão do abastecimento de água não está demasiado baixa. Para obter estas informações, contacte os serviços locais de abastecimento de água. • Verificar se a torneira da água não está obstruída. • Assegurar que a mangueira de admissão não está torcida, nem tem danos ou vincos. • Verificar se a ligação da mangueira de admissão de água está correta. • Verificar se o filtro da mangueira de entrada e o filtro da válvula não estão entupidos.
E20 O aparelho não escoa a água.	<ul style="list-style-type: none"> • Verificar se o sifão do lava-loiça não está entupido. • Verificar se a mangueira de escoamento não está torcida nem dobrada. • Assegurar que o filtro da mangueira de admissão não está entupido. Se necessário, limpar o filtro. • Verificar se a ligação da mangueira de admissão de água está correta. • Definir o programa de escoamento se definir um programa sem fase de escoamento. • Definir o programa de escoamento se definir uma opção que termine com água no tambor.
E40 A porta do aparelho está aberta ou mal fechada.	<ul style="list-style-type: none"> • Verificar se a porta está bem fechada.
E91 Avaria interna. Não há comunicação entre os elementos eletrónicos do aparelho.	<ul style="list-style-type: none"> • O programa não terminou corretamente ou o aparelho parou demasiado cedo. Desligar e voltar a ligar o aparelho. • Se o código de alarme aparecer outra vez, contactar um Centro de Assistência Técnica Autorizado.

EHO

A corrente elétrica está instável.

- Aguardar até a corrente elétrica estabilizar.

EFO


O dispositivo anti-inundação está ligado.


- Desligar o aparelho e fechar a torneira da água. Contactar um Centro de Assistência Técnica autorizado.

Se o problema persistir, contacte um Centro de Assistência Técnica Autorizado. Os dados necessários para o centro de assistência técnica encontram-se na placa de classificação da máquina

Alguns códigos de alarme podem não ocorrer. Sujeito a alterações sem aviso prévio.

15. PREOCUPAÇÕES AMBIENTAIS

Recicle os materiais que apresentem o símbolo . Coloque a embalagem nos contentores indicados para reciclagem. Ajude a proteger o ambiente e a saúde pública através da reciclagem dos aparelhos elétricos e eletrónicos. Não elimine aparelhos

marcados com o símbolo  com o lixo doméstico. Coloque o produto num ponto de recolha para reciclagem local ou contacte as suas autoridades municipais.

Le damos la bienvenida a AEG. Gracias por elegir nuestro aparato.



En nuestro esfuerzo por ser sostenibles, reducimos el papel y ofrecemos los manuales de usuario al completo en línea. Acceda a su manual de usuario completo en aeg.com/manuals



Obtener consejos, folletos, soluciones a problemas e información de asistencia y reparación en aeg.com/support



Compre accesorios, consumibles y repuestos originales para sus aparatos en aeg.com/shop

Salvo modificaciones.

CONTENIDO

1. INFORMACIÓN SOBRE SEGURIDAD.....	95
2. INSTRUCCIONES DE SEGURIDAD.....	97
3. DESCRIPCIÓN DEL PRODUCTO.....	100
4. INFORMACIÓN TÉCNICA.....	101
5. INSTALACIÓN.....	101
6. PANEL DE CONTROL.....	105
7. MANDO Y BOTONES.....	106
8. PROGRAMAS.....	107
9. AJUSTES.....	110
10. USO DIARIO.....	112
11. LIMPIEZA Y MANTENIMIENTO.....	115
12. VALORES DE CONSUMO.....	120
13. GUÍA RÁPIDA	121
14. CÓDIGOS DE ALARMA Y POSIBLES FALLOS.....	125
15. ASPECTOS MEDIOAMBIENTALES.....	126

1. ⚠ INFORMACIÓN SOBRE SEGURIDAD



Antes de empezar la instalación y el uso de este aparato, lea atentamente las instrucciones suministradas. El fabricante no se hace responsable de lesiones o daños producidos como resultado de una instalación o un uso incorrectos. Conserve siempre estas instrucciones en lugar seguro y accesible para futuras consultas.

1.1 Seguridad de niños y personas vulnerables

- Este aparato puede ser utilizado por niños de 8 años en adelante y personas cuyas capacidades físicas, sensoriales

o mentales estén disminuidas o que carezcan de la experiencia y conocimientos suficientes para manejarlo, siempre que cuenten con las instrucciones o la supervisión sobre el uso del electrodoméstico de forma segura y comprendan los riesgos.

- Es necesario mantener alejados del aparato a los niños de entre 3 y 8 años, así como a las personas con minusvalías importantes y complejas, salvo que estén bajo supervisión continua.
- Es necesario mantener alejados del aparato a los niños de menos de 3 años salvo que estén bajo supervisión continua.
- Es necesario vigilar a los niños para que no jueguen con el aparato.
- Mantenga todo el material de embalaje fuera del alcance de los niños y deséchelo de forma adecuada.
- Mantenga los detergentes fuera del alcance de los niños.
- Mantenga a los niños y mascotas alejados del aparato cuando la puerta se encuentre abierta.
- Si este aparato tiene un bloqueo de seguridad para niños, debe activarlo.
- La limpieza y mantenimiento de usuario del producto no podrán ser realizados por niños sin supervisión.

1.2 Instrucciones generales de seguridad

- Este aparato está diseñado únicamente para lavar prendas a máquina a nivel doméstico.
- Este aparato está diseñado para uso doméstico en interiores.
- Este aparato se puede utilizar en oficinas, habitaciones de hotel, habitaciones de Bed&Breakfast, casas de campo y otros alojamientos similares donde dicho uso no exceda (en promedio) los niveles de uso doméstico.
- No cambie las especificaciones de este aparato.

- La carga máxima del aparato es 8 kg. No supere la carga máxima de cada programa (consulte el capítulo "Programas").
- La presión de trabajo del agua en el punto de entrada situado en la conexión de la toma debe oscilar entre 0,5 bar (0,05 MPa) y 10 bar (1,0 MPa).
- Vigile que ninguna alfombra, estera ni cualquier otra cobertura del suelo obstruya las aberturas de ventilación de la base.
- El aparato debe conectarse a la toma de agua utilizando los nuevos juegos de tubos suministrados, o cualquier otro juego nuevo suministrado por el servicio técnico autorizado.
- No deben reutilizarse los tubos antiguos.
- Si el cable de alimentación sufre algún daño, el fabricante, su servicio técnico autorizado o un profesional tendrán que cambiarlo para evitar riesgos.
- Antes de realizar tareas de mantenimiento, apague el aparato y desenchúfelo de la toma de corriente.
- No utilice agua pulverizada a alta presión ni vapor para limpiar el aparato.
- Limpie el aparato con un paño humedecido. Utilice solo detergentes neutros. No utilice productos abrasivos, estropajos duros, disolventes ni objetos de metal.

2. INSTRUCCIONES DE SEGURIDAD

2.1 Instalación



La instalación debe realizarse conforme a las normas vigentes.

- Retire todo el embalaje y los pasadores de transporte, incluido el rodamiento de goma con separador de plástico.
- Guarde los pasadores de transporte en lugar seguro. Si necesita desplazar el aparato en el futuro, debe recolocarlos para bloquear el tambor y evitar daños internos.
- Tenga cuidado al mover el aparato, porque es pesado. Utilice siempre guantes de protección y calzado cerrado.
- Siga las instrucciones de instalación suministradas con el aparato.
- No instale ni utilice un aparato dañado.
- No instale ni utilice el aparato si la temperatura puede ser inferior a 0°C o si está expuesto a la intemperie.
- El área del suelo donde se instala el aparato debe ser plana, estable, resistente al calor y limpia.
- Compruebe que el aire circula libremente entre el aparato y el suelo.
- Cuando el aparato esté colocado en su posición permanente, compruebe si está

correctamente nivelado con ayuda de un nivel de burbuja. De no estarlo, ajuste las patas hasta que lo esté.

- No instale el aparato directamente sobre el desagüe del suelo.
- No pulverice agua sobre el aparato ni lo someta a una humedad excesiva.
- No coloque el aparato donde la puerta no se pueda abrir completamente.
- No coloque ningún recipiente cerrado bajo el aparato para recoger el agua de posibles fugas. Póngase en contacto con el servicio técnico autorizado para asegurarse de los accesorios que puede utilizar.

2.2 Conexión eléctrica

ADVERTENCIA!

Riesgo de incendios y descargas eléctricas.

- **ADVERTENCIA:** Este aparato está diseñado para instalarse/conectarse a una conexión a tierra del edificio.
- Utilice siempre una toma con aislamiento de conexión a tierra correctamente instalada.
- Asegúrese de que los parámetros de la placa de características son compatibles con los valores eléctricos del suministro eléctrico.
- No utilice adaptadores múltiples ni cables prolongadores.
- Asegúrese de no dañar el enchufe ni en el cable de alimentación. Si es necesario cambiar el cable de alimentación del aparato, debe hacerlo nuestro centro de servicio técnico autorizado.
- Conecte el enchufe a la toma de corriente únicamente cuando haya terminado la instalación. Asegúrese de que haya acceso al enchufe después de la instalación.
- No toque el cable ni el enchufe de alimentación con las manos mojadas.
- No desconecte el aparato tirando del cable de alimentación. Tire siempre del enchufe.

2.3 Conexión de agua

- El agua de entrada no debe superar los 25 °C.

- No provoque daños en los tubos de agua.
- Antes de conectar a nuevas tuberías o tuberías que no se hayan usado durante mucho tiempo, o donde se hayan realizado trabajos o se hayan conectado dispositivos nuevos (contadores de agua, por ejemplo), deje correr el agua hasta que esté limpia.
- Asegúrese de que no haya fugas de agua visibles durante y después del primer uso del aparato.
- No utilices ninguna manguera de extensión si la manguera de entrada es demasiado corta. Ponte en contacto con el servicio técnico autorizado para sustituir la manguera de entrada.
- Al desembalar el aparato, es posible ver agua que cae de la manguera de desagüe. Esto se debe a la prueba con agua del aparato en la fábrica.
- Puede alargar la manguera de desagüe hasta un máximo de 400 cm. Póngase en contacto con el servicio técnico autorizado para el otro tubo de desagüe y la extensión.
- Asegúrese de que haya acceso al grifo después de la instalación.
- Cierre el grifo de agua después de cada uso del aparato.

2.4 Uso

ADVERTENCIA!

Podrían producirse lesiones, descargas eléctricas, incendios, quemaduras o daños en el aparato.

- Siga las instrucciones de seguridad del envase del detergente.
- No coloque productos inflamables o artículos mojados con productos inflamables dentro, cerca o sobre el aparato.
- No lave tejidos con mucha suciedad de aceite, grasa u otras sustancias grasientas. Las piezas de goma del aparato se pueden dañar. Lave previamente dichos tejidos a mano antes de meterlos en el aparato.
- No utilice perfumadores líquidos para ropa para no correr el riesgo de dañar las piezas de plástico y goma del aparato.

- No toque el cristal de la puerta mientras esté en marcha un programa. El cristal puede estar caliente.
- Asegúrese de sacar todos los objetos metálicos de la colada.

2.5 Asistencia técnica

- Para reparar el aparato, póngase en contacto con el centro de servicio autorizado. Utilice solamente piezas de recambio originales.
- Tenga en cuenta que la autorreparación o la reparación no profesional puede tener consecuencias de seguridad y podría anular la garantía.
- Los siguientes repuestos están disponibles al menos durante 10 años después de que el modelo se haya retirado: motor y cepillos de motor, transmisión entre el motor y el tambor, bombas, amortiguadores y muelles, tambor de lavado, araña del tambor y rodamientos de bolas relacionados, calentadores y elementos de calefacción, incluidas las bombas de calor, tuberías y equipos relacionados, incluidas las mangueras, válvulas, filtros y aquastops, placas de circuitos impresos, pantallas electrónicas, interruptores de presión, termostatos y sensores, software y firmware, incluido el software de restablecimiento, puerta, bisagra de la puerta y sellos, otros sellos, conjunto de bloqueo de la puerta, periféricos de plástico como los dosificadores de detergente. La duración puede ser mayor

en su país. Visite nuestro sitio web para obtener más información.

- Tenga en cuenta que algunas de estas piezas de recambio solo están disponibles para los reparadores profesionales, y que no todas las piezas de recambio son relevantes para todos los modelos.
- En relación con la(s) lámpara(s) contenidas en este producto y las lámparas de repuesto a la venta por separado: Estas lámparas están previstas para soportar condiciones físicas extremadas en aparatos de uso doméstico, como temperatura, vibración o humedad, o para ofrecer información sobre el estado operativo del aparato. No están previstas para su uso en otras aplicaciones y no son aptas para alumbrado en viviendas.

2.6 Eliminación



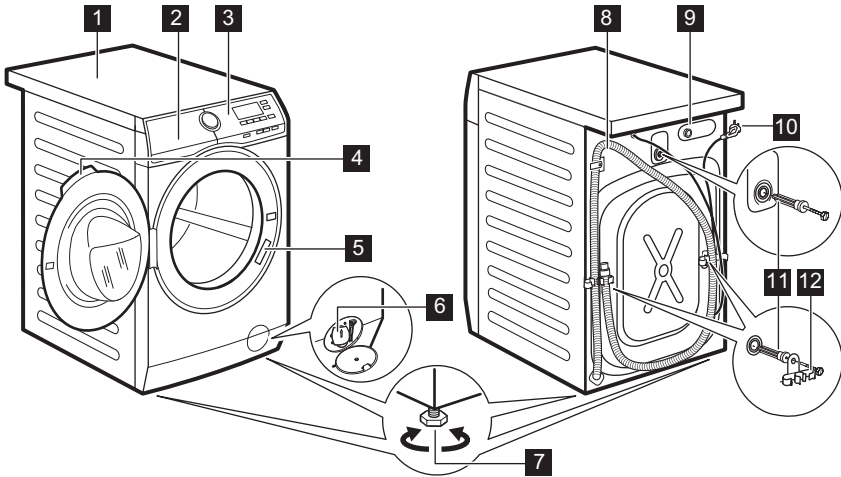
ADVERTENCIA!

Existe riesgo de lesiones o asfixia.

- Desconecte el aparato de la red eléctrica y del suministro de agua.
- Corte el cable eléctrico cerca del aparato y deséchelo.
- Retire el pestillo de la puerta para evitar que los niños o las mascotas queden atrapados en el tambor.
- Deseche el aparato de acuerdo con los requisitos de la normativa local con respecto residuos de aparatos eléctricos y electrónicos (WEEE/RAEE).

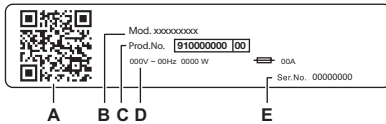
3. DESCRIPCIÓN DEL PRODUCTO

3.1 Descripción general del aparato



- 1** Encimera
- 2** Tapa del dosificador de
- 3** Panel de control
- 4** Tirador de la puerta
- 5** Placa de características
- 6** Filtro de la bomba de desagüe
- 7** Patas para la nivelación del aparato

- 8** Manguera de desagüe
- 9** Conexión de la manguera de entrada
- 10** Cable de alimentación
- 11** Pasadores de transporte
- 12** Soporte de la manguera



La placa de características informa:

- A. Código QR
- B. Nombre del modelo
- C. Número de producto
- D. Clasificaciones eléctricas
- E. Número de serie

Escanee el **código QR** del aparato para registrar el producto y sacarle el máximo partido.

- Acceda a los datos de su electrodoméstico, documentación y artículos sobre cómo utilizar las mejores funciones (el manual del usuario también está disponible en aeg.com/manuals)
- Obtenga información sobre el modo de uso, solución de problemas, servicio y reparación (también disponible en aeg.com/support)
- Compre accesorios, consumibles y piezas de repuesto originales para su electrodoméstico (también disponible en aeg.com/shop)

4. INFORMACIÓN TÉCNICA

Dimensiones	Ancho / alto / fondo total	59,6 cm /84,7 cm /57,7 cm
Conexión eléctrica	Voltaje	230 V
	Energía general	1900 W
	Fusible	10 A
	Frecuencia	50 Hz
Nivel de protección contra la entrada de partículas sólidas y humedad asegurada por la tapa protectora, excepto cuando el equipo de baja tensión no tiene protección contra la humedad		IPX4
Presión del suministro de agua	Mínimo	0,5 bar (0,05 MPa)
	Máximo	10 bar (1,0 MPa)
Suministro de agua ¹⁾		Agua fría
Carga máxima	Algodón	8 kg

1) Conecta la manguera de entrada de agua a un grifo con rosca de 3/4" .

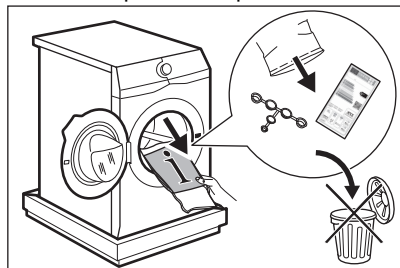
5. INSTALACIÓN

⚠ ADVERTENCIA!

Consulte los capítulos sobre seguridad.

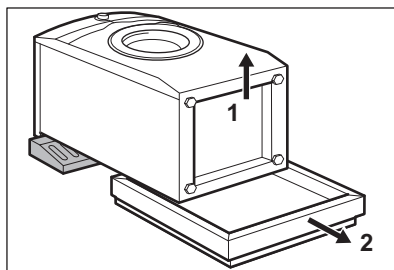
5.1 Desembalaje

1. Abra la puerta. Saque todo del tambor.



Los accesorios suministrados con el aparato pueden variar según el modelo.

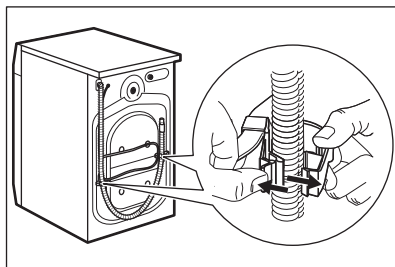
2. Coloque el elemento de embalaje en el suelo detrás del aparato y póngalo con cuidado sobre su parte trasera. Retire la protección de la parte inferior.



⚠ PRECAUCIÓN!

No apoye la lavadora sobre su parte delantera.

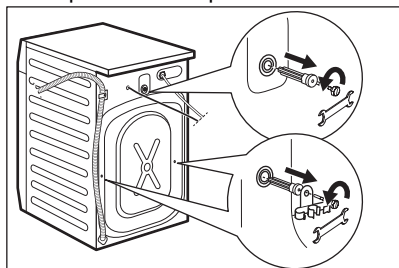
3. Vuelva a colocar el aparato en posición vertical. Retire el cable de alimentación y el tubo de desagüe de los soportes de los tubos.



⚠ ADVERTENCIA!

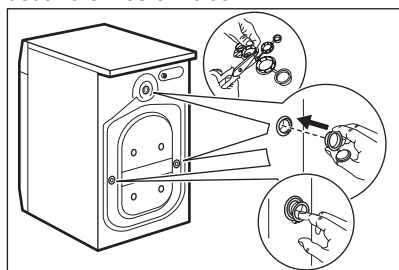
Es posible ver agua que cae de la manguera de desagüe. Se debe a que la lavadora se ha comprobado en la fábrica.

4. Suelte los tres pernos con la llave suministrada con el aparato. Extraiga los separadores de plástico.



Se recomienda guardar el embalaje y los pasadores de transporte para cualquier transporte del aparato.

5. Coloque los tapones de plástico que encontrará en la bolsa del manual del usuario en los orificios.



5.2 Información para la instalación

Colocación y nivelado

Ajuste correctamente el aparato para evitar vibraciones, ruidos y el movimiento del aparato cuando está funcionando.

1. Instale el aparato en el suelo sobre una superficie plana y rígida. El aparato debe estar nivelado y estable. Cerciórese de que el aparato no entra en contacto con la pared u otros armarios de cocina y de que circula aire por debajo de él.

2. Afloje o apriete las patas para ajustar el nivel. Todas las patas deben reposar firmemente sobre el suelo.

⚠ ADVERTENCIA!

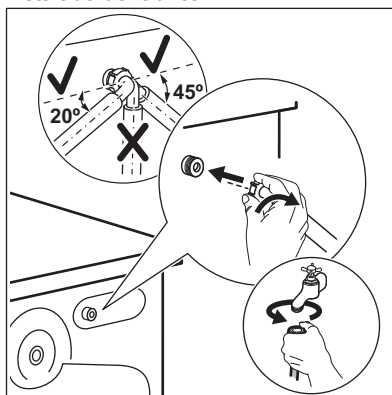
No coloque cartón, madera ni materiales similares debajo de las patas del aparato para ajustar el nivel.

Tubo de entrada

⚠ PRECAUCIÓN!

Asegúrese de que los tubos no estén dañados y no haya fugas de los acoplamientos. No utilices ninguna manguera de extensión si la manguera de entrada es demasiado corta. Póngase en contacto con el servicio técnico para obtener información sobre cómo cambiar la manguera de entrada.

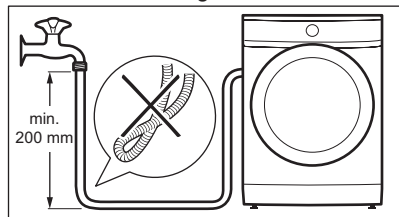
1. Conecta la manguera de entrada de agua a la parte posterior del aparato si fuera necesario. Por lo general, ya viene instalado de fábrica.



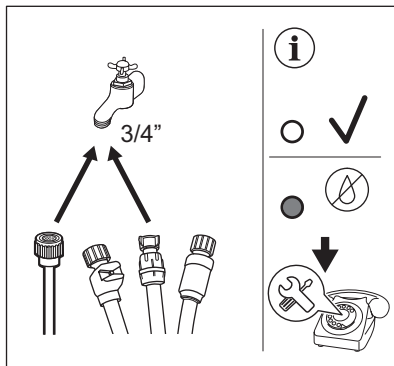
2. Colócala hacia la izquierda o la derecha en función de la posición de la toma de agua. Asegúrate de que la manguera de entrada no esté en posición vertical.
3. Si fuera necesario, afloje la tuerca anular para ajustarla en la posición correcta.
4. Conecte el tubo de entrada de agua a una toma de agua fría con rosca de 3/4".

⚠ ADVERTENCIA!

Para reducir la fuerza lateral, mantenga una sección recta mínima de 200 mm de manguera por debajo de la conexión del grifo.



5. Algunos modelos pueden contener una manguera de entrada con un dispositivo de bloqueo de agua. Evita las fugas de agua en la manguera debido a su envejecimiento natural. El sector de la ventana muestra este fallo. Si esto ocurre, cierre el grifo y póngase en contacto con un centro de servicio autorizado para informarse de cómo sustituir la manguera. Para más información, consulte el folleto suministrado con la manguera de entrada (*).



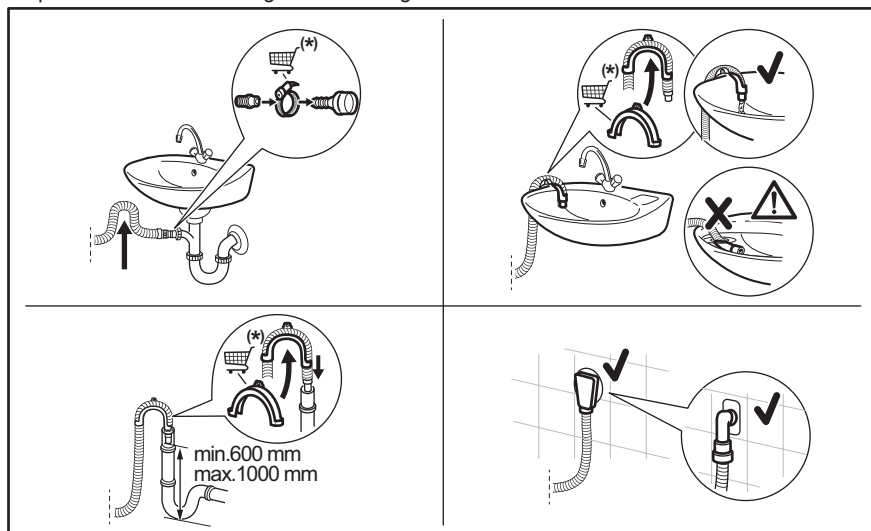
⚠ ADVERTENCIA!

El agua de entrada no debe superar los 25 °C.

Desagüe

El tubo de descarga debe permanecer a una altura mínima de 60 cm y máxima de 100 cm. Asegúrese de que la manguera de desagüe realiza un bucle para evitar que las partículas entren en el aparato desde el fregadero.

Es posible conectar la manguera de desagüe de diferentes formas:



(*) Piezas de repuesto sujetas a cambios sin previo aviso. Compre accesorios en proveedores autorizados.

Conecte la manguera de desagüe al sumidero y asegúrela con una abrazadera. Asegúrese de que la manguera de desagüe realiza un bucle para evitar que las partículas entren en el aparato desde el fregadero.

Coloque directamente la manguera en un tubo de desagüe integrado en la pared de la habitación y aprétela con una brida.

Sin la guía de plástico de la manguera, a un desagüe de fregadero - Coloque la manguera de desagüe en el sumidero y sujétela con una pinza.

La manguera de desagüe puede doblarse en forma de U y colocarse alrededor de la guía de plástico. En el borde de un fregadero - Acople la guía al grifo de agua o a la pared.



Asegúrese de que la guía de plástico no se mueve cuando el aparato descarga y que el extremo del tubo de desagüe no esté sumergido en el agua. Puede que vuelva agua sucia al aparato. Compre accesorios en un proveedor autorizado.

A un tubo vertical con orificio de ventilación: introduzca la manguera directamente en un tubo de desagüe o un tubo vertical.



- El extremo de la manguera de desagüe debe estar siempre ventilado, es decir, el diámetro interno del tubo de desagüe (mín. 38 mm [1,5"]) debe ser mayor que el diámetro externo de la manguera de desagüe.
- Puede alargar la manguera de desagüe hasta un máximo de 400 cm. Póngase en contacto con el centro de servicio autorizado para comprar el otro tubo de desagüe y la extensión.

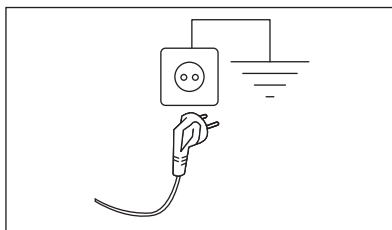
5.3 Conexión eléctrica

Conecte el enchufe principal a la toma de corriente principal cuando haya terminado la instalación.

La placa de características y el capítulo 'Datos técnicos' indican los valores eléctricos necesarios. Asegúrese de que son compatibles con la fuente de alimentación de la red.

Asegúrese de que la instalación eléctrica de su hogar puede soportar la carga máxima necesaria, teniendo también en cuenta los demás aparatos que puedan estar utilizándose.

Conecte el aparato a una toma de corriente con toma de tierra.



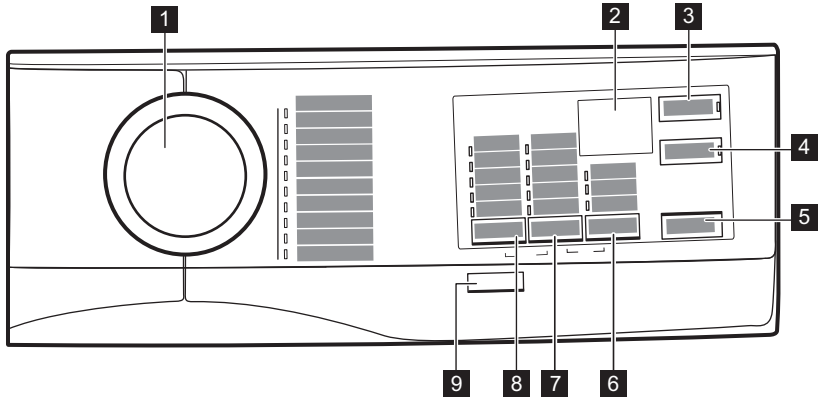
El cable de suministro eléctrico debe quedar en una posición fácilmente accesible una vez instalada la máquina

Para cualquier trabajo eléctrico necesario para la instalación de este aparato, póngase en contacto con nuestro Centro de servicio técnico autorizado.

El fabricante se exime de toda responsabilidad por los daños o las lesiones que puedan producirse si no se respetan las precauciones de seguridad anteriores.

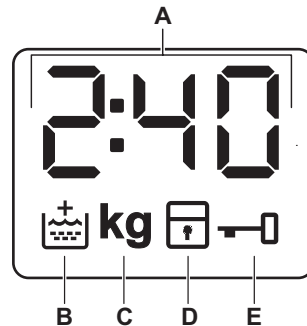
6. PANEL DE CONTROL

6.1 Descripción del panel de control







- 1** Selector de programas
- 2** Pantalla
- 3** Inicio Diferido botón táctil
- 4** Extra Rápido botón táctil
- 5** Inicio/Pausa botón táctil
- 6** Opc. botón táctil
 - Manchas opción
 - Pre-Lav. opción
 - Aclarado/Enxag. opción
- 7** Centrif. botón táctil de opciones de reducción
 - No spin opción
 - Rinse hold opción
- 8** Temp.°C botón táctil
- 9** On/Off pulsador

6.2 Pantalla



- A.** El indicador digital puede mostrar:
- Duración del programa (p. ej., **2:40**).
 - Tiempo de retardo (p. ej., **2h**).
 - Fin de ciclo (**0:00**).
 - Código de advertencia (por ejemplo, **E20**).
 - Indicación de las horas totales de funcionamiento del aparato. Consulte la sección "Contador de horas de funcionamiento" en el párrafo "Ajustes" para más información.

- B.  Indicador de aclarado adicional. Se ilumina cuando se selecciona esta opción.
- C.  El indicador parpadea durante las detecciones de la carga de la colada.

- D.  Indicador de bloqueo de seguridad para niños.
- E.  Indicador de puerta bloqueada.

7. MANDO Y BOTONES

7.1 On/Off

Pulse este botón durante unos segundos para encender o apagar el aparato. Se emiten dos tonos diferentes cuando se enciende o apaga el aparato.

Como la función de espera apaga automáticamente el aparato para reducir el consumo de energía en algunos casos, es posible que deba encender de nuevo el aparato.



El programa seleccionado por defecto, al encender la máquina, es siempre el programa Eco 40-60.

Para obtener más información, consulte el apartado sobre la espera en el capítulo Uso diario.

7.2 Introducción



Las opciones/funciones no se pueden seleccionar en todos los programas de lavado. Consulte la compatibilidad entre opciones/funciones y programas de lavado en el capítulo "Tabla de programas". Una opción/función puede excluir otra; en este caso, el aparato no permite ajustar las opciones/funciones incompatibles juntas.

Asegúrese de que la pantalla y las teclas táctiles están siempre limpias y secas.

7.3 Temp.°C

Cuando seleccione un programa de lavado, el aparato propondrá automáticamente una temperatura por defecto. Ajuste esta opción para cambiar la temperatura predeterminada.

A una temperatura de 20 °C, el aparato no calienta el agua.

7.4 Centrif.

Cuando seleccione un programa, el aparato ajustará automáticamente la velocidad de centrifugado máxima permitida.

Toque este botón repetidamente para:

Active la opción Rinse hold 

- Ajuste esta opción para evitar arrugas en los tejidos.
- Se enciende el indicador correspondiente.
- Hay agua en el tambor cuando se completa el programa.
- La puerta permanece bloqueada y el tambor gira regularmente para reducir las arrugas.
- Debe vaciar el agua para desbloquear la puerta.
- Si toca el botón, Inicio/Pausa el aparato realiza la fase de centrifugado y desagua a continuación.



El aparato vacía el agua automáticamente después de unas 18 horas.

Active la opción No spin 

- Ajuste esta opción para desactivar todas las fases de centrifugado. Solo está disponible la fase de desagüe.
- Se enciende el indicador correspondiente.
- Ajuste esta opción para tejidos muy delicados.
- La fase de aclarado utiliza más agua para algunos programas de lavado.




La velocidad de centrifugado se puede reducir.

7.5 Opc.

Pulse repetidamente esta tecla para activar una de las opciones disponibles.

• Manchas

Seleccione esta opción para añadir una fase antimanchas a un programa para tratar con quitamanchas la ropa muy sucia o con manchas.

Vierta el quitamanchas en el compartimento . El quitamanchas se añade a la fase correspondiente del programa de lavado.



Esta opción puede aumentar la duración del programa.



Esta opción no está disponible con temperatura inferior a 40 °C.

• Pre-Lav.

Use esta opción para añadir una fase de prelavado a 30 °C antes de la fase de lavado.

Se recomienda usar esta opción en caso de ropa muy sucia, especialmente si contiene arena, polvo, barro y otras partículas sólidas.



Esta opción puede aumentar la duración del programa.

• Aclarado/Enxag.

El aparato sólo realiza la fase de aclarado, el centrifugado y las fases de desagüe del programa seleccionado.

Se enciende el indicador correspondiente.

7.6 Inicio Diferido

Con esta opción puede retrasar el inicio de un programa a una hora más adecuada.

Pulse la tecla repetidamente para ajustar el inicio diferido que desee. El tiempo aumenta a intervalos de 30 minutos hasta 90' y desde 2 horas hasta 20 h.

Se iluminan el indicador de la opción y el del valor ajustado. Después de tocar el botón Inicio/Pausa, el aparato inicia la cuenta atrás.

7.7 Extra Rápido

Esta opción se puede usar para acortar la duración del programa.

Utilice esta opción para las prendas con suciedad normal o ligera o para airear.

Toque esta tecla **una vez** para reducir la duración.

En caso de una carga más pequeña, toque esta tecla **dos veces** para ajustar un programa rápido adicional.

Se iluminan el indicador de la opción y el del valor ajustado.

7.8 Inicio/Pausa


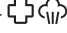
Toque la tecla Inicio/Pausa para empezar, realizar una pausa en el aparato o interrumpir un programa en curso.

8. PROGRAMAS

8.1 Tabla de programas

Programas de lavado



Programa	Descripción del programa
MaxWash 45'	Para tejidos mixtos, ideal para algodón y sintéticos de colores y uso diario con nivel de suciedad ligero. Este programa limpiará a 30 ° C en solo 45 minutos. Logrará mejores resultados lavando ropa en pequeñas cantidades.

Programa	Descripción del programa
Eco 40-60	Algodón blanco y algodón de colores que no destiñen. Prendas con suciedad normal. El consumo de energía disminuye y aumenta la duración del programa de lavado, lo que garantiza buenos resultados de lavado.
Algod.	Algodón blanco y de color prendas de algodón sucias o muy sucias.
Sintéticos	Prendas sintéticas o de tejido mixto. Prendas con suciedad normal.
Delicados	Tejidos delicados como acrílicos, viscosa y mixtos que requieren un lavado más suave. Prendas con suciedad normal o poco sucias.
Lana/Läs 	Lana lavable a máquina, lana y otros tejidos para lavar a mano con símbolo "lavado a mano" ¹⁾ .
Edredón/Edredão	Una sola manta sintética, prendas con relleno, edredones, plumones y prendas similares.
Centrif./Drenar	Todos los tejidos, excepto lana y tejidos delicados. Para centrifugar la colada y vaciar el agua del tambor.
Higienizar 	Prendas de algodón blanco. Este programa con fase de vapor ayuda a eliminar gérmenes y bacterias. CERTIFICADO: Prendas de algodón blanco. Este programa elimina más del 99,99 % de bacterias y virus*. También asegura una correcta reducción de alérgenos. *Probado para Staphylococcus aureus, Enterococcus faecium, Candida albicans, Pseudomonas aeruginosa y bacteriófago MS2 en una prueba externa realizada por Swisstest Testmaterialien AG en 2021 (Informe de prueba n.º 202120117).
Limp. Máquina	Ciclo de mantenimiento con agua caliente para limpiar y refrescar el tambor y eliminar residuos que pudiesen producir olores. Para obtener los mejores resultados, utiliza este ciclo una vez al mes. Antes de realizar este ciclo, retira todas las prendas del tambor. Vierte una taza de lejía o de limpiador para lavadoras en el compartimento de la fase de lavado. NO utilices ambos a la vez.

¹⁾ Durante este ciclo el tambor gira lentamente para garantizar un lavado suave. Podría parecer que el tambor no gira o que no lo hace correctamente, pero esto es normal para este programa.

Temperatura del programa, carga máxima y velocidad de centrifugado máxima

Programa	Temperatura por defecto Rango de temperatura	Velocidad de centrifugado de referencia Rango de velocidades de centrifugado	Carga máxima
MaxWash 45'	30 °C 30 °C - 20 °C	1400 rpm 1400 rpm - 800 rpm	8 kg
Eco 40-60 ¹⁾	- ²⁾	1400 rpm 1400 rpm - 800 rpm	8 kg
Algod.	40 °C 95 °C - 20 °C	1400 rpm 1400 rpm - 800 rpm	8 kg
Sintéticos	30 °C 60 °C - 20 °C	1200 rpm 1200 rpm - 800 rpm	3 kg
Delicados	30 °C 40 °C - 20 °C	1200 rpm 1200 rpm - 800 rpm	2 kg

Programa	Temperatura por defecto Rango de temperatura	Velocidad de centrifugado de referencia Rango de velocidades de centrifugado	Carga máxima
Lana/Lás 	40 °C 40 °C - 20 °C	1200 rpm 1200 rpm - 800 rpm	1,5 kg
Edredón/Edredão	40 °C 60 °C - 20 °C	800 rpm 800 rpm - 800 rpm	3 kg
Centrif./Drenar 3)	-	1400 rpm 1400 rpm - 800 rpm	8 kg
Higienizar 	60 °C	1400 rpm 1400 rpm - 800 rpm	8 kg
Limp. Máquina	60 °C	1200 rpm 1200 rpm - 800 rpm	-

1) De acuerdo con el Reglamento (UE) 2019/2023 de la Comisión y las nuevas normas relacionadas con él en mercados colaboradores: Reglamentos de diseño ecológico del Reino Unido para productos relacionados con la información energética, el decreto ucraniano 834/2023 y las normas AS/NZS2040 y AS/NZS6400. Este programa a 40 °C puede limpiar prendas de algodón con suciedad normal declaradas como lavables a 40 °C o 60 °C, juntas en el mismo ciclo.







La temperatura alcanzada en la colada, la duración del programa y otros datos se encuentran en el capítulo "Valores de consumo".




Los programas más eficientes en términos de consumo de energía son generalmente aquellos que funcionan a temperaturas más bajas y con mayor duración.

2) La temperatura de este programa no se indica ni es visible, pues se ajusta automáticamente.

3) Ajusta la velocidad de centrifugado. Asegúrese de que sea adecuada para el tipo de tejido que va a lavar. Si selecciona la opción Sin centrifugado, solo está disponible la fase de desagüe.

Compatibilidad de opciones de programas




Opciones	Programa MaxWash 45'	Eco 40-60	Algod.	Sintéticos	Delicados	Lana/Lás 	Edredón/Edredão	Centrif./Drenar	Higienizar 	Limp. Máquina
Centrif.	■	■	■	■	■	■	■	■	■	■
No spin 			■	■	■	■		■		■
Rinse hold 	■	■	■	■	■	■			■	
Manchas 1)			■	■					■	
Pre-Lav.			■	■					■	

Opciones	Programa MaxWash 45'	Eco 40-60	Algod.	Sintéticos	Delicados	Lana/Lás 	Edredón/Edredão	Centrif./Drenar	Higienizar 	Limp. Máquina
Aclarado/Enxag.	■		■	■	■	■	■		■	■
Extra Aclarado/Enxag. 	■		■	■	■				■	
Extra Rápido 2)			■	■	■					
Inicio Diferido	■	■	■	■	■	■	■	■	■	■

1) Esta opción no está disponible con temperatura inferior a 40 °C.

2) Si seleccionas la duración más breve, te recomendamos disminuir el volumen de la carga. Es posible cargar el aparato al máximo, pero los resultados de lavado podrían ser menos satisfactorios.

Detergentes adecuados para los programas de lavado

Programa	Polvo univ-ersal ¹⁾	Líquido univ-ersal	Líquido pa-ra ropa de color	Lanas deli-cadas	Especial
MaxWash 45'	▲	▲	--	--	--
Eco 40-60	▲	▲	▲	--	--
Algod.	▲	▲	▲	--	--
Sintéticos	▲	▲	▲	--	--
Delicados	--	--	--	▲	▲
Lana/Lás 	--	--	--	▲	▲
Edredón/Edredão	▲	▲	▲	--	--
Higienizar  	▲	▲	▲	--	--


1) A una temperatura superior a 60 °C se recomienda el uso de detergente en polvo.

-- = No recomendado ▲ = Recomendado

9. AJUSTES

9.1 Bloqueo seguridad

Con esta opción, puede evitar que los niños jueguen con el panel de control.

- Para **activar/desactivar** esta opción, toque los botones Opc. y Centrif. simultáneamente hasta que el indicador  se encienda/apague en la pantalla.

- Tras tocar el botón Inicio/Pausa: todos los botones y el selector de programas se desactivan (excepto el botón On/Off).
- Si no se toca el botón Inicio/Pausa, el aparato no puede ponerse en marcha.

Puede activar esta opción:

El aparato memoriza la selección de esta opción después de apagarlo.

9.2 Señales acústicas

Las señales acústicas se activan cuando el programa ha finalizado (secuencia de sonidos durante unos 2 minutos).


Para **desactivar/activar** las señales acústicas, toque los botones Inicio Diferido y Extra Rápido simultáneamente durante unos 6 segundos.



Aunque se desactiven las señales acústicas, seguirán activándose en caso de que el aparato presente una avería.

9.3 Aclarado extra permanente

Con esta opción puede activar de forma permanente un aclarado extra cuando configure un nuevo programa.

- Para **activar/desactivar** esta opción, toque los botones Temp.°C y Centrif. simultáneamente hasta que el indicador correspondiente  se encienda/apague en la pantalla.
-

9.4 Contador de horas de funcionamiento

Es posible visualizar el tiempo total de funcionamiento del aparato en horas, empezando desde el primer encendido. Este valor contará el tiempo de funcionamiento de los ciclos (no incluye pausas, tiempo de inicio retardado). Para visualizar este valor, proceda del modo siguiente:

1. Encienda el aparato pulsando la tecla On/Off.

2. Gire el mando de programa al MaxWash 45' programa.
3. Mantenga pulsados los botones Inicio Diferido y Extra Rápido durante unos segundos (en un plazo de 10 segundos tras el encendido). Después de estos 10 segundos, la combinación de teclas activa y desactiva las señales acústicas).
4. Después de 3 segundos, el total de horas de funcionamiento del aparato aparece en la pantalla: por ejemplo, 1276 horas, la pantalla muestra el texto Hr durante 2 segundos, 12 (miles y cientos) durante 2 segundos y 76 (decenas y unidades).



Si el procedimiento no funciona (debido al tiempo de espera, a una posición incorrecta del selector de programas o a una combinación incorrecta de teclas), apague el aparato y repita la secuencia desde el principio.

9.5 Reinicio de fábrica

Esta función permite restaurar las opciones predeterminadas de fábrica. Para **activar** esta opción, siga los pasos a continuación:

1. Encienda el aparato pulsando la tecla On/Off.
2. Gire el selector de programas a la posición Algod.
3. Mantenga pulsados los botones Inicio Diferido y Extra Rápido durante unos segundos (en un plazo de 10 segundos tras el encendido). Después de estos 10 segundos, la combinación de teclas activa y desactiva las señales acústicas).
4. La pantalla mostrará -- -- durante unos 5 segundos.



Si el procedimiento no funciona (debido al tiempo de espera, a una posición incorrecta del selector de programas o a una combinación incorrecta de teclas), apague el aparato y repita la secuencia desde el principio.

10. USO DIARIO

⚠ ADVERTENCIA!

Consulte los capítulos sobre seguridad.

10.1 Activación del aparato

1. Enchufe el aparato a la toma de corriente.
 2. Abra el grifo.
 3. Pulse el botón On/Off durante unos segundos para activar el aparato.
- Se emite un breve sonido (si está activado).

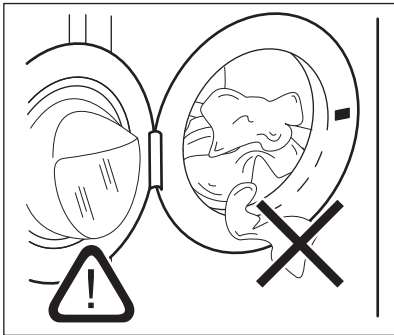
El programa seleccionado por defecto, al encender la máquina, siempre es el programa Eco 40-60.

10.2 Carga de la colada

- Abra la puerta del aparato.
- Sacuda las prendas antes de colocarlas en el aparato.
- Coloca la colada en el tambor, una prenda cada vez.

Asegúrese de no poner demasiada colada en el tambor.

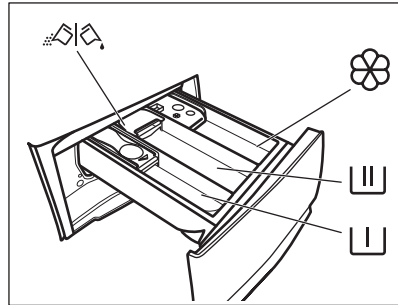
- Cierra la puerta firmemente.



⚠ PRECAUCIÓN!

- Asegúrese de que no queden prendas enganchadas entre la junta y la puerta. Existe el riesgo de fugas de agua o daños en la colada.
- El lavado de manchas muy aceitosas, grasientas o el uso de fragancias perfumadas podría dañar las piezas de goma del aparato.

10.3 Introducción del detergente y los aditivos



Compartimento de la fase de prelavado, programa de remojo o del quitamanchas.



Compartimento para la fase de lavado.



Compartimento para aditivos líquidos (suavizante, almidón).

MAX

Nivel máximo para la cantidad de aditivos líquidos.



Tapa abatible para detergente líquido o en polvo.



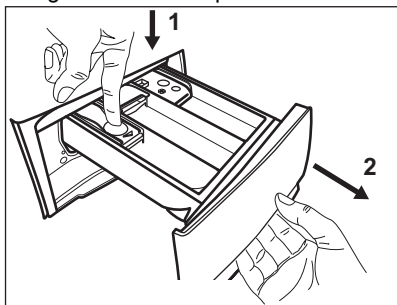
Siga siempre las instrucciones que encontrará en el envase de los productos de detergente, aunque se recomienda no superar el nivel máximo indicado (**MAX**). Esta cantidad garantizará no obstante los mejores resultados de lavado.



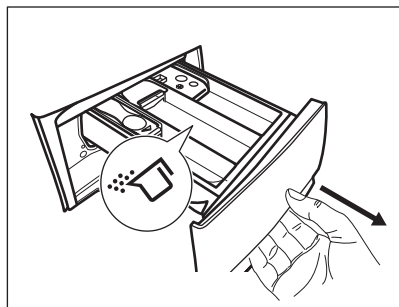
Después de un ciclo de lavado, si fuera necesario, retire los restos de detergente del dosificador.

10.4 Compruebe la posición de la tapa

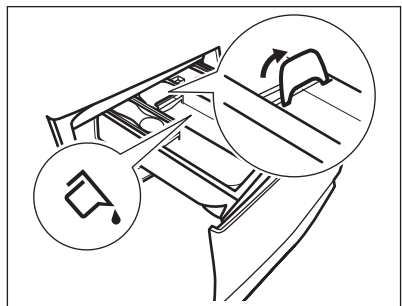
1. Tira del depósito del dosificador de detergente hasta el tope.



2. Presiona la palanca hacia abajo para retirar el dosificador.
3. Para utilizar detergente en polvo, sube la aleta.



4. Para utilizar detergente líquido, baja la aleta



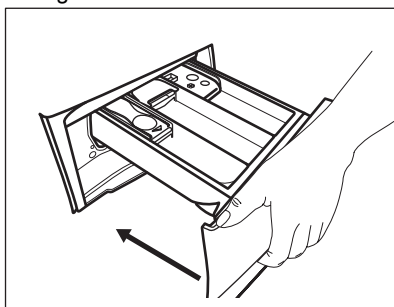
i

Con la tapa abatible en posición

BAJADA:

- No utilice detergentes líquidos gelatinosos ni gruesos.
- No ponga más detergente líquido que el límite mostrado en la tapa abatible.
- No programes la fase de prelavado.
- No ajuste la función de Inicio retardado.

5. Mida el detergente y el suavizante.
6. Cierra con cuidado el dosificador de detergente.



Asegúrate de que la aleta no impida el movimiento o el cierre del cajón.

10.5 Ajuste de un programa

1. Gire el selector hasta el programa de lavado que desee. Se ilumina el indicador de programa correspondiente.

El indicador de la tecla Inicio/Pausa parpadea.

En la pantalla se muestra la duración aproximada del programa.

2. Para cambiar la temperatura o la velocidad de centrifugado, toque los botones correspondientes.
3. Si lo desea, puede ajustar una o varias opciones tocando las teclas correspondientes. Los indicadores correspondientes se encienden en la pantalla y la información proporcionada cambia en consecuencia.




En caso de que una selección **no sea posible**, no se enciende ningún indicador y se emite una señal acústica.

10.6 Información adicional sobre el uso diario

Detección de carga ProSense

El ProSense System comienza a estimar el peso de la carga para calcular la duración real del programa. El aparato ajusta automáticamente la duración del programa según la carga para conseguir resultados de lavado perfectos en el menor tiempo posible. La ProSense System no está disponible en programas con ciclos cortos.

Inicio de un programa

Toque el botón Inicio/Pausa para iniciar el programa. El indicador relacionado deja de parpadear y permanece encendido. El programa se inicia y la puerta se bloquea. La pantalla muestra el indicador .

Inicio de un programa con inicio diferido

1. Toque el botón Inicio Diferido repetidamente hasta que la pantalla muestre el tiempo de retardo deseado.
2. Toque el botón Inicio/Pausa. La puerta del aparato se bloquea y empieza la cuenta atrás del inicio diferido. El programa de lavado se pondrá en marcha de forma automática cuando termine la cuenta atrás.

Interrupción de un programa y cambio de opciones.

1. Cuando el programa está en marcha, puede cambiar solo algunas opciones. Toque el botón Inicio/Pausa.
2. Cambio de las opciones. La información mostrada en la pantalla cambia en consecuencia.
3. Toque Inicio/Pausa de nuevo. El programa de lavado continúa.

Cancelación de un programa en curso


1. Pulse el botón On/Off para cancelar el programa y apagar el aparato
2. Ahora puedes ajustar un nuevo programa de lavado. Pulse de nuevo para encender el aparato.

Apertura de la puerta - adición de prendas

Mientras está en marcha un programa o el inicio retardado, la puerta del aparato estará bloqueada.



1. Toque el botón Inicio/Pausa
2. Abra la puerta del aparato. Si es necesario, añada o retire las prendas.
3. Cierre la puerta y pulse de nuevo el Inicio/Pausa. Continuará el programa o el inicio retardado.

Fin del programa

1. El aparato se detiene automáticamente. Los avisos acústicos funcionan (si están activos).
2. El indicador del botón Inicio/Pausa se apaga. La puerta se desbloquea y el indicador  se apaga.
3. Pulse el botón On/Off para desactivar el aparato. Deje la puerta y el depósito de detergente ligeramente entreabiertos para evitar la formación de moho y olores desagradables.

Desagüe del agua tras el final del ciclo

Si ha seleccionado un programa u opción que no vacía el agua del último aclarado, debe acordarse de vaciar el agua para abrir la puerta.

1. Toque el botón Inicio/Pausa.
 - Si programa Rinse hold , el aparato desagua y centrifuga.
2. Toque el botón Centrif. para reducir la velocidad de centrifugado propuesta por el aparato. Cuando el programa haya finalizado y el indicador de puerta bloqueada  se apague, podrá abrir la puerta.
3. Pulse el botón On/Off para desactivar el aparato.

Función de espera

La función de espera apaga automáticamente el aparato para reducir el consumo de energía cuando.

11. LIMPIEZA Y MANTENIMIENTO

ADVERTENCIA!

Consulte los capítulos sobre seguridad.

11.1 Programa de limpieza periódica

La limpieza periódica ayuda a prolongar la vida útil de su aparato.

Después de cada ciclo, deje la puerta y el dosificador de detergente ligeramente abiertos para que circule el aire y seque la humedad dentro del aparato.

Si el aparato no se utiliza durante mucho tiempo, cierre el grifo de agua y desenchufe el aparato.

Programa indicativo de limpieza periódica:

Descalcificación	Dos veces al año
Lavado de mantenimiento	Una vez al mes
Limpieza de la junta de la puerta	Cada dos meses
Limpieza del tambor	Cada dos meses
Limpieza del dosificador de detergente	Cada dos meses
Limpieza del filtro de la bomba de desagüe	Dos veces al año
Limpieza del tubo de entrada y el filtro de la válvula	Dos veces al año

11.2 Eliminación de objetos extraños



Asegúrese de que los bolsillos estén vacíos y que todos los elementos sueltos estén atados antes de ejecutar su ciclo.

Retire cualquier objeto extraño (como clips metálicos, botones, monedas, etc.) que pueda encontrar en el sello de la puerta, los filtros y el tambor. Consulte los párrafos «Junta de la puerta con trampa de doble labio», «Limpieza del tambor», «Limpieza de

la bomba de desagüe» y «Limpieza del filtro del tubo de entrada y el filtro de la válvula». Tenga cuidado con las cortinas. Retire los ganchos y coloque las cortinas en una bolsa de lavado o funda de almohada. Si es necesario, ponte en contacto con el Centro de servicio autorizado.

11.3 Limpieza del exterior

Limpie el aparato solo con agua templada y jabón suave. Seque completamente todas las superficies. No utilice un estropajo o cualquier otro material que pueda rayar.

PRECAUCIÓN!

No utilice alcohol, disolventes ni otros productos químicos.

PRECAUCIÓN!

No limpie las superficies metálicas con detergentes a base de cloro.

11.4 Descalcificación



Si la dureza del agua de su zona es alta o media, se recomienda utilizar un descalcificador de agua para lavadoras (descalcificar de vez en cuando).

Examine periódicamente el tambor para comprobar si hay cal.



Siga siempre las instrucciones que encontrará en el envase del producto.

11.5 Lavado de mantenimiento

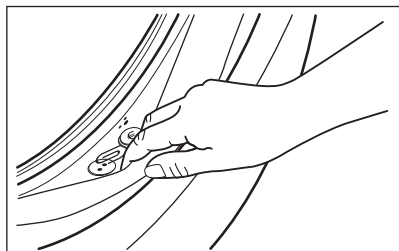
Con los programas a baja temperatura, es posible que quede algo de detergente en el tambor. Realice un lavado de mantenimiento periódicamente. Proceda de la siguiente manera:

- Saque todas las prendas del tambor.
- Seleccione el programa para algodón con la mayor temperatura o utilice el programa Limp. Máquina si está disponible. Vierta

una pequeña cantidad de detergente en polvo en el tambor vacío para eliminar cualquier residuo.

11.6 Sellado de puerta

Este aparato está diseñado con un **sistema de desagüe autolimpiante** que permite que las fibras de pelusa ligeras que se caen de la ropa se descarguen con el agua. Examine periódicamente la junta y, si es necesario, límpiela como se describe en el siguiente diagrama. Las monedas, botones y otros pequeños objetos pueden ser recuperados al final del ciclo.



Límpiela cuando sea necesario con un agente limpiador de amoníaco en crema sin rascar la superficie de la junta.



Siga siempre las instrucciones que encontrará en el envase del producto.

11.7 Limpieza del tambor

Examine periódicamente el tambor para evitar que aparezcan partículas de óxido.

Para una limpieza completa:

1. Limpie el tambor con productos especiales para acero inoxidable.



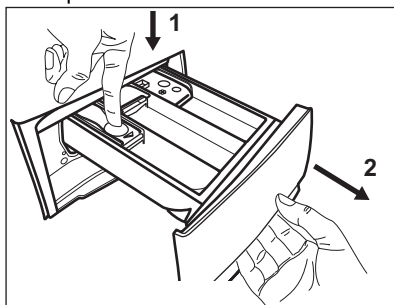
Siga siempre las instrucciones que encontrará en el envase del producto.

2. Inicie un programa corto para algodón a alta temperatura o utilice el programa Limp. Máquina si está disponible. Puede añadir detergente especial específico para limpiar el tambor y aclarar los residuos que queden.

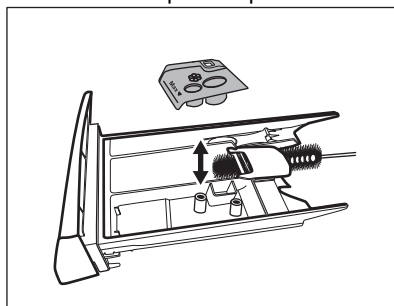
11.8 Limpieza del dosificador de detergente

Para evitar posibles depósitos de detergente seco, coágulos de suavizante y/o formación de moho en el dosificador de detergente, realice cada dos meses el siguiente procedimiento de limpieza como se explica en los siguientes diagramas.

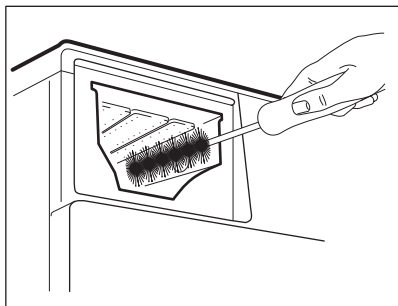
1. Abra el cajón. Presione la pestaña hacia abajo como se indica en la imagen y sáquela.



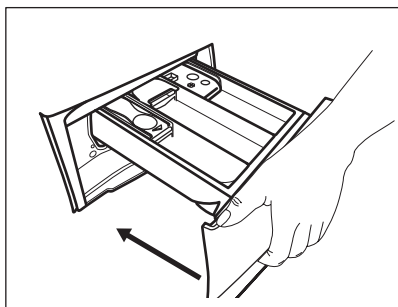
2. Retire la parte superior del compartimento de aditivo para ayudar a limpiarlo y enjuáguelo con agua templada para eliminar restos de detergente acumulado. Después de limpiarlo, vuelva a colocar la parte superior en su sitio.



3. Asegúrese de eliminar todos los restos de detergente de la parte superior e inferior del hueco. Limpie el hueco con un cepillo pequeño.



4. Inserte el depósito dosificador de detergente en los carriles guía y ciérrelo. Ejecute el programa de aclarado sin colada en el tambor.



11.9 Limpieza del filtro de la bomba de desagüe

Examine periódicamente el filtro de desagüe y asegúrese de que está limpio.

Limpie el filtro de la bomba de desagüe si:

- El aparato no desagua.
- El tambor no gira.
- El aparato emite un ruido extraño debido al bloqueo de la bomba de desagüe.
- La pantalla muestra el código de alarma

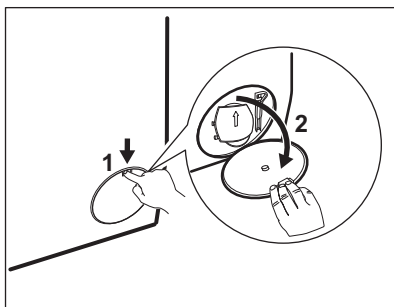
E20

⚠ ADVERTENCIA!

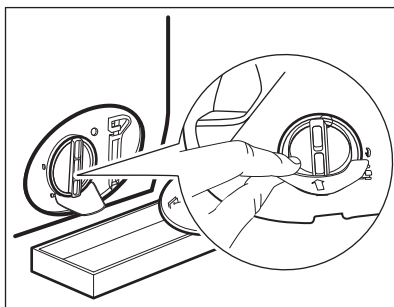
- Desenchufe el aparato de la toma de corriente.
- No retire el filtro mientras el aparato está en funcionamiento.
- No limpie la bomba si el agua del aparato está caliente. Espere a que se enfríe el agua.
- Repita el paso 3 varias veces cerrando y abriendo la válvula hasta que deje de salir agua.

Tenga siempre a mano un trapo para secar el agua que se derrame al extraer el filtro.

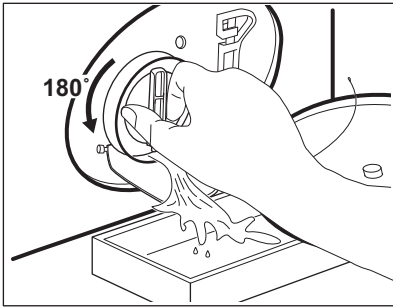
Proceda como en los siguientes diagramas para limpiar el filtro de la bomba:



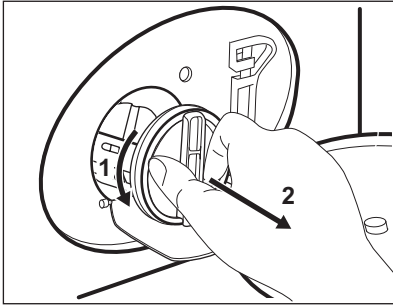
1.



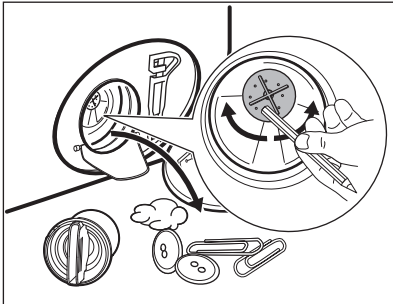
2.



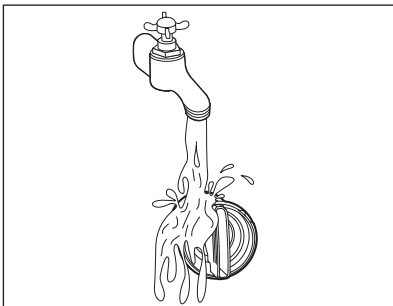
3.



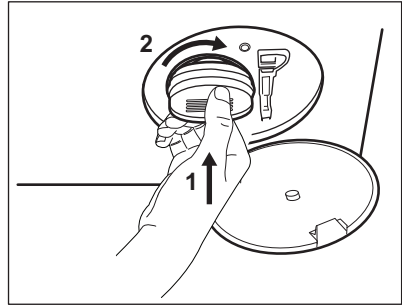
4.



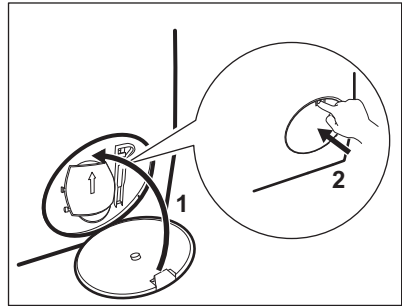
5.



6.



7.



8.

⚠ ADVERTENCIA!

Asegúrese de que el rotor de la bomba gira. Si no es así, póngase en contacto con el servicio técnico autorizado. Asegúrese también de que aprieta el filtro correctamente para evitar fugas.

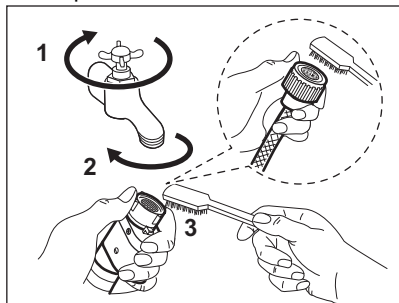
Quando se desagua con el procedimiento de drenaje de emergencia, se debe activar de nuevo el sistema de desagüe:

1. Vierta 2 litros de agua en el compartimento de lavado principal del dosificador de detergente.
2. Inicie el programa para desaguar.

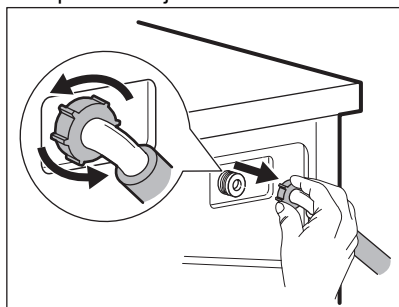
11.10 Limpieza del tubo de entrada y el filtro de la válvula

Se recomienda limpiar dos veces al año ambos filtros del tubo de entrada y de la válvula para eliminar depósitos acumulados con el tiempo. Proceda como se describe en los siguientes diagramas para limpiar los filtros:

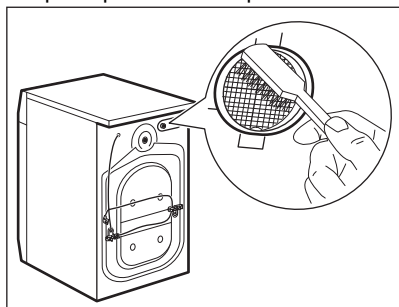
1. Quite la manguera de entrada del grifo y limpie el filtro.



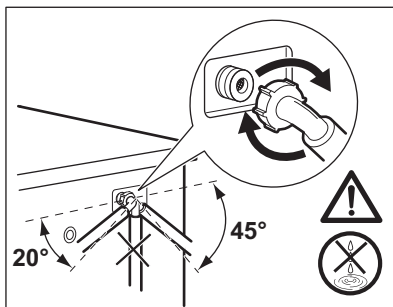
2. Retire la manguera de entrada del aparato aflojando la tuerca anular.



3. Limpie el filtro de la válvula situado en la parte posterior del aparato con un cepillo.



4. Cuando vuelva a conectar la manguera a la parte posterior del aparato, gírela a la derecha o a la izquierda (no en posición vertical) en función de la posición del grifo de agua.



11.11 Desagüe de emergencia

Si el aparato no puede desaguar, realice el mismo procedimiento descrito en el apartado "Limpieza del filtro de la bomba de desagüe". Si es necesario, limpie la bomba.

11.12 Medidas anticongelación

Si el aparato está instalado en una zona donde la temperatura puede llegar a ser alrededor de 0 °C o inferior, retire el agua restante del tubo de entrada y la bomba de desagüe.

1. Desenchufe el aparato de la toma de red.
2. Cierre la llave de paso.
3. Coloque los dos extremos del tubo de entrada en un recipiente y deje que salga el agua.
4. Vacíe la bomba de descarga. Consulte el procedimiento de desagüe de emergencia.
5. Cuando la bomba esté vacía, coloque de nuevo la manguera.

⚠ ADVERTENCIA!

Asegúrese de que la temperatura es superior a 0°C antes de usar de nuevo el aparato.

El fabricante no se hace responsable de los daños derivados de las bajas temperaturas.

12. VALORES DE CONSUMO

12.1 Comentario



El código QR de la etiqueta energética suministrada con el aparato proporciona un enlace web a la información relacionada con el rendimiento del aparato en la base de datos de EU EPREL. Guarde la etiqueta energética como referencia junto con el manual de usuario y todos los demás documentos que se proporcionan con este aparato.

También puede encontrar la misma información en EPREL utilizando el enlace <https://eprel.ec.europa.eu> y el nombre del modelo y el número de producto que se encuentra en la placa de características del aparato.



Los valores y la duración del programa pueden variar dependiendo de las diferentes condiciones (por ejemplo, temperatura ambiente, temperatura y presión del agua, tamaño de la carga y tipo de ropa, tensión de alimentación) y también si se cambia el ajuste predeterminado de un programa.

12.2 De conformidad con el Reglamento UE 2019/2023 de la Comisión y las nuevas normas relacionadas con él en los mercados colaboradores (*)

Eco 40-60 Progra- ma	kg	kWh	Litros	hh:mm	% 1)	°C	rpm ²⁾
Carga completa	8	0.790	52.0	3:25	53.00	39.0	1351
Media carga	4	0.420	42.0	2:40	53.00	30.0	1351
Cuarto de carga	2	0.165	33.0	2:35	54.00	22.0	1351

1) Humedad restante al finalizar la fase de centrifugado: Cuanto más alta es la velocidad de giro, más alto es el ruido y más baja es la humedad restante al final del ciclo de lavado.

2) Velocidad de centrifugado máxima.

12.3 Programas comunes



Estos valores son solo indicativos.

Programa	kg	kWh	Litros	hh:mm	% 1)	°C	rpm ²⁾
Algod. ³⁾ 95 °C	8	2.450	80.0	4:05	52.00	85.0	1400
Algod. 60 °C	8	1.750	75.0	3:50	52.00	55.0	1400

Programa	kg	kWh	Litros	hh:mm	% 1)	°C	rpm 2)
Algod. 4) 20 °C	8	0.300	75.0	2:50	52.00	20.0	1400
Sintéticos 40 °C	3	0.600	55.0	2:15	35.00	40.0	1200
Delicados 5) 30 °C	2	0.400	50.0	1:15	35.00	30.0	1200
Lana/Lãs 30 °C	1,5	0.300	60.0	1:05	30.00	30.0	1200

(*) Reglamentos de diseño ecológico para productos relacionados con la energía y de información sobre la energía del Reino Unido; decreto ucraniano 834/2023; normas AS/NZS2040 y AS/NZS6400
Las temperaturas y las cargas se ajustan automáticamente y es posible que no sean visibles para todos los modelos.

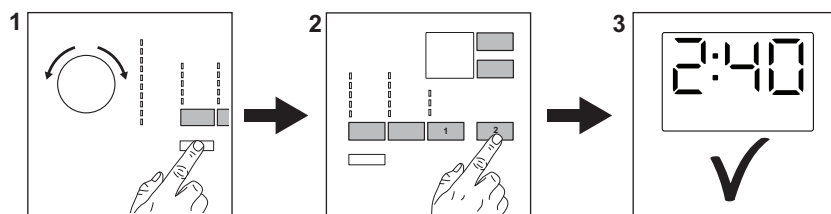
- 1) Humedad restante al finalizar la fase de centrifugado: Cuanto más alta es la velocidad de giro, más alto es el ruido y más baja es la humedad restante al final del ciclo de lavado.
- 2) Indicador de referencia de la velocidad de giro.
- 3) Adecuado para el lavado de tejidos muy sucios.
- 4) Adecuado para lavar prendas de algodón, sintéticas y mixtas poco sucias.
- 5) También funciona como un ciclo de lavado rápido para ropa ligeramente sucia.

Apagado (W)	Espera (W)	Inicio retardado (W)
0,50	0,50	4,00

El tiempo para el modo Apagado/Espera es de 15 minutos como máximo.

13. GUÍA RÁPIDA

13.1 Uso diario



Enchufe el aparato a la toma de corriente.
Abra el grifo.
Cargue la colada.

Vierta el detergente y demás tratamientos en el compartimento correspondiente del dosificador de detergente.

1. Pulse el botón **On/Off** para encender el aparato. Gire el selector para ajustar el programa que desee.
2. Seleccione las opciones disponibles (1) con los botones táctiles correspondientes. Para iniciar el programa, toque el botón **Inicio/Pausa** (2).
3. El aparato se pone en marcha. Al final del programa, retire la colada.

Pulse el botón **On/Off** para apagar el aparato.

13.2 Limpieza y mantenimiento

La limpieza periódica programará ayuda para prolongar la vida útil de su aparato.

Después de cada ciclo, deje la puerta y el dosificador de detergente ligeramente entreabiertos para que circule el aire y seque la humedad dentro del aparato: esto evitará la formación de moho y olores desagradables.

Si el aparato no se utiliza durante mucho tiempo, cierre el grifo de agua y desenchufe el aparato.

Descalcificación	Dos veces al año
Lavado de mantenimiento	Una vez al mes
Limpieza de la junta de la puerta	Cada dos meses
Limpieza del tambor	Cada dos meses
Limpieza del dosificador de detergente	Cada dos meses
Limpieza del filtro de la bomba de desagüe	Dos veces al año
Limpieza del tubo de entrada y el filtro de la válvula	Dos veces al año

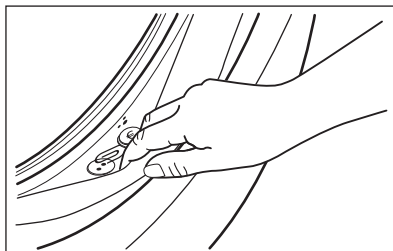
Mantenga despejadas las piezas de plástico, especialmente cerca del área del cajón de detergente, y elimine el exceso de derrame.

Los siguientes párrafos explican cómo debe limpiar una pieza.

Junta de la puerta con trampa de doble labio

Este aparato está diseñado con un **sistema de desagüe autolimpiante** que permite que

las fibras de pelusa ligeras que se caen de la ropa se descarguen con el agua. Examine periódicamente la junta y, si es necesario, límpiela como se describe en el siguiente diagrama. Las monedas, botones y otros pequeños objetos pueden ser recuperados al final del ciclo.



Límpiela cuando sea necesario con un agente limpiador de amoníaco en crema sin rascar la superficie de la junta.



Siga siempre las instrucciones que encontrará en el envase del producto. Compruebe y retire los objetos (si los hubiera) que pudieran quedar atrapados en el pliegue.

Asegúrese de que no queden prendas enganchadas entre la junta y la puerta. Limpie con un paño húmedo cualquier resto de suciedad o agua que quede en la junta de la puerta una vez finalizado el ciclo del programa.

Eliminación de objetos extraños



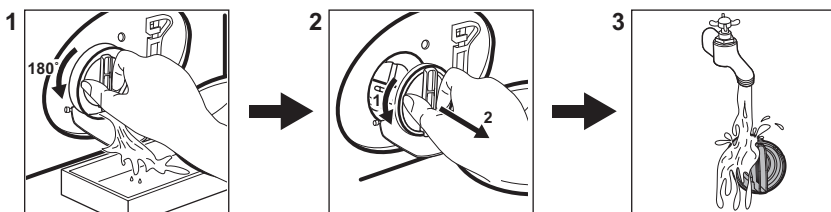
Asegúrese de que los bolsillos estén vacíos y que todos los elementos sueltos estén atados antes de ejecutar su ciclo.

Retire cualquier objeto extraño (como clips metálicos, botones, monedas, etc.) que pueda encontrar en el sello de la puerta, los filtros y el tambor. Si es necesario, ponte en contacto con el Centro de servicio autorizado.



Limpieza del filtro de la bomba de desagüe

Limpie el filtro regularmente y,

especialmente, si el código de alarma **E20** aparece en la pantalla.



13.3 Programas

Programas	Carga	Descripción del producto
MaxWash 45'	8 kg	Para tejidos mixtos, ideal para algodón y sintéticos de colores y uso diario con nivel de suciedad ligero. Este programa limpiará a 30 ° C en solo 45 minutos. Logrará mejores resultados lavando ropa en pequeñas cantidades.
Eco 40-60 ¹⁾	8 kg	Algodón blanco y de color. Prendas con suciedad normal.
Algod.	8 kg	Algodón blanco y de color.
Sintéticos	3 kg	Prendas sintéticas o de tejido mixto.
Delicados	2 kg	Tejidos delicados como acrílicos, viscosa y poliéster.
Lana/Läs 	1,5 kg	Lana lavable a máquina, lana lavable a mano y delicados.
Edredón/Edredão	3 kg	Tejidos mixtos. Prendas de algodón y sintéticas.
Centrif./Drenar	8 kg	Todos los tejidos, excepto lana y tejidos muy delicados. Programa para centrifugar y descargar el agua.
Higienizar 	8 kg	Prendas de algodón blanco. Este programa elimina más del 99,99 % de bacterias y virus ²⁾ . También garantiza una reducción adecuada de los alérgenos.
Limp. Máquina	-	Ciclo de mantenimiento para la limpieza del tambor.

Programas	Carga	Descripción del producto
Cargar el aparato a la capacidad máxima indicada para cada programa ayuda a reducir el consumo de energía y agua		

1) De acuerdo con el Reglamento (UE) 2019/2023 de la Comisión y las nuevas normas relacionadas con él en mercados colaboradores: Reglamentos de diseño ecológico del Reino Unido para productos relacionados con la información energética, el decreto ucraniano 834/2023 y las normas AS/NZS2040 y AS/NZS6400. Este programa a 40 °C puede limpiar prendas de algodón con suciedad normal declaradas como lavables a 40 °C o 60 °C, juntas en el mismo ciclo. La temperatura no está indicada y tampoco es visible, se ajusta automáticamente.






La temperatura alcanzada en la colada, la duración del programa y otros datos se encuentran en el capítulo "Valores de consumo".

Los programas más eficientes en términos de consumo de energía son generalmente aquellos que funcionan a temperaturas más bajas y con mayor duración.

2) Probado para Staphylococcus aureus, Enterococcus faecium, Candida albicans, Pseudomonas aeruginosa y bacteriófago MS2 en una prueba externa realizada por Swisstat Testmaterialien AG en 2021 (Informe de prueba N.º 202120117).

Detergentes adecuados para los programas de lavado

Programa	Polvo universal ¹⁾	Líquido universal	Líquido para ropa de color	Lanas delicadas	Especial
MaxWash 45'	▲	▲	--	--	--
Eco 40-60	▲	▲	▲	--	--
Algod.	▲	▲	▲	--	--
Sintéticos	▲	▲	▲	--	--
Delicados	--	--	--	▲	▲
Lana/Lãslã 	--	--	--	▲	▲
Edredón/Edredão	▲	▲	▲	--	--
Higienizar  	▲	▲	▲	--	--

1) A una temperatura superior a 60 °C se recomienda el uso de detergente en polvo.

-- = No recomendado ▲ = Recomendado

13.4 Tipo y cantidad de detergente.

- Utilice solo detergentes y otros tratamientos especialmente fabricados para lavadoras: Primero, siga estas reglas genéricas:
 - detergentes en polvo (también pastillas y detergentes monodosis) para todo tipo de tejidos, excepto los delicados. Son preferibles los

- detergentes en polvo con lejía para ropa blanca y programas de higiene.
- detergentes líquidos (también detergentes monodosis), preferiblemente para programas de lavado a baja temperatura (60 °C máx.) para todo tipo de tejidos, o especiales solo para lana.
- No mezcle diferentes tipos de detergentes.
- Utilice menos detergente si:
 - está lavando una carga pequeña,
 - la colada está ligeramente sucia,

- hay gran cantidad de espuma durante el lavado.
- Cuando utilice pastillas o cápsulas de detergente, colóquelas siempre dentro del tambor, no en el dosificador de detergente y siga las recomendaciones del fabricante.

La falta de detergente puede causar:

- resultados del lavado no satisfactorios,
- que la colada se vuelva gris,

- prendas grasientas.
- moho en el aparato.

El exceso de detergente puede provocar:

- espuma
- efecto de lavado reducido,
- aclarado inadecuado.
- un mayor impacto para el medio ambiente.

14. CÓDIGOS DE ALARMA Y POSIBLES FALLOS

El aparato no se pone en marcha o se detiene durante su funcionamiento. Primero, intente buscar una solución al problema (consulte las tablas).

⚠ ADVERTENCIA!

Desenchufe el aparato antes de realizar cualquier comprobación.

Problema	Posible solución
E 10 El aparato no carga agua correctamente.	<ul style="list-style-type: none"> • Compruebe que el grifo esté abierto. • Asegúrese de que la presión del suministro de agua no es demasiado baja. Para esta información, póngase en contacto con la empresa local de suministro de agua. • Compruebe que el grifo no esté obstruido. • Compruebe que la manguera de entrada no esté doblada, dañada ni retorcida. • Compruebe que la manguera de entrada de agua esté conectada correctamente. • Compruebe que el filtro de la manguera de entrada y el filtro de la válvula no estén obstruidos.
E 20 El aparato no desagua.	<ul style="list-style-type: none"> • Compruebe que el desagüe no esté obstruido. • Compruebe que la manguera de desagüe no esté doblada ni retorcida. • Compruebe que el filtro de desagüe no esté obstruido. Limpie el filtro si fuera necesario. • Compruebe que la manguera de desagüe esté conectada correctamente. • Ajuste el programa de descarga si selecciona un programa sin fase de desagüe. • Ajuste el programa de descarga si selecciona una opción que termina con agua en la cuba.
E 40 La puerta del aparato está abierta o no está bien cerrada.	<ul style="list-style-type: none"> • Compruebe que la puerta se ha cerrado correctamente.
E 9 1 Fallo interno. No hay comunicación entre los elementos electrónicos del aparato.	<ul style="list-style-type: none"> • El programa no ha terminado correctamente o el aparato se ha apagado demasiado pronto. Apague y encienda el aparato. • Si el código de alarma vuelve a aparecer, póngase en contacto con el Centro de servicio técnico.

EHO

La corriente eléctrica es inestable.

- Espere hasta que la corriente eléctrica se estabilice.

EFO


El dispositivo contra inundación se ha activado.


- Desconecte el aparato y cierre el grifo. Póngase en contacto con el servicio técnico autorizado.

Si el problema continúa, póngase en contacto con el Centro de servicio técnico. Los datos que necesita para el Centro de servicio técnico se encuentran en la placa de características

* Algunos códigos de alarma pueden no generarse. Sujeto a cambios sin previo aviso.

15. ASPECTOS MEDIOAMBIENTALES

Recicle los materiales con el símbolo . Coloque el embalaje en los contenedores correspondientes para reciclarlo. Ayude a proteger el medioambiente y la salud pública reciclando los residuos de aparatos eléctricos y electrónicos. No deseche los aparatos

marcados con el símbolo  con los residuos domésticos. Lleve el producto a su centro de reciclaje local o póngase en contacto con su oficina municipal.



aeg.com

135933210-A-092026



CE