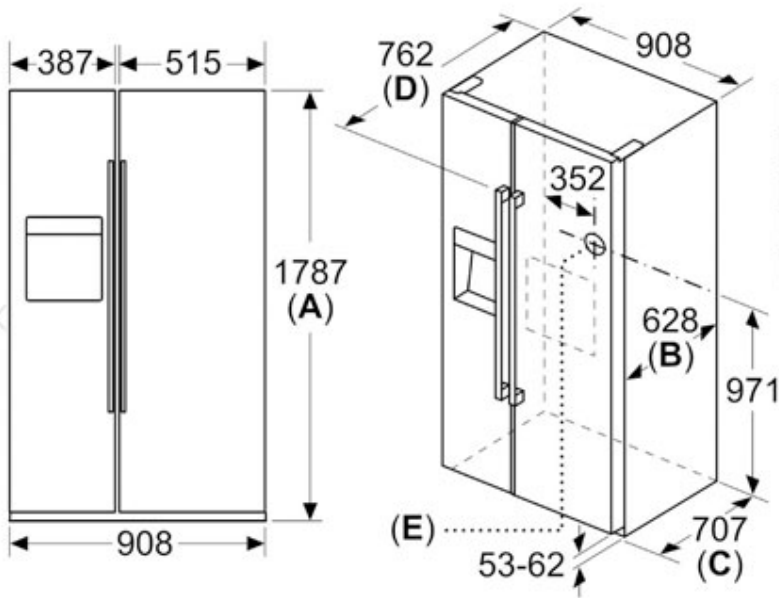
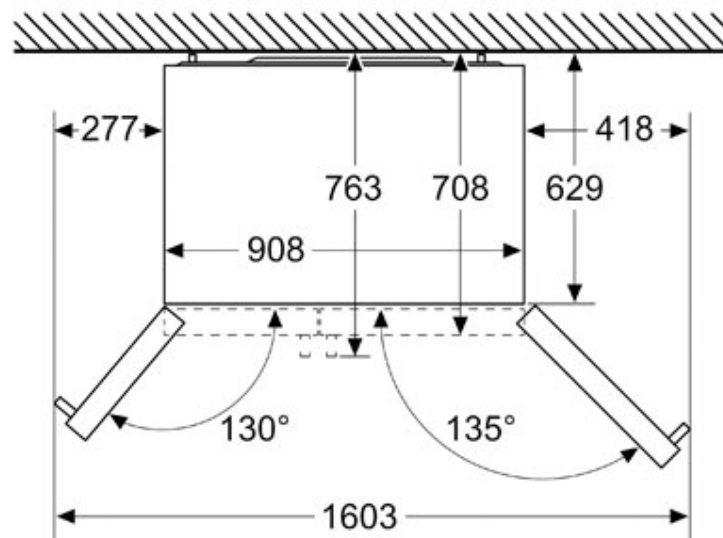


Dimensiones en mm

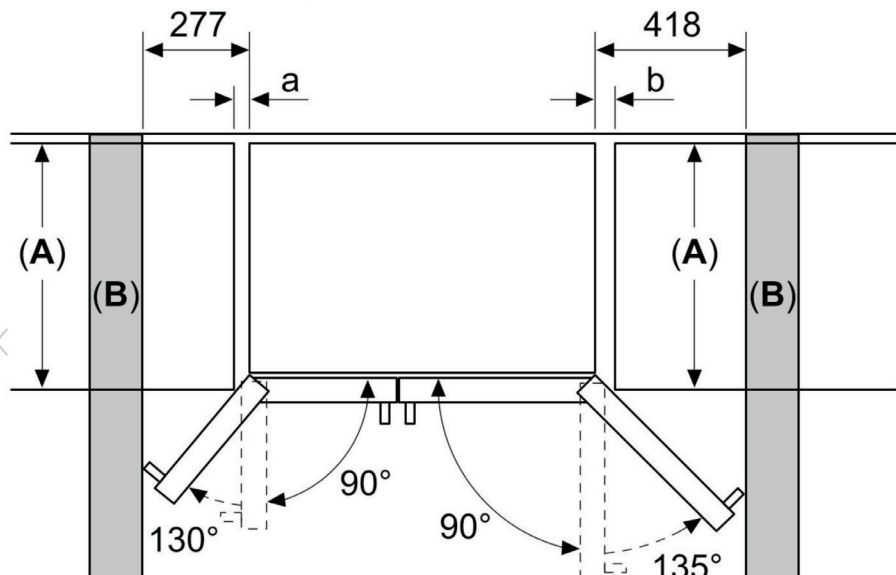


| Especificaciones | |
|------------------|--|
| A | La parte delantera se puede ajustar de 1783 a 1792 |
| B | Profundidad del armario |
| C | Profundidad con la puerta incluida y sin tirador |
| D | Profundidad con la puerta incluida y con tirador |
| E | Toma de entrada de agua al aparato |

Dimensiones en mm



Dimensiones en mm



| A | a | b |
|--------------------|-----|-----|
| ≤ 600 | 50 | 50 |
| $600 < A \leq 650$ | 50 | 50 |
| $650 < A \leq 700$ | 53 | 96 |
| > 700 | 277 | 418 |

A: Profundidad de encimera o de mueble

B: Pared

Los cajones se pueden extraer con la puerta abierta en un ángulo de 90°

Los cajones se pueden extraer con la puerta completamente abierta