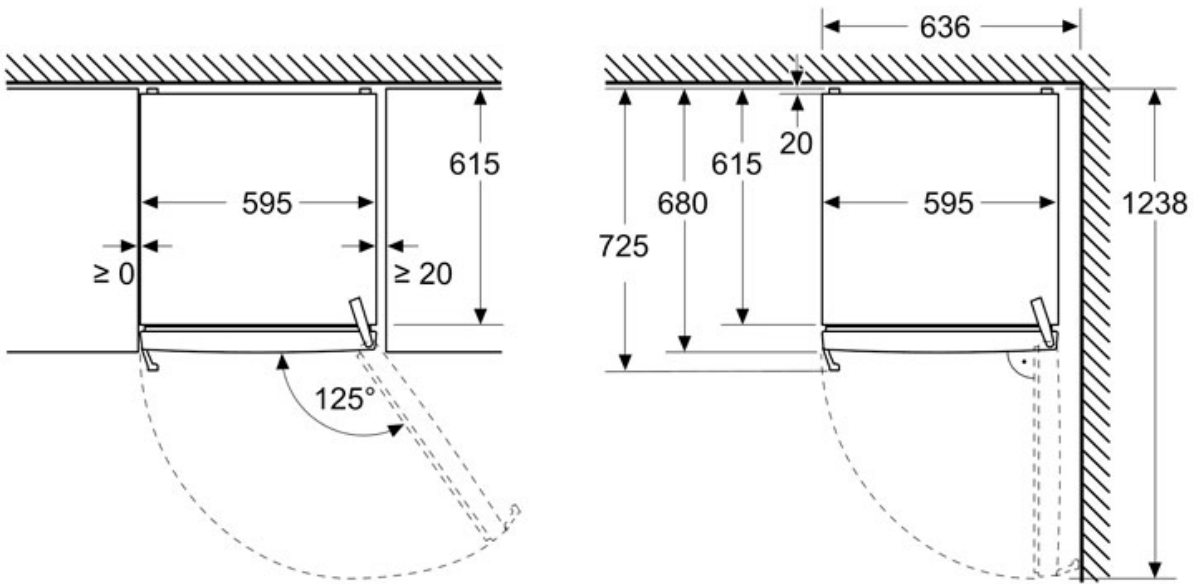
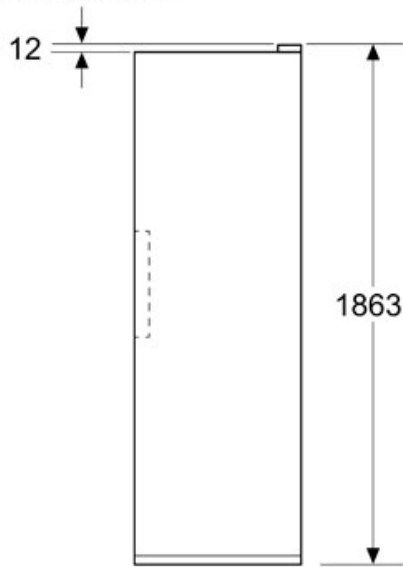


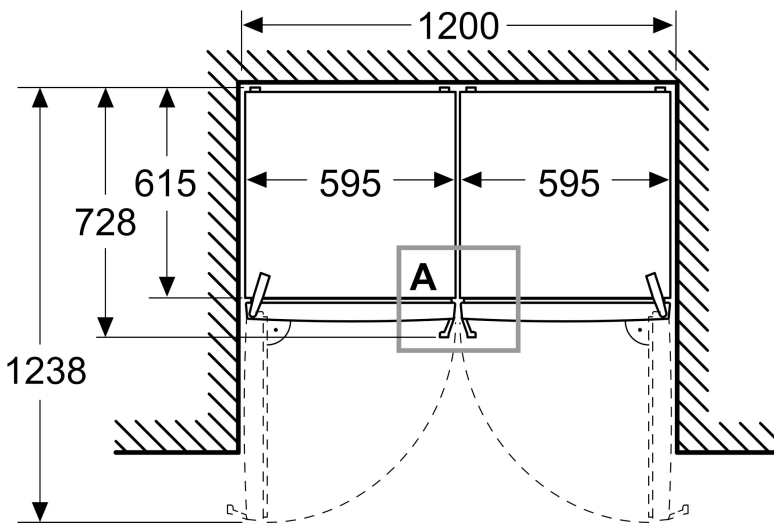
Dimensiones en mm



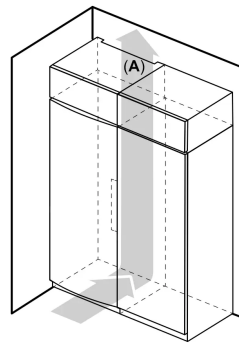
Dimensiones en mm



Dimensiones en mm



A: Salida de aire  $\geq 200$  cm<sup>2</sup>



B: Salida de aire  $\geq 200$  cm<sup>2</sup>

