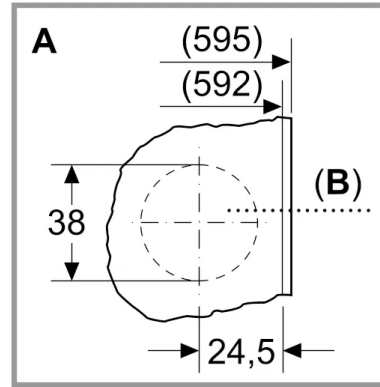
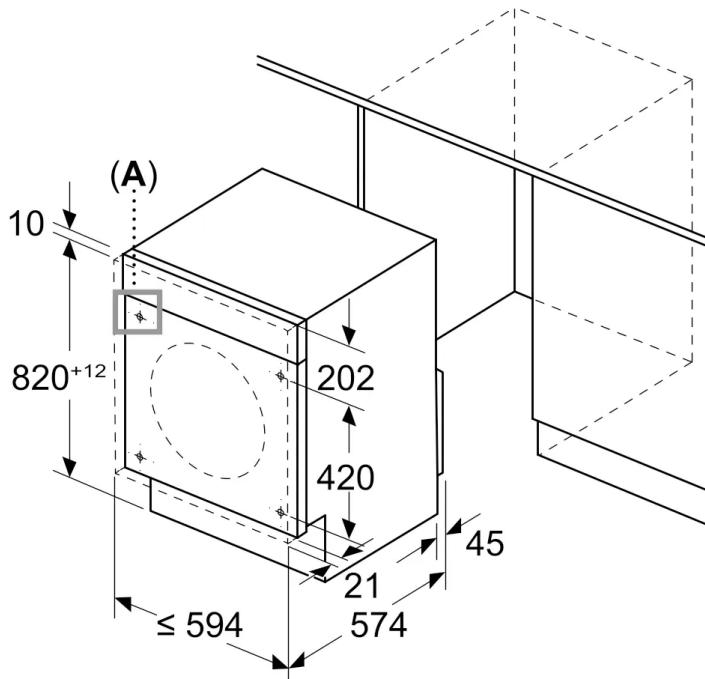
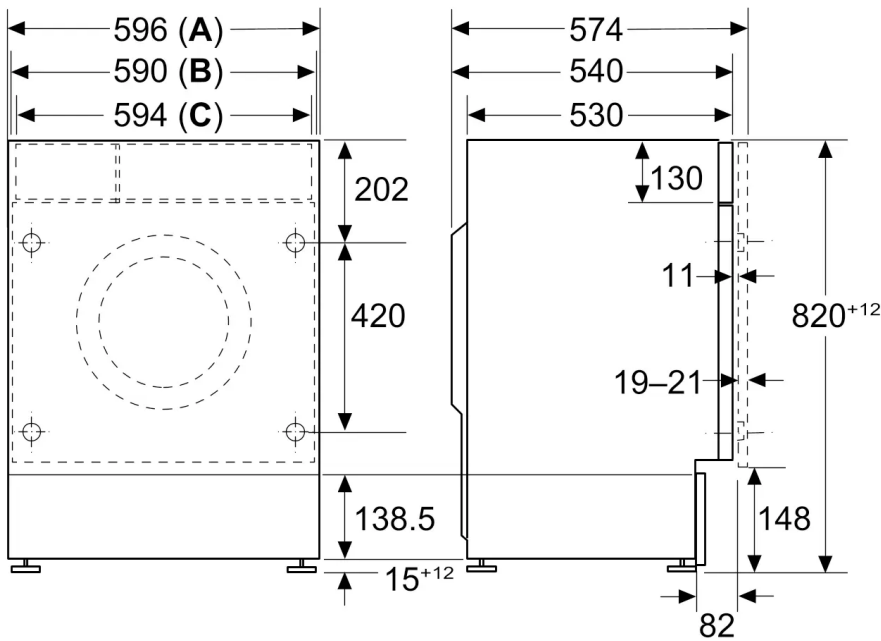


Dimensiones en mm



**B:** Orificio para la cazoleta de la bisagra con una profundidad mínima de 12 mm

Dimensiones en mm



**A:** Carcasa

**B:** Panel frontal

**C:** Panel de mandos

Dimensiones en mm

