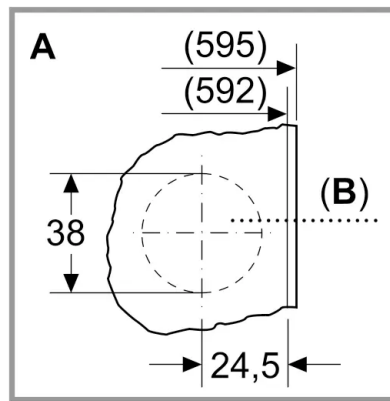
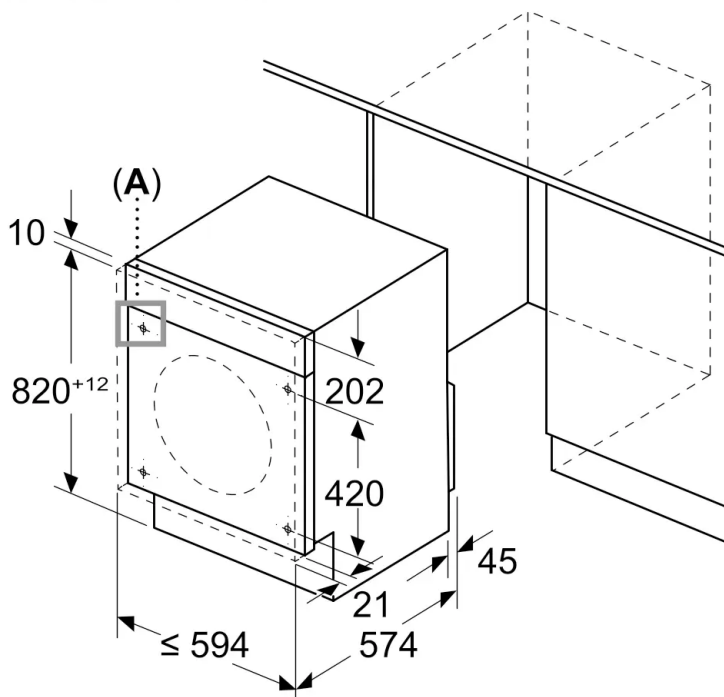
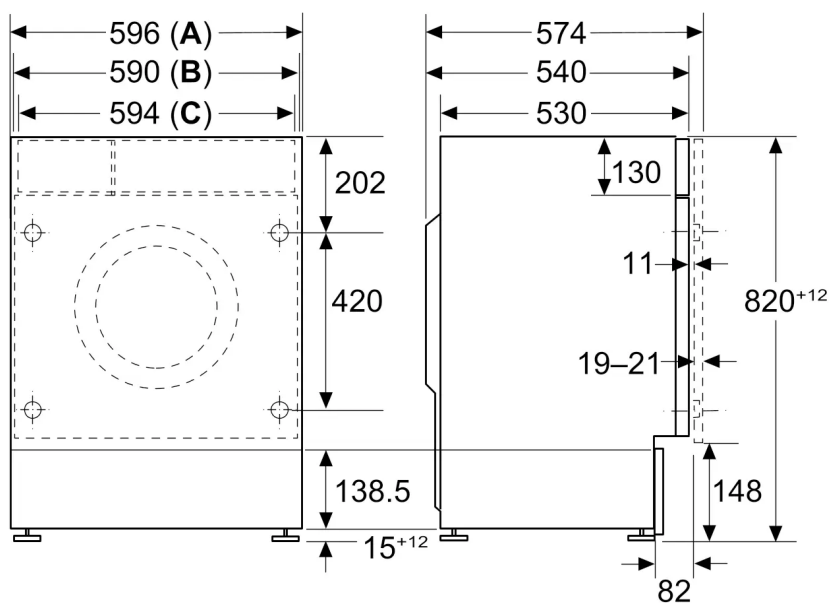


Dimensiones en mm



B: Orificio para la cazoleta de la bisagra con una profundidad mínima de 12 mm

Dimensiones en mm



- A:** Carcasa
- B:** Panel frontal
- C:** Panel de mandos

Dimensiones en mm

