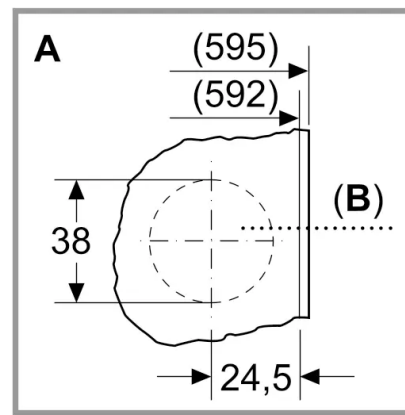
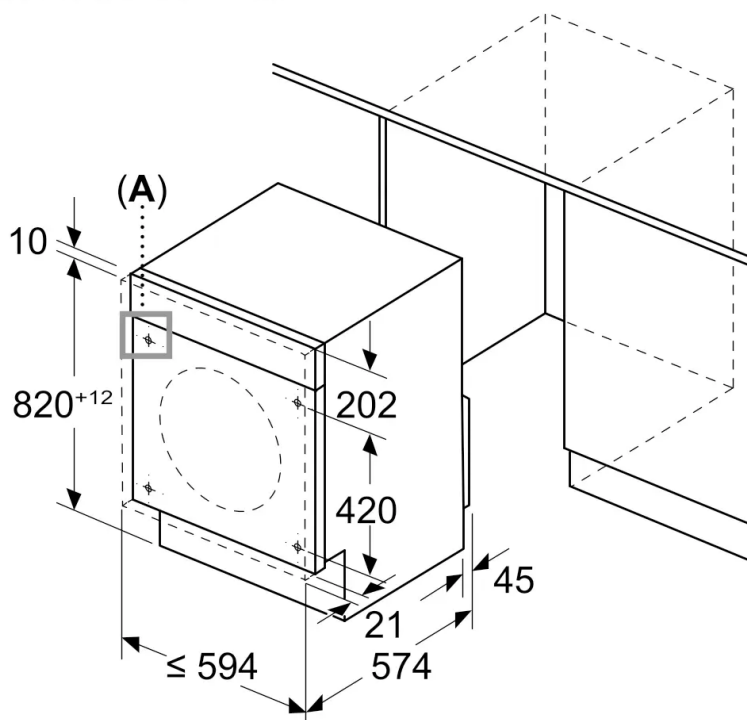
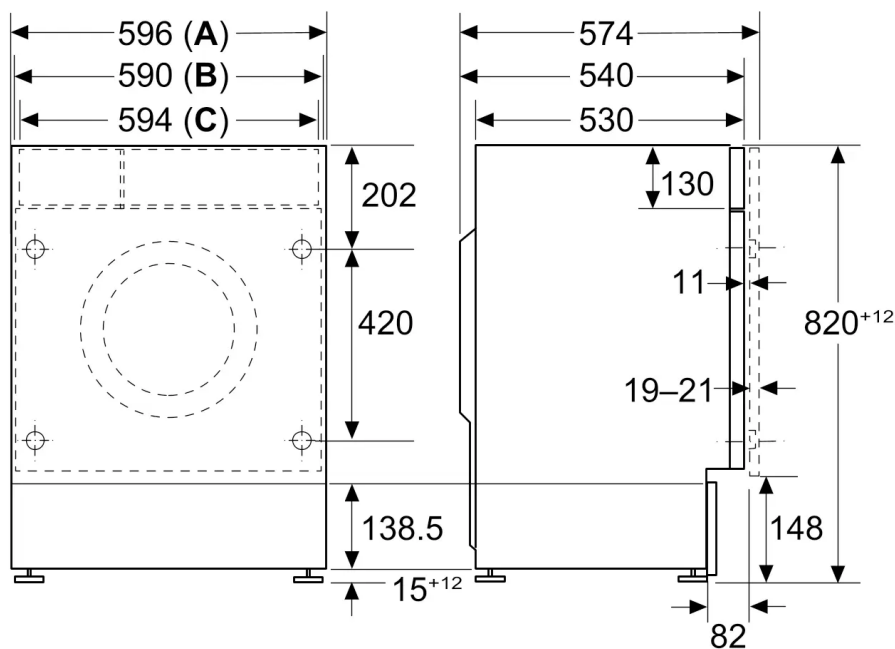


Dimensiones en mm



B: Orificio para la cazoleta de la bisagra con una profundidad mínima de 12 mm

Dimensiones en mm



A: Carcasa

B: Panel frontal

C: Panel de mandos

Dimensiones en mm

