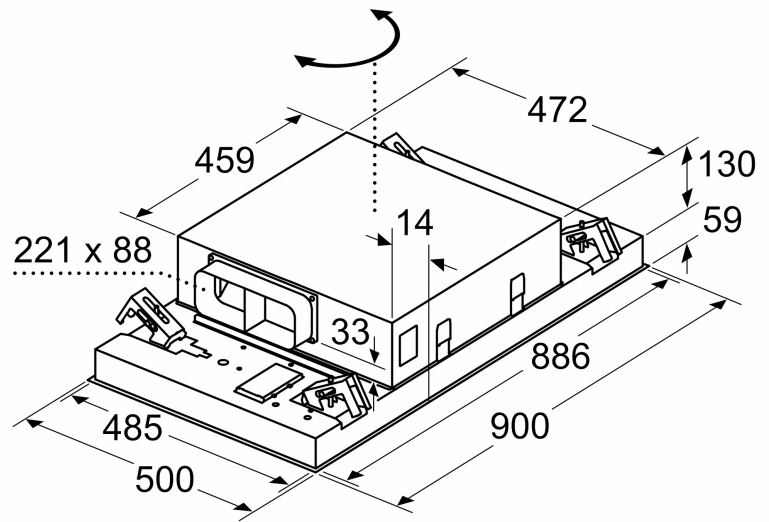
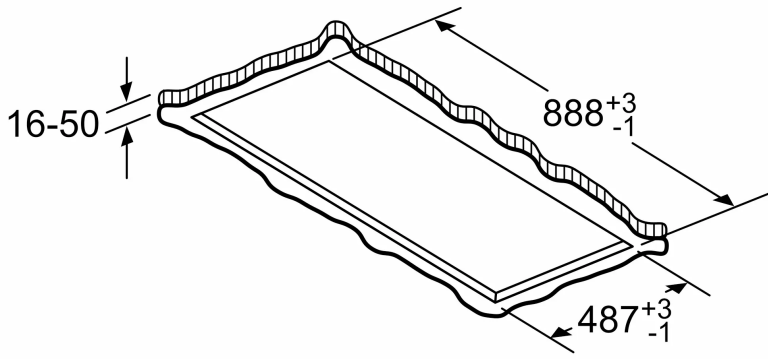


Dimensiones en mm

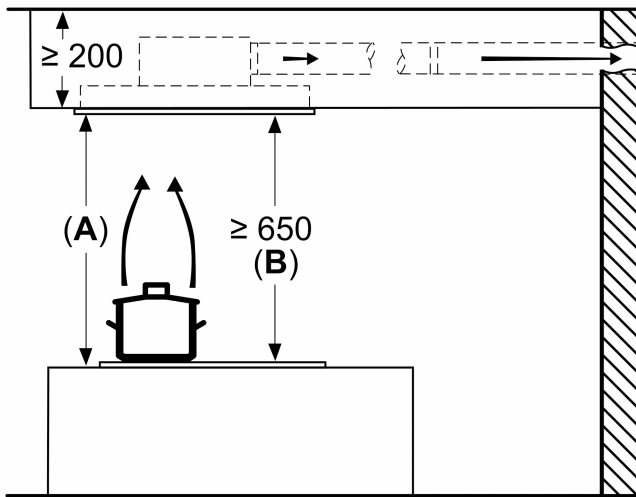


No montar el aparato directamente sobre tablas de yeso o materiales ligeros similares del falso techo. Se requiere una estructura inferior apta y que esté bien fijada al techo de hormigón.

La salida del ventilador se puede girar en las cuatro direcciones

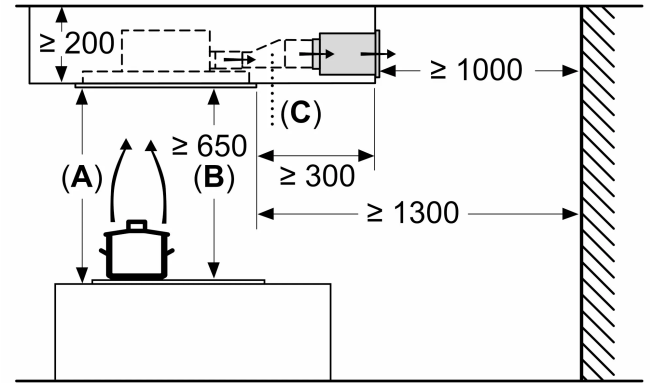
Dimensiones en mm

Dimensiones en mm salida de aire



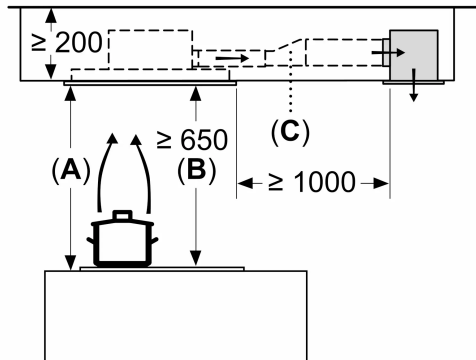
- A:** rendimiento óptimo 700-1500
- B:** desde el borde superior de la parrilla

Dimensiones en mm Circulación de aire



- A:** rendimiento óptimo 700-1500
- B:** desde el borde superior de la parrilla
- C:** Pieza de unión (de un conducto plano a un conducto cilíndrico).
No incluido en el volumen de suministro.

Dimensiones en mm Circulación de aire



- A:** rendimiento óptimo 700-1500
- B:** desde el borde superior de la parrilla
- C:** Pieza de unión (de un conducto plano a un conducto cilíndrico).
No incluido en el volumen de suministro.