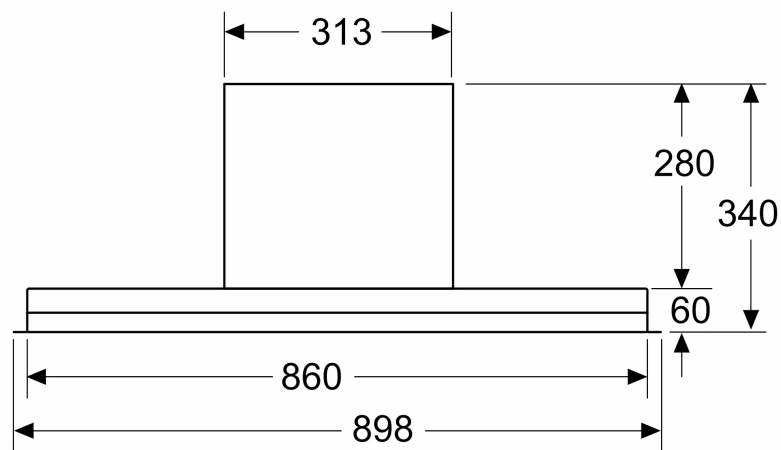
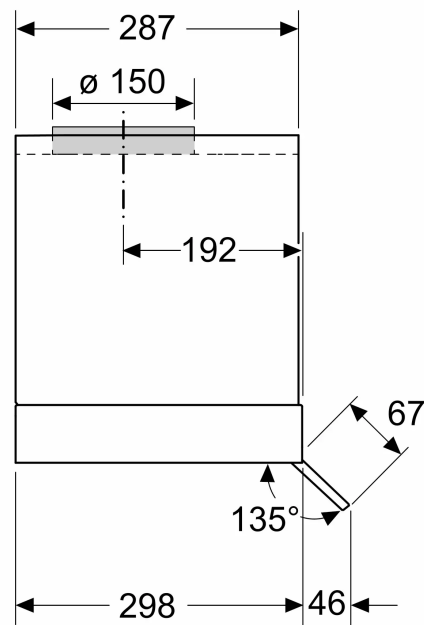


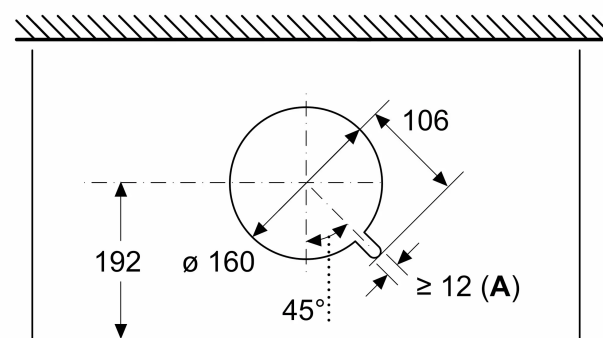
Dimensiones en mm
Vista frontal



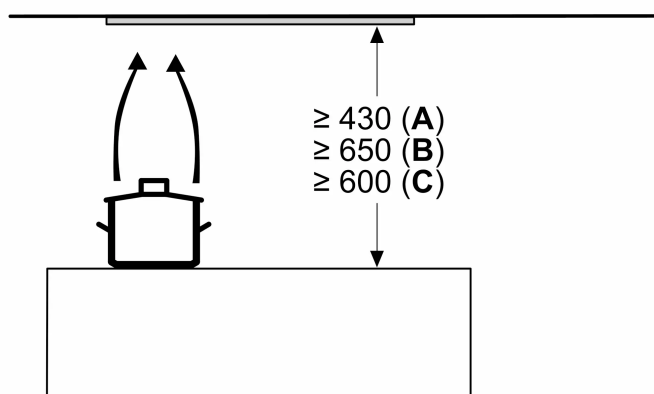
Dimensiones en mm
Vista lateral



Dimensiones en mm
Vista desde arriba



Dimensiones en mm



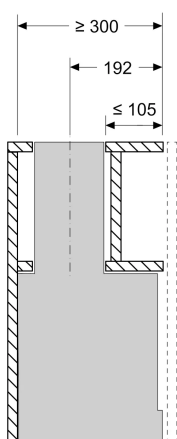
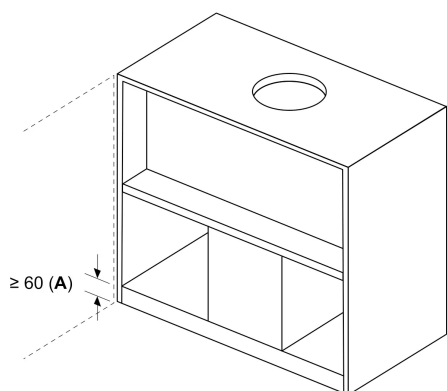
A: Guía pasacables

A: Eléctrico

B: Gas: desde el borde superior del soporte para ollas

C: Eléctrico: para Australia y Nueva Zelanda

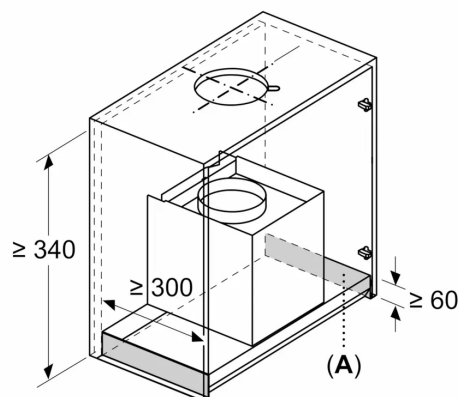
Dimensiones en mm
Ejemplo de montaje con especiero



A: Zona sin bisagras

Ejemplo de montaje en armarios con travesaño, si no es posible el montaje con prolongación de chimenea (accesorio especial)

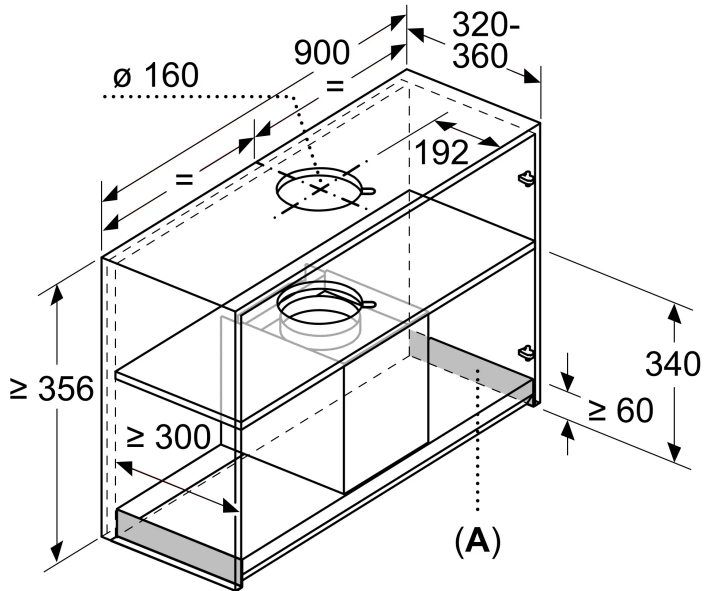
Dimensiones en mm
Requisitos de montaje para las empresas de sustitución



A: Zona sin bisagras

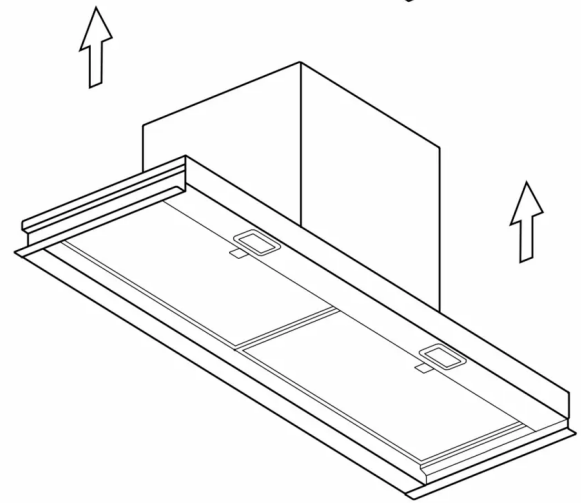
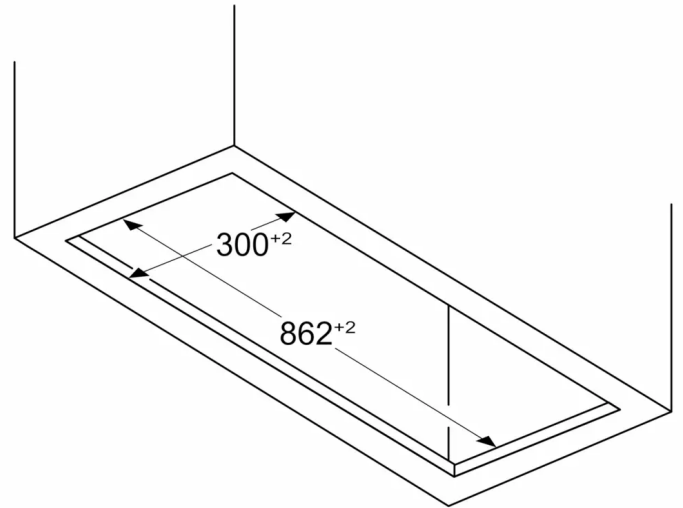
Requisitos de montaje para sustituir las soluciones empotradas existentes por el capó de diseño integrado sin cambiar el armario

Dimensiones en mm
Ejemplo de montaje

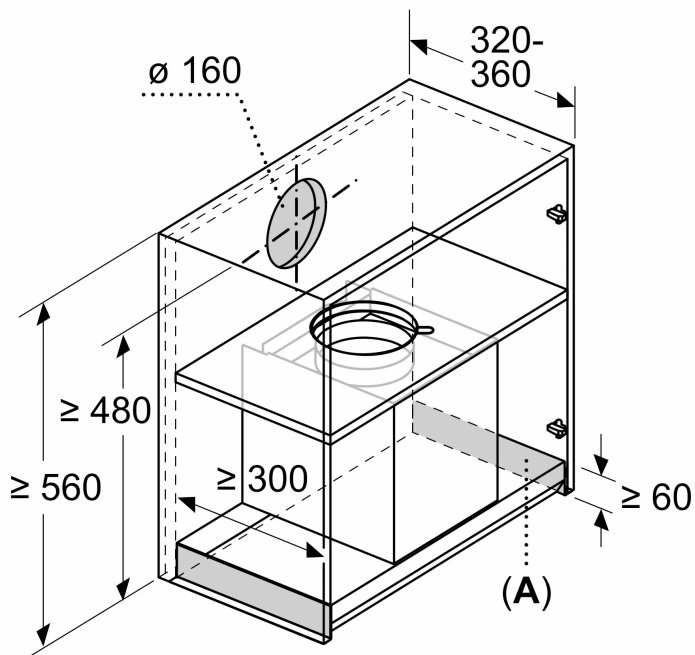


A: Zona sin bisagras

Dimensiones en mm
Ejemplo de montaje en ranura de mueble



Dimensiones en mm



A: Zona sin bisagras