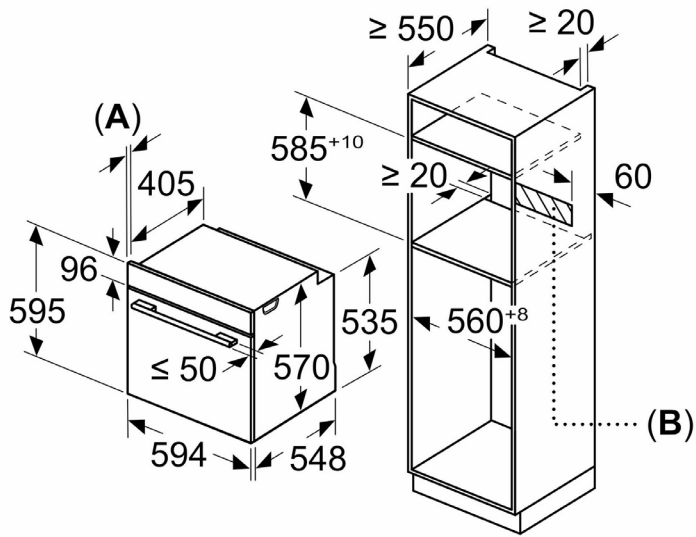
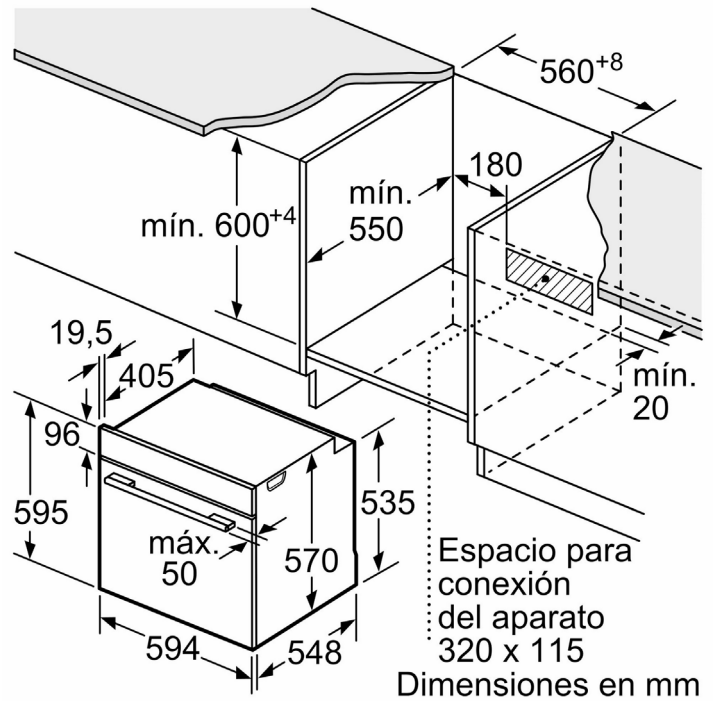


Dimensiones en mm

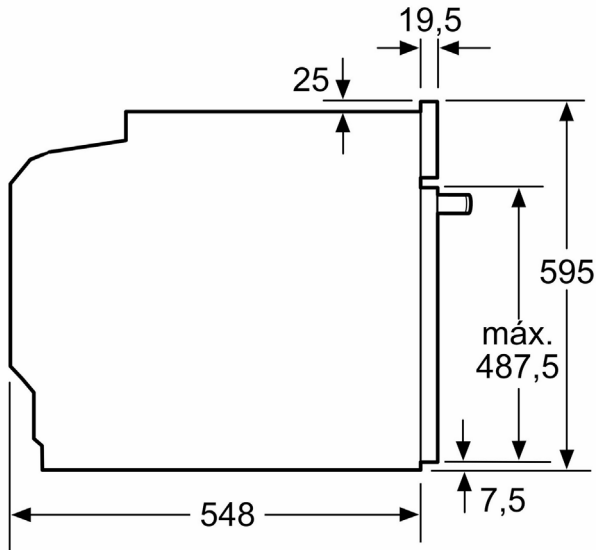


A: 19,5 mm

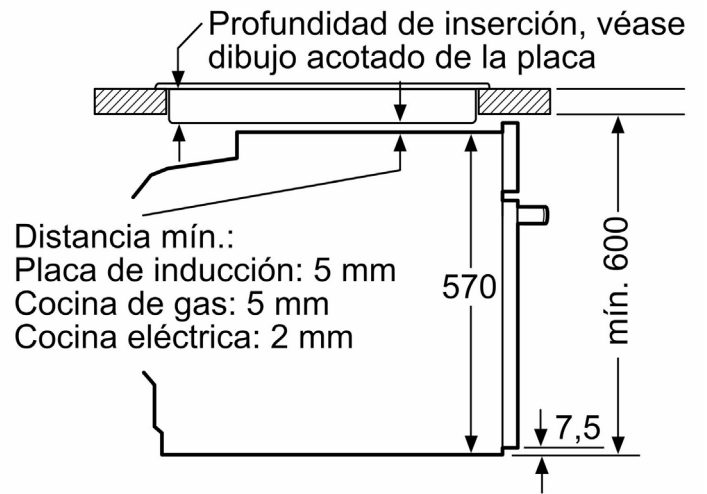
B: Espacio para la conexión del aparato
320 x 115 mm



Montaje con una placa.



Dimensiones en mm



Dimensiones en mm