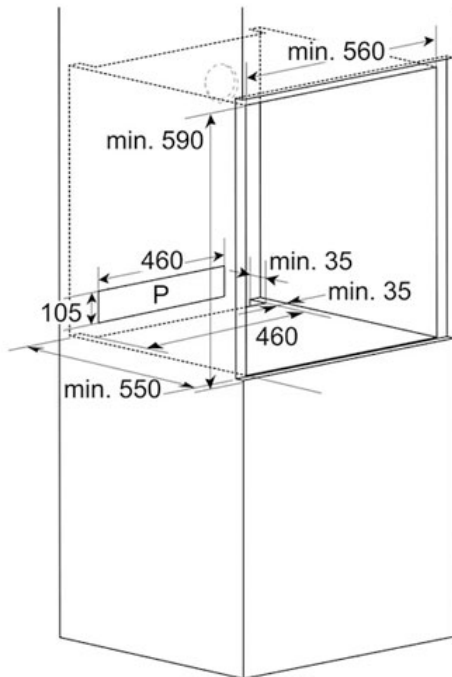
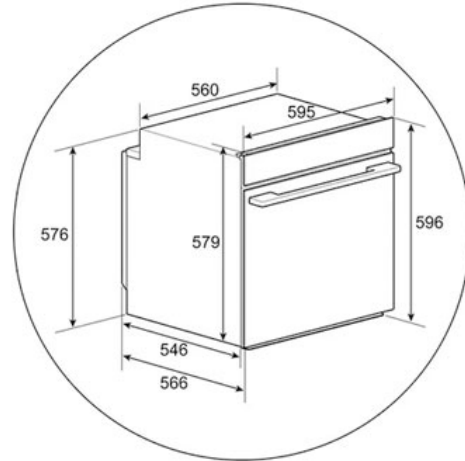




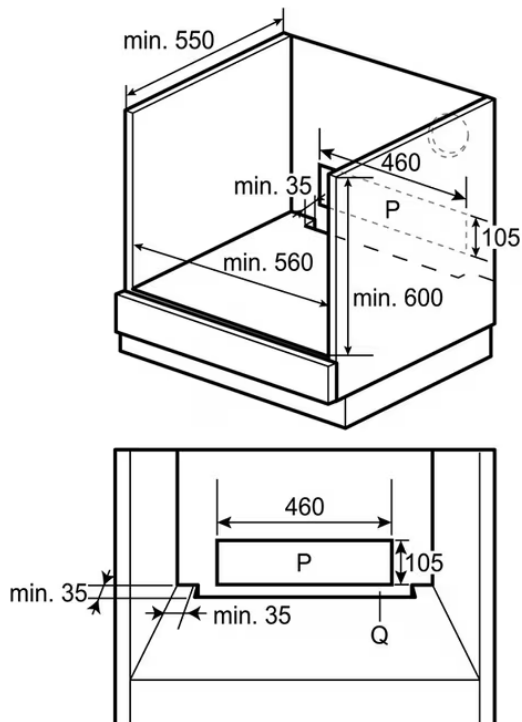
## Instalación en columna



Profundidad de corte	Mín. 550 mm
Ancho de corte	Mín. 560 mm
Altura de corte	Mín. 590 mm



## Instalación bajo encimera



### Notas:

P: parte trasera del armario de cocina

Q: Espacio de ventilación

