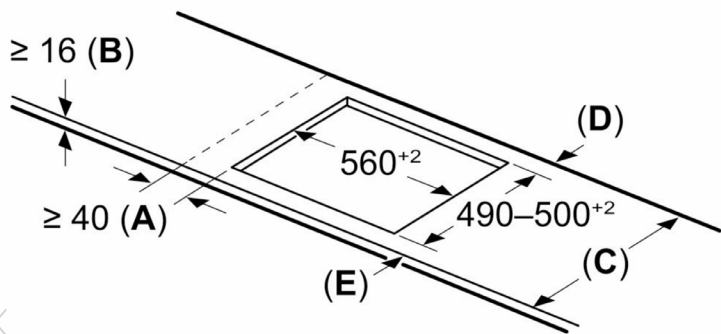


Dimensiones en mm



C	D	E
585-600	50	≥ 35
> 600	≥ 50	≥ 50

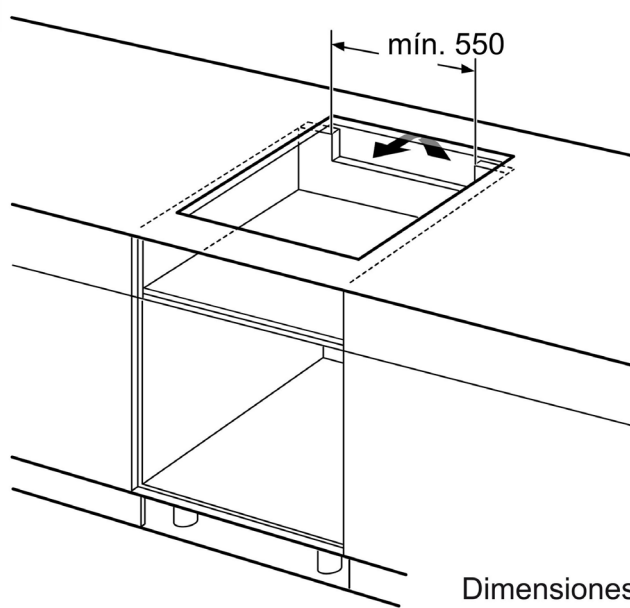
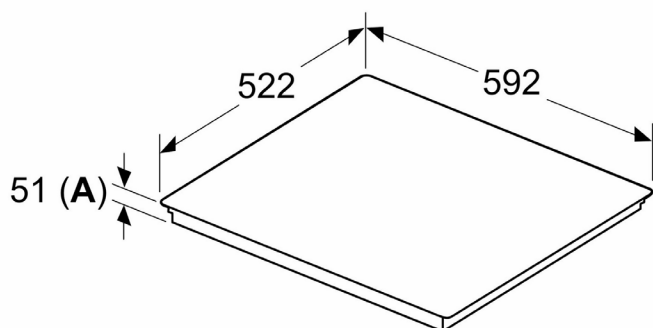
A: Distancia mín. desde el hueco de la placa hasta la pared

B: El espacio libre entre la superficie de la encimera y la parte superior del frontal del horno debe ser de 30 mm

Ver los requisitos de espacio para el horno

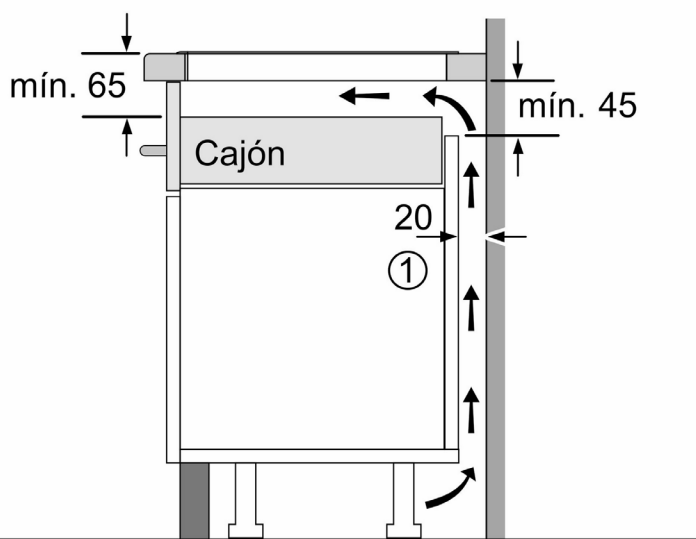
La encimera en la que se va a montar la placa debe soportar cargas de aprox. 60 kg; se deben utilizar estructuras adecuadas, si es necesario

Dimensiones en mm



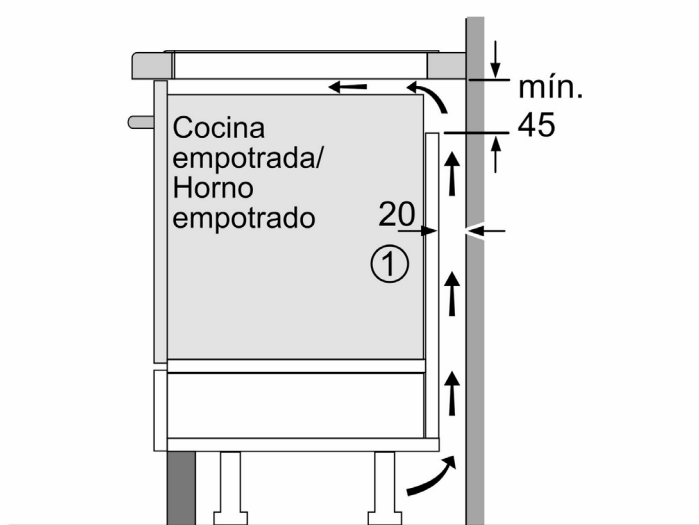
Dimensiones en mm

A: Profundidad de empotramiento



① Espacio de ventilación necesario.

Dimensiones en mm



① Rendija de ventilación necesaria

Dimensiones en mm