



## CABEZA TERMOSTÁTICA EROSO

El cabezal termostático Eroso combina un excelente rendimiento con su línea moderna y compacta.

Su sensor líquido y la extensa superficie ranurada de la maneta hacen que sea una cabeza muy eficiente técnicamente.

Su diseño consta de suaves curvas y silueta estilizada, con una superficie suave y agradable al tacto.



### • VERSIÓN

Artículo	CT211400
Conexión a la válvula	M28x1
Sensor	Líquido integrado
Código EAN	8426562019793



### • VENTAJAS

- Vt menor que (0,4 en M28x1).
- Disponible accesorio antirrobo.
- No se requieren herramientas para el montaje en la válvula.
- Dispone de toques para bloquear o seleccionar rango de temperatura.
- Se monta sobre cualquier válvula termostática de orkli y controla con precisión la temperatura de cada habitación y proporciona un confort y ahorro energético considerable al usuario final.

### • CERTIFICACIONES





• DISEÑO

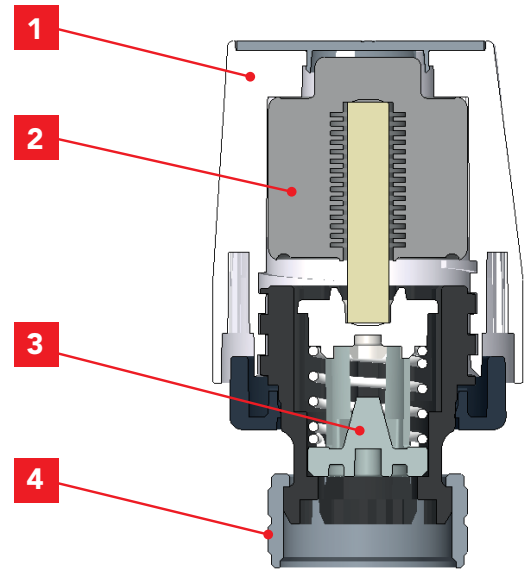
- 1- Maneta
- 2- Sensor liquido
- 3- Elemento compensación
- 4- Tuerca de amarre en (M28x1)

• APLICACIONES

Para aplicaciones estándar en agua caliente de calefacción.

Temperatura ambiente min.: -10°C

Temperatura ambiente max.: +50°C



• CARACTERÍSTICAS TÉCNICAS (norma EN 215)

Producto	Art.	Histéresis CH	Influencia de la temperatura del agua WH	Tiempo de respuesta ZH	Influencia de la presión diferencial DH	CA	VT
Cabeza termostática M28x1	CT211400	0,17	0,71	21'	0,3	0,2	0,396

Clase de eficiencia energética

F	E	D	C	B	A
EEI ≤ 1.00	EEI ≤ 0.90	EEI ≤ 0.80	EEI ≤ 0.70	EEI ≤ 0.60	EEI ≤ 0.50

Ref	M	d	D	H position 0	H position 3	H position 5
CT211400	28x1	45	50	72,5	75,5	77

• POSICIONES DE REGULACIÓN DE LA TEMPERATURA

Posición		1	2	3	4	5
Temperatura	10°C	16°C	20°C	24°C	28°C	32°C

