



VÁLVULAS DE ZONA NO DESMONTABLE

Las válvulas de zona motorizadas están concebidas para funcionar como reguladores todo-nada y como válvulas desviadoras de caudal en circuitos cerrados de agua en instalaciones de calefacción, climatización, sistemas solares sistemas de aprovechamiento de aguas fluviales, etc.



| VÁLVULAS DE ZONA HEMBRAS | | | | | | |
|--------------------------|--------|--------------|---------------|----------------------|----------|---------------|
| | Tipo | Tamaño | Conexión Tubo | Micro fin de carrera | ART. | Código EAN |
| | 2 vías | DN 15 (1/2") | 1/2" H | NO | 30113200 | 8426562020065 |
| | 2 vías | DN 20 (3/4") | 3/4" H | NO | 30213200 | 8426562020072 |
| | 2 vías | DN 25 (1") | 1" H | NO | 30313200 | 8426562020089 |
| | 2 vías | DN 15 (1/2") | 1/2" H | SI | 30123200 | 8426562020096 |
| | 2 vías | DN 20 (3/4") | 3/4" H | SI | 30223200 | 8426562020102 |
| | 2 vías | DN 25 (1") | 1" H | SI | 30323200 | 8426562020119 |
| | 3 vías | DN 15 (1/2") | 1/2" H | NO | 40113200 | 8426562020126 |
| | 3 vías | DN 20 (3/4") | 3/4" H | NO | 40213200 | 8426562020133 |
| | 3 vías | DN 25 (1") | 1" H | NO | 40313200 | 8426562020140 |
| | 3 vías | DN 15 (1/2") | 1/2" H | SI | 40123200 | 8426562020157 |
| | 3 vías | DN 20 (3/4") | 3/4" H | SI | 40223200 | 8426562020164 |
| | 3 vías | DN 25 (1") | 1" H | SI | 40323200 | 8426562020171 |

| VÁLVULAS DE ZONA MACHOS | | | | | | |
|-------------------------|--------|--------------|---------------|----------------------|----------|---------------|
| | Tipo | Tamaño | Conexión Tubo | Micro fin de carrera | ART. | Código EAN |
| | 2 vías | DN 20 (3/4") | 3/4" M | NO | 30613200 | 8426562020188 |
| | 2 vías | DN 25 (1") | 1" M | NO | 30713200 | 8426562020195 |
| | 3 vías | DN 20 (3/4") | 3/4" M | NO | 40613200 | 8426562020201 |
| | 3 vías | DN 25 (1") | 1" M | NO | 40713200 | 8426562020218 |

| VÁLVULAS DE ZONA AKv | | | | | | |
|----------------------|--------|------------|---------------|----------------------|----------|---------------|
| | Tipo | Tamaño | Conexión Tubo | Micro fin de carrera | ART. | Código EAN |
| | 3 vías | DN 25 (1") | 1" M | NO | 20713900 | 8426562020256 |
| | 3 vías | DN 25 (1") | 1" H | NO | 20313200 | 8426562020263 |



• ESPECIFICACIONES TÉCNICAS

Las válvulas de zona motorizadas de Orkli cumplen los requisitos establecidos en las siguientes directivas:

- Directiva: 2014/35/UE (LVD)
- Directiva: 2014/30/UE (EMCD)
- Directiva: 2014/68/UE (PED)
- Directiva: 2011/65/EC (RoHS)

• CARACTERÍSTICAS TÉCNICAS

| | |
|-------------------------------|----------------------------|
| Medio | agua, soluciones de glicol |
| Porcentaje máximo de glicol | 50% |
| Temperatura mínima del fluido | -20°C. |
| Temperatura máxima del fluido | 160°C. |
| Temperatura ambiente máxima | 50°C. |
| Tiempo de apertura | 12 s. |
| Tiempo de cierre | 5 s. |
| Tensión de alimentación | 230V. |
| Consumo | 50 Hz 5W. |
| Longitud del cable | 60 cm. |
| Presión estática máxima | 10 bar. |

• VÁLVULAS

MATERIALES

| | |
|-------------------|----------------------|
| Cuerpo | latón EN 12165 CW617 |
| Eje | latón EN 12165 CW617 |
| Juntas hidráulica | EPDM |
| Resorte | acero inoxidable |
| Palanca | acero |
| Soporte principal | PPA con F.V. |
| Tapa | PA 6-6 |

Presión diferencial máxima y Q

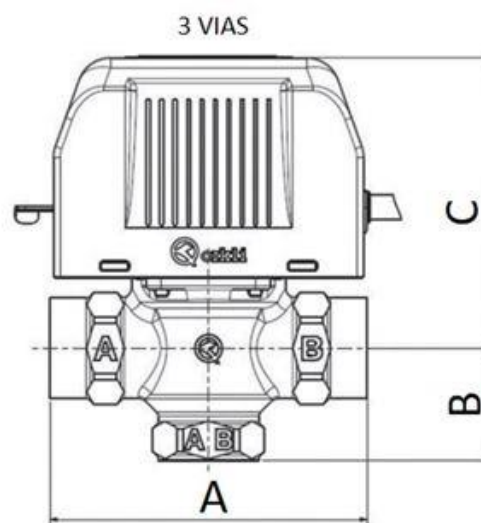
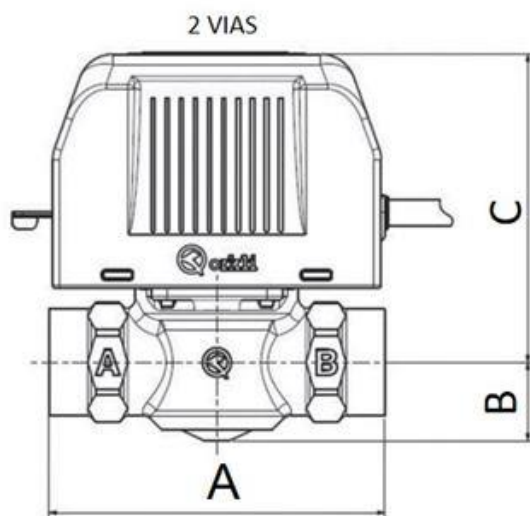
| Tamaño | 2 vías | | 3 vías | |
|--------------|------------------|-----------------------|------------------|-----------------------|
| | Δp (bar) | Q (m ³ /h) | Δp (bar) | Q (m ³ /h) |
| DN 15 (1/2") | 1,4 | 3,6 | 1,4 | 4 |
| DN 20 (3/4") | 0,7 | 6,2 | 0,7 | 6,4 |
| DN 25 (1") | 0,7 | 6,2 | 0,7 | 6,4 |

| Tamaño | 3 vías | |
|----------------|------------------|-----------------------|
| | Δp (bar) | Q (m ³ /h) |
| DN 25 (1") AKv | 0,5 | 8,8 |

Sentido del flujo:

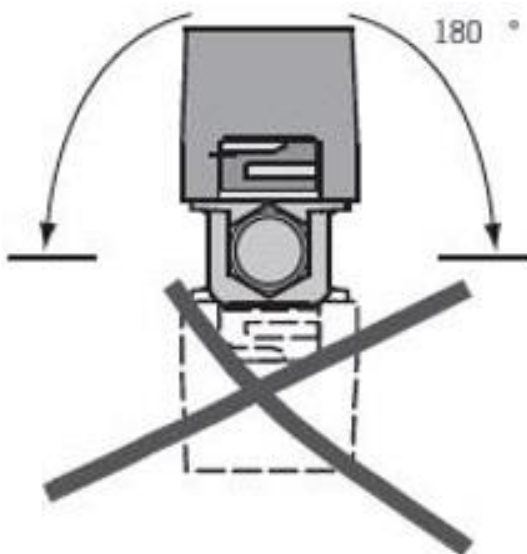
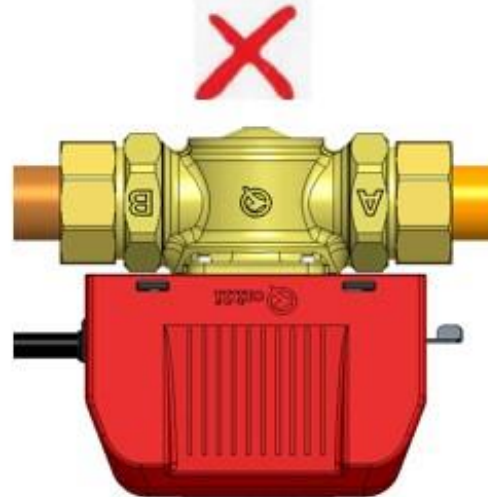
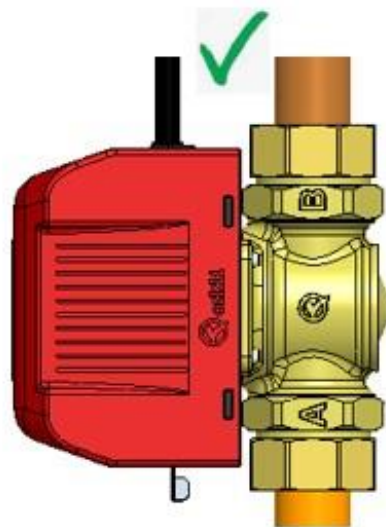
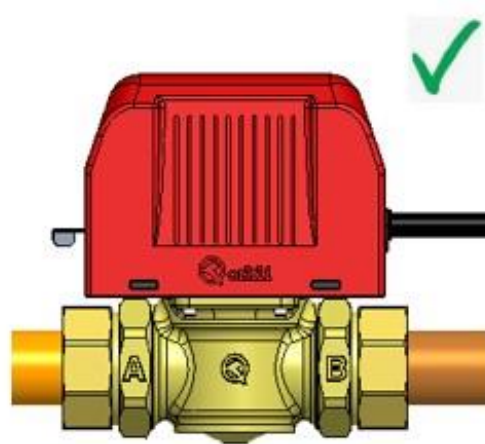
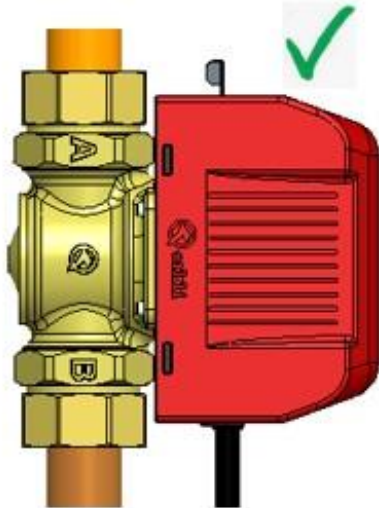
| | |
|---------|--|
| 2 vías: | Sin tensión: Cerrado Con tensión: A → B |
| 3 vías: | Sin tensión: AB → B Con tensión: AB → A |

La válvula dispone de una auxiliar libre de potencia. **Atención:** Deberemos asegurar al accionarla no activar ningún dispositivo inadvertidamente palanca de accionamiento manual para el llenado/vaciado del circuito, que, al accionarla, cierra un contacto.



| Modelo | A | B | C |
|-----------------|------|----|----|
| 1/2", 3/4" y 1" | 94,5 | 21 | 87 |

| Modelo | A | B | C |
|-----------------|------|------|----|
| 1/2", 3/4" y 1" | 94,5 | 33,5 | 87 |



Instalación

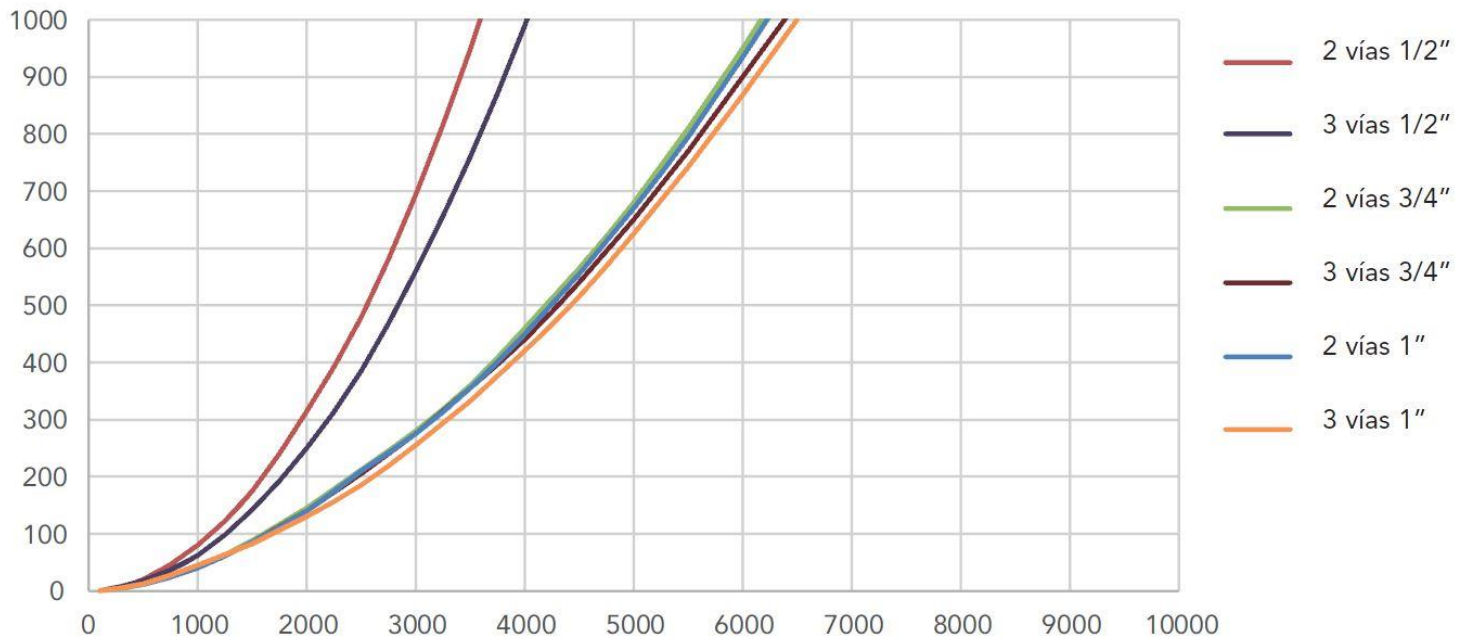
La restricción más importante en la instalación de la válvula de zona es nunca montar la cabeza motorizada de mando por debajo de la parte hidráulica



CARACTERÍSTICAS HIDRÁULICAS

VÁLVULA DE ZONA

Δp (mbar)



VÁLVULA DE ZONA (AKv)

Δp (mbar)

