

KFS-MA

DESCRIPCIÓN DE PRODUCTO



- Kit tornillo doble rosca. Inoxidable A2

CARACTERÍSTICAS

- Incluye 1 tornillo doble rosca para madera de acero inoxidable A2-70.
- Incluye 3 tuercas DIN-6923 grafiladas de acero inoxidable A2-70.
- Incluye 1 arandela de estanqueidad ARS-S de EPDM.
- Para uso en exteriores
- Extremo hexagonal para instalación con atornillador.
- Autorroscante con punta según DIN-571 tipo C.
- Garantiza la estanqueidad sobre cubierta mediante la junta ARS-S.
- Realiza la fijación bajo cubierta a subestructura de madera.
- Apto para su empleo con taco químico.

APLICACIONES / COMPLEMENTOS MONTAJE



PSE-A

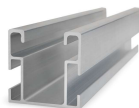


KFSFIM08



PMO1012

En el **sistema coplanar ensamblado de aluminio**, para montaje de placas solares, se emplea como elemento de fijación a subestructura bajo cubierta. En el montaje del **PSE-A** "Perfil solar de aluminio para fijación ensamblada", sobre cada tornillo de doble rosca, se emplean los siguientes complementos: una unidad de **PMO1012** "placa de montaje para tornillos de doble rosca", y una unidad de **KFSFIM08** "conector cruzado para fijación inferior".



PSE-C

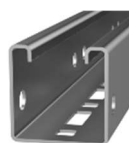


KFSFIM08



PMOL1012

En el **sistema coplanar ensamblado de aluminio**, para montaje de placas solares, se emplea como elemento de fijación a subestructura bajo cubierta. En el montaje del **PSE-C** "Perfil solar de aluminio para fijación ensamblada", sobre cada tornillo de doble rosca, se emplean los siguientes complementos: una unidad de **PMOL1012** "placa en L de montaje para tornillos de doble rosca", y una unidad de **KFSFIM08** "conector cruzado para fijación".



GP-XS



D603108016



D69231M08



PMO1012

En el **sistema coplanar de acero Atlantis**, para montaje de placas solares, se emplea como elemento de fijación a subestructura bajo cubierta. En el montaje de la **GP-XS** "Guía perforada INDEXTRUT solar", sobre cada tornillo de doble rosca, se emplean los siguientes complementos: una unidad de **PMO1012** "placa de montaje para tornillos de doble rosca", y una unidad de **D603108016** "tornillo DIN-603 M8 longitud 16mm" junto con una unidad de **D69231M08** "tuerca DIN-6923 en métrica M8", ambos en acero inoxidable A2-70.

CUBIERTA / SUBESTRUCTURA / COMPLEMENTOS DE FIJACIÓN

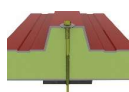
CUBIERTA



TEJA



CHAPA



PANEL SANDWICH

MATERIAL BASE SUBESTRUCTURA



MADERA



HORMIGÓN HUECO



LADRILLO HUECO

COMPLEMENTOS DE FIJACIÓN



Taco químico



MO-TM
Tamiz metálico para taco químico

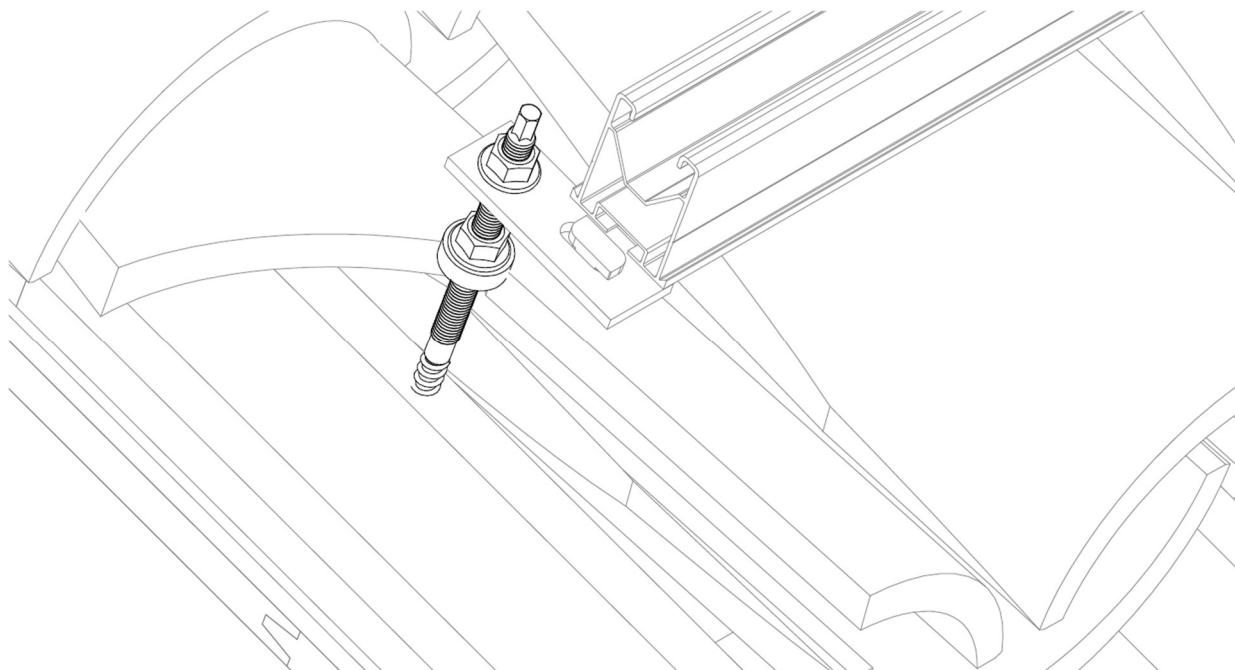


MO-TN
Tamiz para taco químico

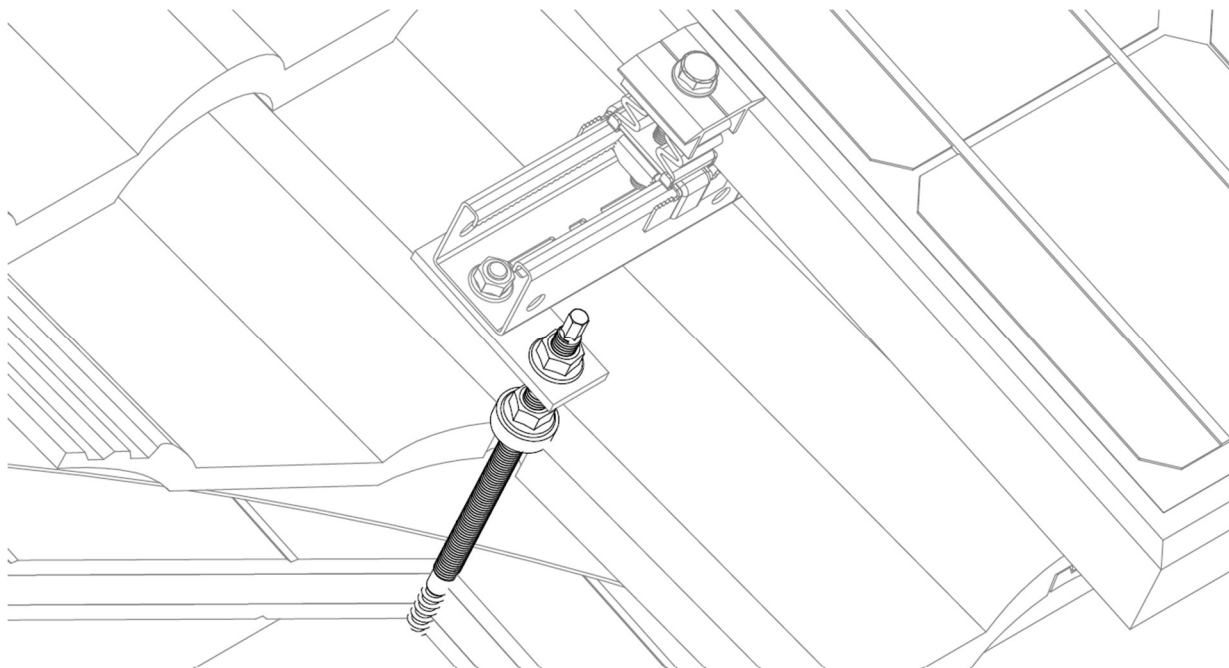


MO-TL
Tamiz largo para taco químico

EJEMPLOS DE APLICACIÓN



Ejemplo de aplicación 1: montaje de perfil PSE-A sobre cubierta de teja curva.



Ejemplo de aplicación 2: montaje de guía perforada GP-XS sobre cubierta de teja de hormigón.

1.GAMA

ITEM	CÓDIGO	FOTO	DESCRIPCIÓN	METRICA	LONGITUD	MATERIAL	
1	KFSMA10200		Kit tornillo doble rosca. Inoxidable A2	M10	200 mm		
	KFSMA10250			M10	250 mm		
	KFSMA12300			M12	300 mm		
	KFSMA12350			M12	350 mm		

2.DATOS DE INSTALACIÓN

2.1 KFS-MA

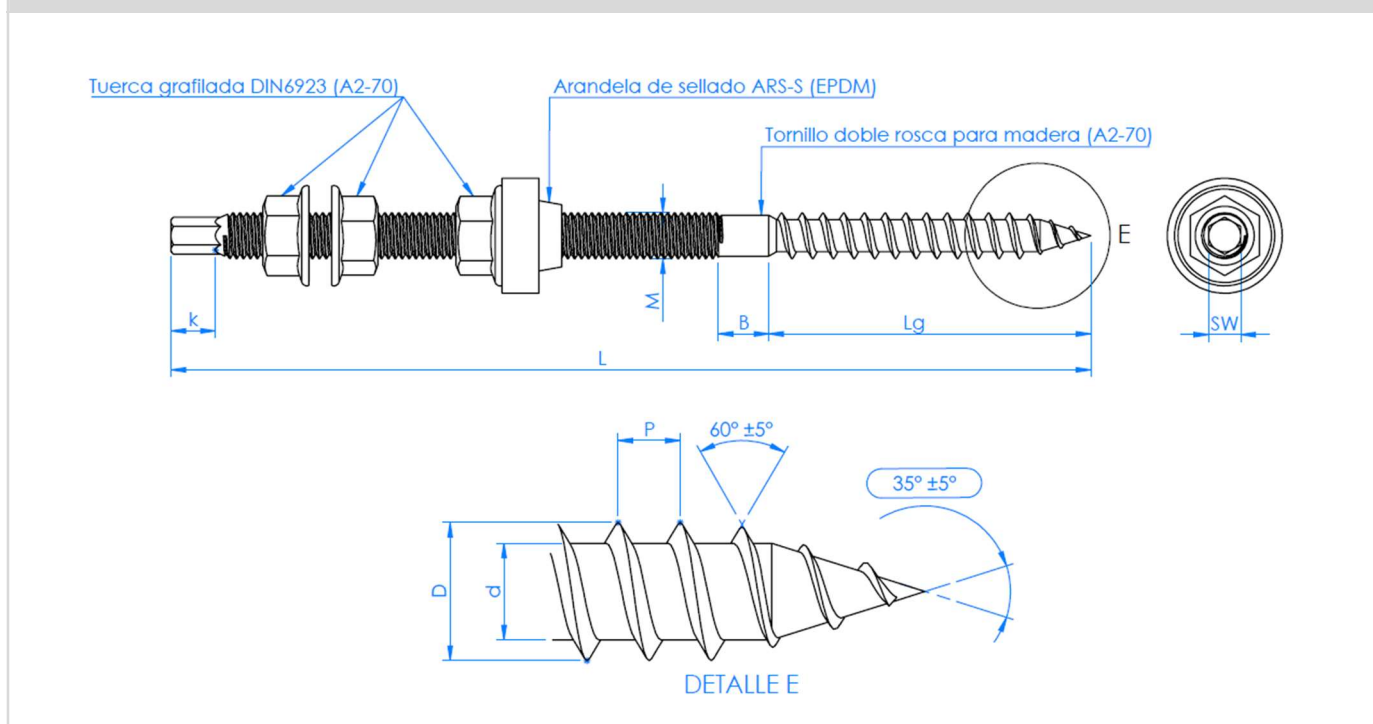
Kit tornillo doble rosca. Inoxidable A2

	Material	Complementos de montaje		Cubierta	
	AISI-304	D603108016 + D6923IM08	KFSFIM08	Teja	Chapa
EPDM	PMO	PMO-L	Panel sandwich		
Material base subestructura			Complementos de fijación		
Madera	Hormigón hueco	Ladrillo hueco	Taco químico	MO-TN Tamiz para taco químico	
				MO-TL Tamiz largo para taco químico	

Tabla de medidas

Código	M	L (mm)	Lg (mm)	ØD (mm)	Ød (mm)	P (mm)	B (mm)	SW (mm)	K (mm)	Arandela EPDM
KFSMA10200	M10	200	70	10	7	4,5	10	7	10	ARSS10
KFSMA10250	M10	250	70	10	7	4,5	10	7	10	ARSS10
KFSMA12300	M12	300	90	12	9	5	20	9	12	ARSS12
KFSMA12350	M12	350	90	12	9	5	20	9	12	ARSS12

Plano



CARACTERÍSTICAS TÉCNICAS			
Características esenciales	Prestaciones		
	Unidad	M10	M12
Momento plástico característico M_y, k	[Nmm]	41348	68353
Parámetro de arranque característico (a lo largo de la fibra) f_{ax}, k con $\rho_k = 450 \text{ kg/m}^3$	[N/mm ²]	12,23	13,77
Parámetro de arranque característico (perpendicular a la fibra) f_{ax}, k con $\rho_k = 450 \text{ kg/m}^3$	[N/mm ²]	8,68	9,85
Parámetro de incrustación característico f_{head}, k con $\rho_k = 450 \text{ kg/m}^3$	[N/mm ²]	20,76	21,0
Capacidad en tracción característica f_{tens}, k	[kN]	30,12	37,3
Ratio de torsión característico con $\rho_k = 450 \text{ kg/m}^3$	-	4,80*	4,80*
Protección a la corrosión según EN 1995-1-1.	-	Clase 3	Clase 3

(*) Con taladro previo Especificación técnica armonizada: EN 14592:2008 + A1:2012

Tabla de parámetros de instalación					
Instalación sobre material base					
Código	Llave instalación (mm)	Instalación sobre madera \varnothing taladro previo (mm)	Instalación con taco químico		
KFSMA10200	Sw7	7	Consultar ficha tecnica de la correspondiente fijación química elegida.		
KFSMA10250	Sw7	7	Consultar ficha tecnica de la correspondiente fijación química elegida.		
KFSMA12300	Sw9	10	Consultar ficha tecnica de la correspondiente fijación química elegida.		
KFSMA12350	Sw9	10	Consultar ficha tecnica de la correspondiente fijación química elegida.		
Montaje placa PMO/ PMO-L			Instalación junta sobre cubierta		
Código	Métrica / Llave (M / Sw)	Par de apriete máximo (Nm)	\varnothing Taladro cubierta (mm)	Métrica / Llave (M / Sw)	Par de apriete max. (Nm)
KFSMA10200	M10 / Sw15	28	16	M10 / Sw15	Hasta ajuste de junta (Ver figura)
KFSMA10250	M10 / Sw15	28	16	M10 / Sw15	Hasta ajuste de junta (Ver figura)
KFSMA12300	M12 / Sw18	45	16	M12 / Sw18	Hasta ajuste de junta (Ver figura)
KFSMA12350	M12 / Sw18	45	16	M12 / Sw18	Hasta ajuste de junta (Ver figura)