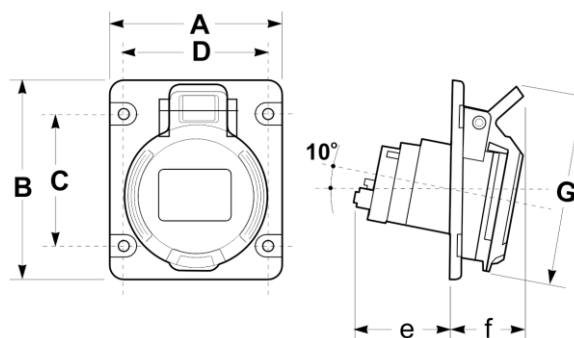


**DATOS TÉCNICOS**  
**TECHNICAL DATA**

<b>Referencia de producto</b>	<b>23230</b>
Product reference	23230
<b>Descripción</b>	<b>Angled panel socket 10° 2P+T 16A IP44/54 SpeedPRO</b>
Description	Angled panel socket 10° 2P+T 16A IP44/54 SpeedPRO
<b>Peso neto (g)</b>	<b>0.122</b>
Net weight (g)	0.122
<b>ETIM 9.0</b>	<b>EC001317</b>
<b>Intensidad (A)</b>	<b>16</b>
IEC-Amperage (A)	16
<b>Polos</b>	<b>2P+T</b>
Poles	2P+T
<b>Voltaje (V)</b>	<b>200-250</b>
Voltage (V)	200-250
<b>Horas</b>	<b>6h</b>
Hour position	6h
<b>Color</b>	<b>Azul</b>
Colour	Blue
<b>Tipo de conexión</b>	<b>Conexión por tornillo</b>
Connection system	Screw connection
<b>Material</b>	<b>ABS+PA6</b>
Material	ABS+PA6
<b>Material de contacto</b>	<b>Latón</b>
Contact material	Brass
<b>Cable admitido</b>	<b>1-2,5mm2</b>
Wire flexible	1-2,5mm2
<b>Diámetro exterior de cable admisible</b>	-
Permissible cable outside diameter	-
<b>Longitud del cable</b>	-
Cable length	-
<b>Grado de protección</b>	<b>IP44/54</b>
Protection degree	IP44/54
<b>Resistencia al impacto</b>	<b>IK08</b>
Impact resistance	IK08
<b>Ensayo de bola</b>	<b>125°C soporte partes activas/ 70°C otras partes</b>
Ball pressure test	125°C supports active parts/ 70°C other parts
<b>Resistencia al aislamiento</b>	<b>&gt;10MΩ@500Vdc</b>
Insulating resistance	>10MΩ@500Vdc
<b>Rigidez dieléctrica (kV)</b>	<b>2.5</b>
Dielectric Strength (kV)	2.5
<b>Temperatura de funcionamiento</b>	<b>-25°C/ 40°C</b>
Operating temperature	-25°C/ 40°C
<b>Temperatura de resistencia</b>	<b>-25°C/ 70°C</b>
Temperature resistance	-25°C/ 70°C



Poles	16A			32A		
	3	4	5	3	4	5
A	75	75	75	80	80	80
B	85	85	85	95	95	95
C	60	60	60	70	70	70
D	60	60	60	60	60	60
e	46	46	46	60	60	60
f	26	34	37	40	40	40
G	86	94	102	108	108	108

**DATOS LOGÍSTICOS**  
**LOGISTICS**

<b>Unidad mínima de venta</b>	<b>10</b>
Minimum sales unit	10
<b>EAN Unitario</b>	<b>8429760216360</b>
EAN Unit	8429760216360
<b>Cantidad estuche</b>	<b>10</b>
Quantity inner box	10
<b>EAN Estuche</b>	<b>8429760226369</b>
EAN Inner box	8429760226369
<b>Cantidad caja</b>	<b>120</b>
Quantity master box	120
<b>EAN Caja</b>	<b>8429760236368</b>
EAN Master box	8429760236368
<b>Partida arancelaria</b>	<b>85366990</b>
HS code	85366990

**NORMATIVAS Y CERTIFICACIONES**  
**APPLIED AND CERTIFICATIONS**

<b>Normativa</b>	<b>IEC/EN 60309-1, IEC/EN 60309-2</b>
Applied	IEC/EN 60309-1, IEC/EN 60309-2
<b>Directiva baja tensión</b>	<b>Low Voltage Directive 2014/35/UE</b>
Low Voltage Directive	Low Voltage Directive 2014/35/UE
<b>Directiva Rohs</b>	<b>RoHS 2011/65/UE and modifications</b>
Rohs Directive	RoHS 2011/65/UE and modifications
<b>Certificado de producto</b>	
Product certificate	

