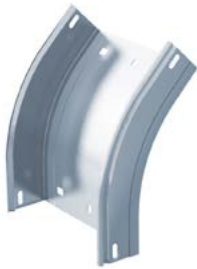


AISCAN CX4

2025/01
Revisión 1 / Revision 1 / Révision 1

Curva vertical convexa 45°

Vertical concave elbow 45° / Coude vertical convexe 45°



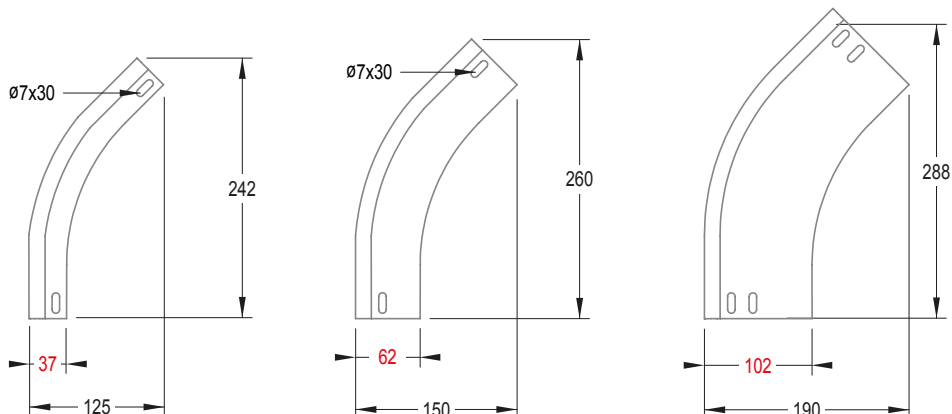
Conforme UNE-EN/IEC 61537
In accordance with UNE-EN/IEC 61537
Conformément à la norme UNE-EN/IEC 61537



G.S.	△ (kg/m)	G.C.	△ (kg/m)	A.R. CS	△ (kg/m)	A (mm)	📦 (uni.)	
CX4S0310	0,32	CX4G0310	0,36	CX4A0310	0,32	100	1	ALTURA 35 HEIGHT HAUTEUR
CX4S0315	0,40	CX4G0315	0,44	CX4A0315	0,40	150	1	
CX4S0320	0,49	CX4G0320	0,54	CX4A0320	0,49	200	1	
CX4S0330	0,63	CX4G0330	0,69	CX4A0330	0,63	300	1	
CX4S0610	0,48	CX4G0610	0,53	CX4A0610	0,48	100	1	ALTURA 60 HEIGHT HAUTEUR
CX4S0615	0,49	CX4G0615	0,54	CX4A0615	0,49	150	1	
CX4S0620	0,57	CX4G0620	0,63	CX4A0620	0,57	200	1	
CX4S0630	0,78	CX4G0630	0,86	CX4A0630	0,78	300	1	
CX4S0640	0,87	CX4G0640	0,96	CX4A0640	0,87	400	1	ALTURA 100 HEIGHT HAUTEUR
CX4S0650	1,09	CX4G0650	1,20	CX4A0650	1,09	500	1	
CX4S0660	1,20	CX4G0660	1,32	CX4A0660	1,20	600	1	
CX4S1010	0,58	CX4G1010	0,63	CX4A1010	0,58	100	1	
CX4S1015	0,66	CX4G1015	0,72	CX4A1015	0,66	150	1	ALTURA 100 HEIGHT HAUTEUR
CX4S1020	0,73	CX4G1020	0,80	CX4A1020	0,73	200	1	
CX4S1030	0,88	CX4G1030	0,97	CX4A1030	0,88	300	1	
CX4S1040	1,03	CX4G1040	1,14	CX4A1040	1,03	400	1	
CX4S1050	1,11	CX4G1050	1,22	CX4A1050	1,11	500	1	
CX4S1060	1,26	CX4G1060	1,39	CX4A1060	1,26	600	1	

△ Peso / Weight / Poids

📦 Embalaje / Packing / Emballage





AISCAN CX4

2025/01

Revisión 1 / Revision 1 / Révision 1

Material

Material / Matériau

- CX4S: METÁLICO (acero galvanizado DX51+Z) / CX4S: METALLIC (galvanised steel DX51+Z) / CX4S: MÉTALLIQUE (acier galvanisé DX51+Z).
- CX4G: METÁLICO (acero laminado en frío DC01) / CX4G: METALLIC (cold rolled steel DC01) / CX4G: MÉTALLIQUE (acier laminé à froid DC01).
- CX4A: ZINC - ALUMINIO - MAGNESIO / CX4A: ZINC - ALUMINIUM - MAGNESIUM / CX4A: ZINC - ALUMINIUM - MAGNÉSIUM

Recubrimiento

Coating / Revêtement

- CX4S: GALVANIZADO SENDZIMIR (G.S.) según UNE-EN 10346 / CX4S: SENDZIMIR GALVANIZED (SG) according to UNE-EN 10346 / CX4S: GALVANISÉ SENDZIMIR (G.S.) selon IEC/CEI-EN 10346.
- CX4G: GALVANIZADO CALIENTE (G.C.) según UNE-EN ISO 1461 / CX4G: HOT-DIP GALVANIZED (HDG) according to UNE-EN ISO 1461 / CX4G: GALVANISÉ À CHAUD (G.C.) selon IEC/CEI-EN ISO 1461.
- CX4A: GALVANIZADO SENDZIMIR "MAGNELIS" MZ / CX4A: SENDZIMIR GALVANIZED "MAGNELIS" ZM / CX4A: GALVANISÉ SENDZIMIR "MAGNELIS" MZ

Tornillería necesaria

Fasteners required: / Visserie nécessaire

- G.S.: mínimo / minimum / minimum: 4x CTCZ612
- G.C.: mínimo / minimum / minimum: 4x CTCG612
- A.R.: mínimo / minimum / minimum: 4x CTCG612/Zn-Ni

Características de instalación

Installation features / Caractéristiques d'installation

- La instalación de este producto se realizará según instrucciones del R.E.B.T.
- The installation of this product shall be carried out according to the instructions of the R.E.B.T.
- L'installation de ce produit sera réalisée selon les instructions du R.E.B.T.

- Aiscan, S.L. recomienda el uso exclusivo de este tipo de material por parte de profesionales.
- Aiscan, S.L. recommends the exclusive use of this type of material by professionals.
- Aiscan, S.L. recommande l'usage exclusif de ce type de matériel par des professionnels.

Copia no controlada. Esta información puede ser modificada por Aiscan sin previo aviso / Uncontrolled copy. This information may be modified by Aiscan without prior notice / Copie non contrôlée. Cette information peut être modifiée par Aiscan sans préavis.