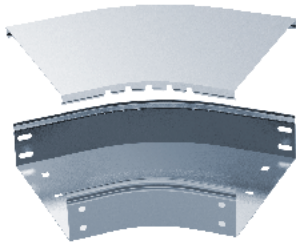


# AISCAN TCH4

2025/01  
Revisión 1 / Revision 1 / Révision 1

## Tapa curva horizontal 45° Horizontal elbow 45° cover / Couvercle coude horizontal 45°



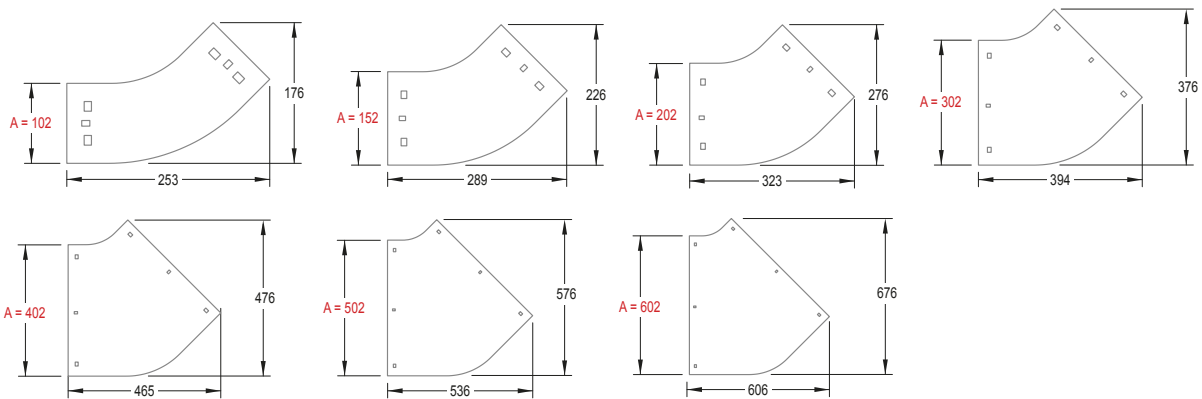
Conforme UNE-EN/IEC 61537  
In accordance with UNE-EN/IEC 61537  
Conformément à la norme UNE-EN/IEC 61537



G.S.	△ (kg/m)	G.C.	△ (kg/m)	A.R. C8	△ (kg/m)	A (mm)	📦 (uni.)	TAPA COVER / COUVERCLE
TCH4S100	0,21	TCH4G100	0,23	TCH4A100	0,21	100	1	
TCH4S150	0,31	TCH4G150	0,34	TCH4A150	0,31	150	1	
TCH4S200	0,52	TCH4G200	0,57	TCH4A200	0,52	200	1	
TCH4S300	0,69	TCH4G300	0,76	TCH4A300	0,69	300	1	
TCH4S400	1,24	TCH4G400	1,36	TCH4A400	1,24	400	1	
TCH4S500	1,40	TCH4G500	1,54	TCH4A500	1,40	500	1	
TCH9S600	2,23	TCH9G600	2,45	TCH9A600	2,23	600	1	

△ Peso / Weight / Poids

📦 Embalaje / Packing / Emballage





## AISCAN TCH4

2025/01

Revisión 1 / Revision 1 / Révision 1

### Material

Material / Matériau

- TCH4S: METÁLICO (acero galvanizado DX51+Z) / TCH4S: METALLIC (galvanised steel DX51+Z) / TCH4S: MÉTALLIQUE (acier galvanisé DX51+Z).
- TCH4G: METÁLICO (acero laminado en frío DC01) / TCH4G: METALLIC (cold rolled steel DC01) / TCH4G: MÉTALLIQUE (acier laminé à froid DC01).
- TCH4A: ZINC - ALUMINIO - MAGNESIO / TCH4A: ZINC - ALUMINIUM - MAGNESIUM / TCH4A: ZINC - ALUMINIUM - MAGNÉSIUM

### Recubrimiento

Coating / Revêtement

- TCH4S: GALVANIZADO SENDZIMIR (G.S.) según UNE-EN 10346 / TCH4S: SENDZIMIR GALVANIZED (SG) according to UNE-EN 10346 / TCH4S: GALVANISÉ SENDZIMIR (G.S.) selon IEC/CEI-EN 10346.
- TCH4G: GALVANIZADO CALIENTE (G.C.) según UNE-EN ISO 1461 / TCH4G: HOT-DIP GALVANIZED (HDG) according to UNE-EN ISO 1461 / TCH4G: GALVANISÉ À CHAUD (G.C.) selon IEC/CEI-EN ISO 1461.
- TCH4A: GALVANIZADO SENDZIMIR "MAGNELIS" MZ / TCH4A: SENDZIMIR GALVANIZED "MAGNELIS" ZM / TCH4A: GALVANISÉ SENDZIMIR "MAGNELIS" MZ

### Tornillería necesaria

Fasteners required: / Visserie nécessaire

- G.S.: mínimo / minimum / minimum: 4x CTCZ612
- G.C.: mínimo / minimum / minimum: 4x CTCG612
- A.R.: mínimo / minimum / minimum: 4x CTCG612/Zn-Ni

### Características de instalación

Installation features / Caractéristiques d'installation

- La instalación de este producto se realizará según instrucciones del R.E.B.T.
- The installation of this product shall be carried out according to the instructions of the R.E.B.T.
- L'installation de ce produit sera réalisée selon les instructions du R.E.B.T.

- Aiscan, S.L. recomienda el uso exclusivo de este tipo de material por parte de profesionales.
- Aiscan, S.L. recommends the exclusive use of this type of material by professionals.
- Aiscan, S.L. recommande l'usage exclusif de ce type de matériel par des professionnels.

Copia no controlada. Esta información puede ser modificada por Aiscan sin previo aviso / Uncontrolled copy. This information may be modified by Aiscan without prior notice / Copie non contrôlée. Cette information peut être modifiée par Aiscan sans préavis.