



TEKA

ПОСІБНИК КОРИСТУВАЧА

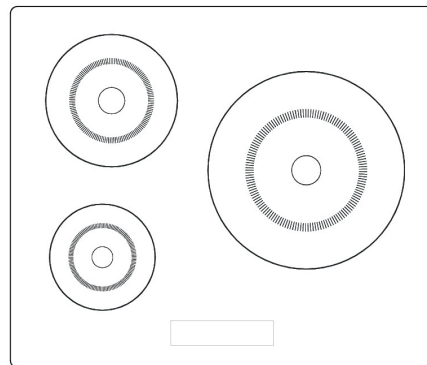
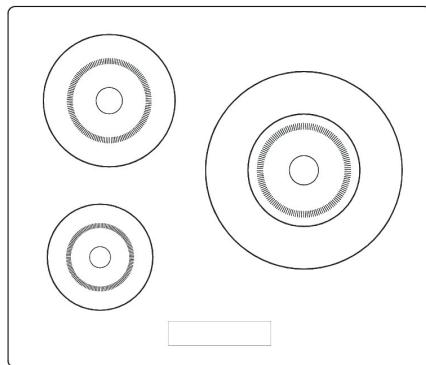
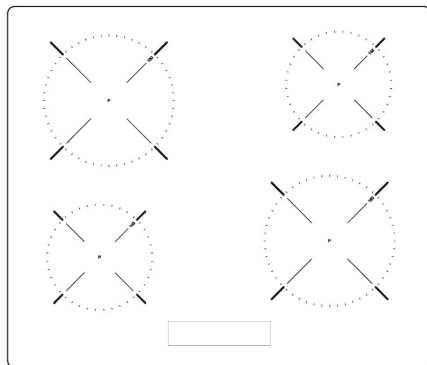
IR-IBC-HOBS

УКР

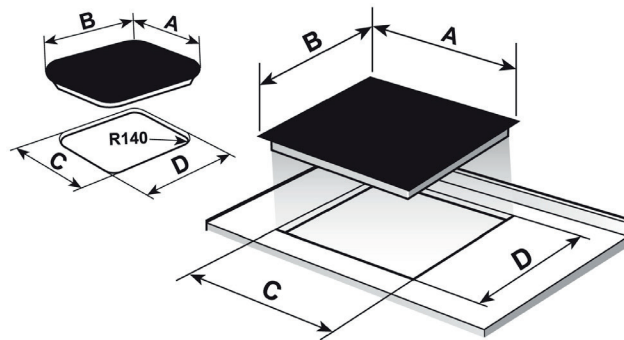
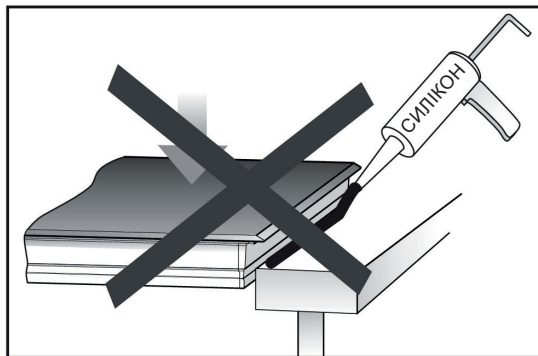
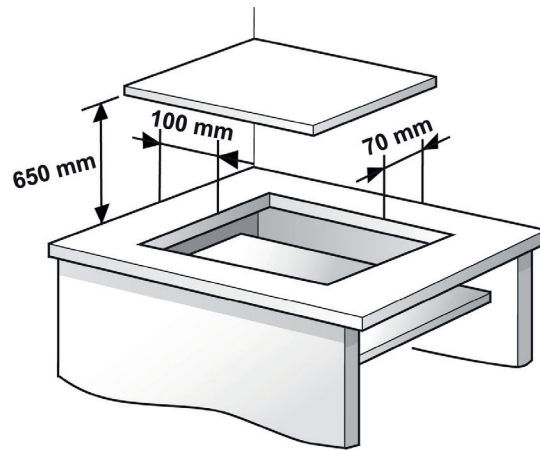
www.teka.com

ІНСТРУКЦІЯ ЗІ ВСТАНОВЛЕННЯ ТА РЕКОМЕНДАЦІЇ ЩОДО ЕКСПЛУАТАЦІЇ ТА
ТЕХНІЧНОГО ОБСЛУГОВУВАННЯ СКЛОКЕРАМІЧНИХ ВАРИЛЬНИХ ПОВЕРХОНЬ З
СЕНСОРНИМ УПРАВЛІННЯМ.

ВИГЛЯД ЗВЕРХУ



Встановлення
Мінімальні відстані

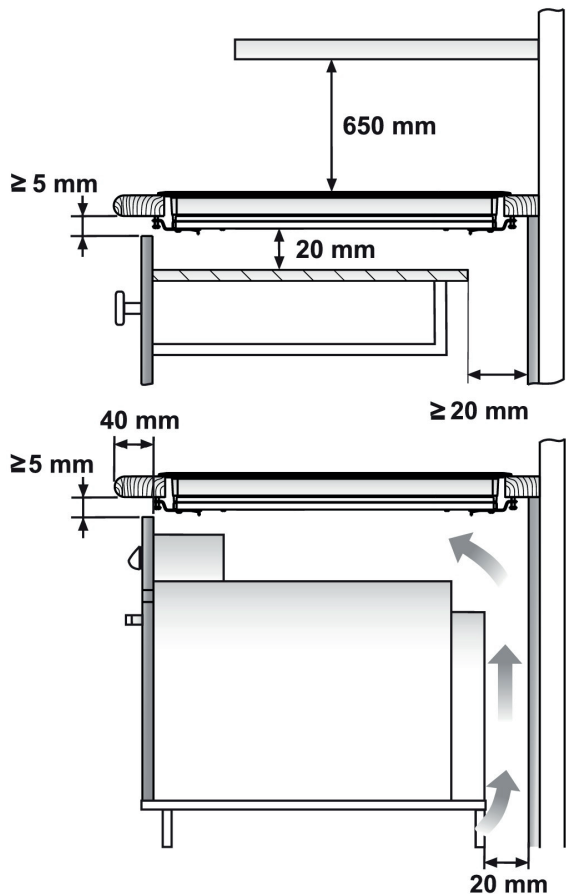


A	B	C	D
605	515	560	490
600	510	560	490
600	435	580	415
800	400	780	380
590	510	570	490
900	400	860	380
800	510	750	490
900	510	860	490

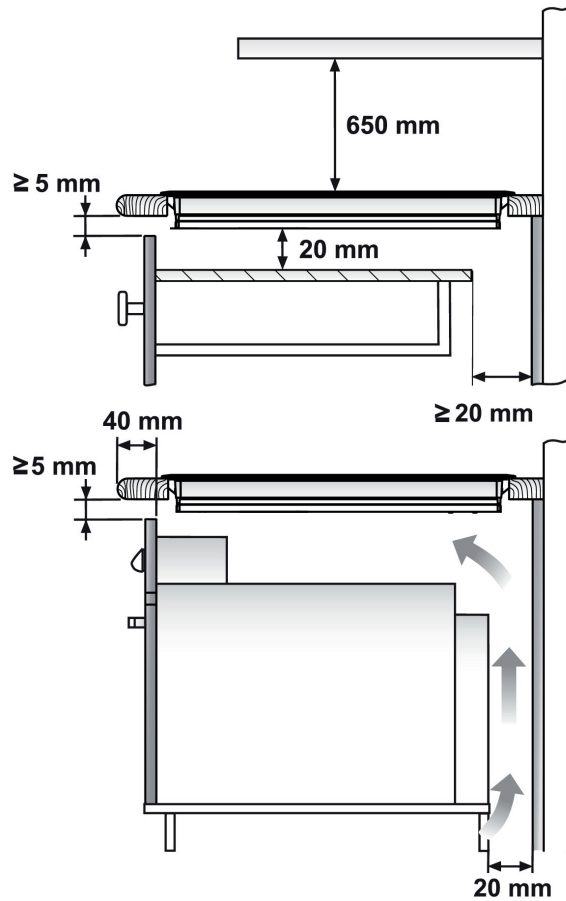
Одиниця вимірювання – мм

Встановлення
Мінімальні відстані

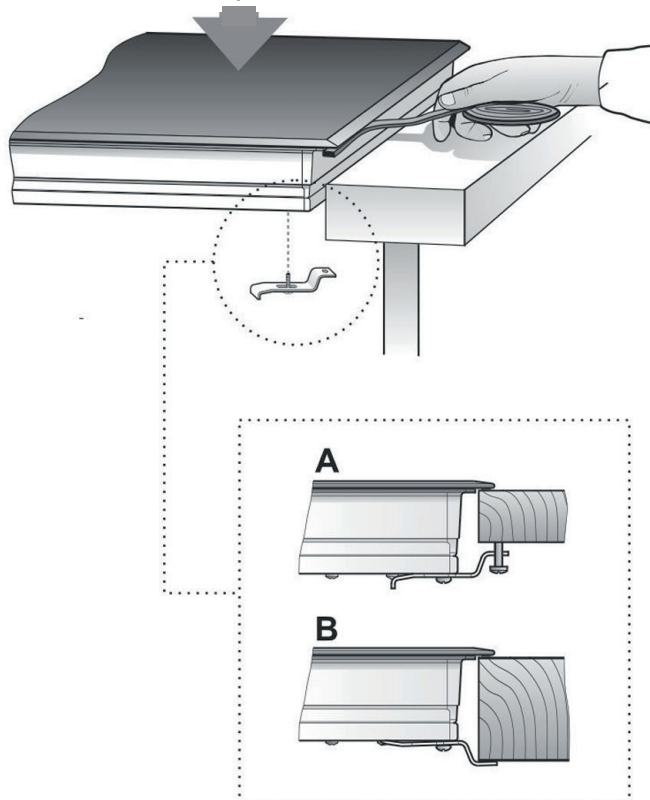
СТАНДАРТНА СИСТЕМА МОНТАЖУ



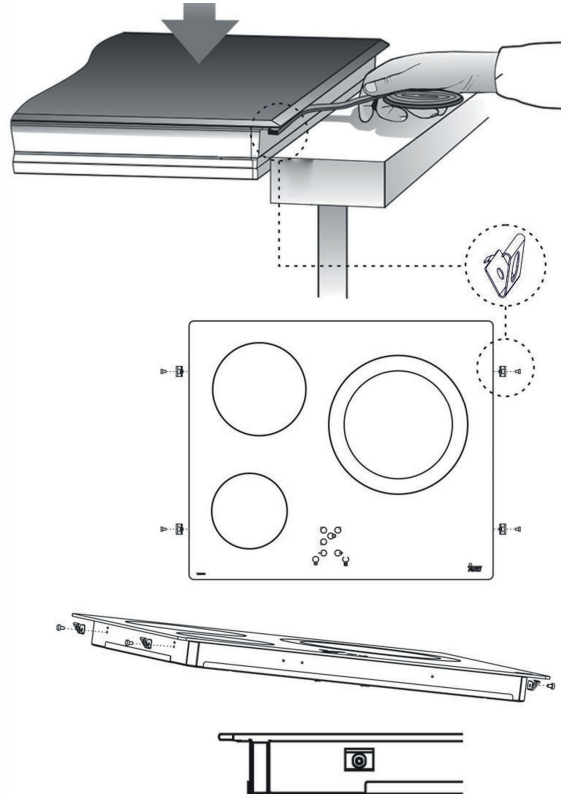
СИСТЕМА FAST-CLICK



ТЕКАДухова шафа




ТЕКАДухова шафа




Одиниця вимірювання – мм


Техніка безпеки:

 Увага: негайно відключіть варильну поверхню від джерела живлення, щоб уникнути ураження електричним струмом, якщо на ній з'являться тріщини або вона розіб'ється.


 Цей прилад не передбачений для роботи з зовнішнім (не вбудованим у прилад) таймером або окремою системою дистанційного керування.

 Заборонено чистити прилад парою.


 Увага! Під час роботи прилад та його зовнішні частини можуть нагріватися. Не торкайтеся нагрівальних елементів. Коли діти віком до 8 років залишаються без нагляду, вони мають триматися подалі від варильної поверхні.

 Діти старше 8 років, люди з обмеженими фізичними та розумовими здібностями, а також з обмеженнями органів відчуття, та особи, які не мають достатньо досвіду та знань, можуть використовувати цей прилад **ЛИШЕ** під наглядом або за умови отримання вичерпних інструкцій щодо користування приладом та за умови повного усвідомлення небезпеки, пов'язаної з використанням цього приладу. Діти не можуть чистити та обслуговувати цей прилад без нагляду дорослих.


 Діти не повинні гратися з приладом.


 Увага! Надзвичайно небезпечно залишати плиту без нагляду, якщо ви готуєте на жиру або рослинній олії, оскільки це може призвести до пожежі. **НІКОЛИ** не намагайтеся загасити пожежу водою! У таких випадках необхідно відключити прилад від джерела живлення та накрити полум'я кришкою, тарілкою або ковдрою.


 Заборонено зберігати будь-які предмети на індукційній варильній панелі. Попереджайте можливість виникнення пожежі.

 Індуктор відповідає вимогам норм та стандартів, що діють на території Європейського союзу. Незважаючи на це, ми рекомендуємо особам зі стимулятором серця проконсультуватися зі своїм лікарем або, у разі виникнення сумнівів, утриматися від використання індукційних поверхонь.

 Не можна класти на варильну поверхню металеві предмети, наприклад, ножі, виделки, ложки, кришки, тощо.

 Завжди вимикайте варильну поверхню після використання, не обмежуйтеся просто зняттям каструлі або сковорідки з панелі. Інакше, якщо інша каструля або сковорода опиниться на гарячій конфорці, може статися аварія.

 У разі пошкодження кабелю живлення, він має бути замінений виробником, його сервісним центром або іншим уповноваженим представником.

 Увага! Використовуйте лише ті захисні прилади, які розроблені виробником приладу, або зазначені ним у посібнику з експлуатації, як дозволені для використання, або ті, що вмонтовані у сам прилад. Використання неналежних засобів захисту може призвести до входу приладу з ладу.

 Після встановлення приладу необхідно мати можливість відключити його. Відповідно до правил монтажу, вимикачі повинні бути у стандартному електричному ланцюгу.

Встановлення

Встановлення з шухлядою для столового приладдя

Якщо ви бажаєте встановити під варильною поверхнею меблі або шухляду для столового приладдя, між ними та поверхнею необхідно поставити розділову плиту. Таким чином, попереджається випадковий контакт з гарячою поверхнею корпусу електроприладу.

Роздільна плита має встановлюватися на 20 мм нижче нижньої частини варильної поверхні.

Підключення до електромережі

Перш ніж підключати варильну поверхню до електромережі, переконайтеся, що напруга та частоти струму в електромережі відповідають значенням, вказаним на заводській табличці, що знаходиться на нижній стороні поверхні, в гарантійному талоні або (в деяких випадках) записані в технічний паспорт, який має зберігатися разом з інструкцією протягом усього терміну використання приладу.

Підключаючи прилад, переконайтеся, що кабель живлення не торкається корпусу варильної поверхні, а також корпусу духової шафи, якщо вона встановлюється поруч.

Увага:

! Електричне підключення повинно мати належним чином виконане заземлення, яке відповідає вимогам діючих норм та правил електробезпеки, інакше варильна поверхня може виходити з ладу.

! Надзвичайно високі скачки напруги можуть пошкодити систему управління (як і у будь-якому іншому електроприладі).

! Рекомендуємо не користуватися індукційною варильною поверхнею під час виконання піролітичної чистки в піролітичних духових шафах, оскільки вони сильно нагріваються.

! Технічне обслуговування та ремонт цього побутового приладу, у тому числі заміну кабелю живлення,

дозволяється здійснювати лише у офіційних сервісних центрах компанії Тека.

! Перш ніж відключати варильну поверхню від джерела живлення, вимкніть її, зачекайте приблизно 25 секунди, а потім витягайте вилку з розетки. Цей час необхідний для того, щоб електронні ланцюги повністю розрядилися, тим самим усувається можливість електричного розряду через контакти штепсельної вилки.



Гарантійний сертифікат або технічний паспорт приладу необхідно зберігати разом з цією інструкцією протягом усього терміну експлуатації приладу. В них містяться важливі технічні дані.

Експлуатація та технічне обслуговування

Інструкція з використання сенсорної панелі управління (TouchControl)

ЕЛЕМЕНТИ УПРАВЛІННЯ (Рис.2)

1. Загальний сенсор увімкнення/вимкнення.
2. Індикатор положення конфорки.
3. Сенсор «Мінус» для зменшення потужності.
4. Сенсор «Плюс» для збільшення потужності.
5. Індикатор потужності та/або залишкового тепла.
6. Десяткова крапка індикатора потужності та/або залишкового тепла.

* Відображається лише під час роботи.

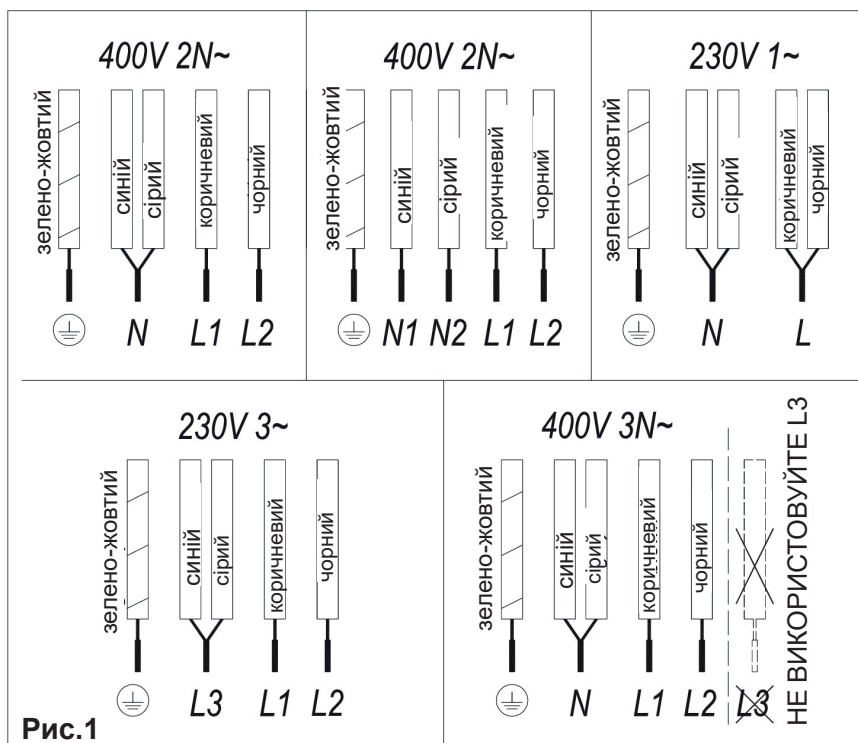


Рис.1

Керування здійснюється за допомогою сенсорних кнопок. Не потрібно натискати із зусиллям — достатньо легко торкнутися кнопки кінчиком пальця, щоб активувати потрібну функцію.

Кожна дія супроводжується звуковим сигналом.

УВІМКНЕННЯ ПРИЛАДУ

1 Торкніться сенсора увімкнення ① (1) і утримуйте його щонайменше одну секунду. Сенсорне керування активується, пролунає звуковий сигнал, а індикатори (5) засвітяться, відображаючи символ «-». Якщо будь-яка зона нагріву ще гаряча, відповідний індикатор покаже символ «Н».

Якщо протягом наступних 10 секунд не буде виконано жодної дії, сенсорне керування автоматично вимкнеться.

Після активації сенсорного керування його можна вимкнути в будь-який момент, торкнувшись кнопки ① (1). Кнопка ① (1) завжди має пріоритет для вимкнення сенсорного керування.

УВІМКНЕННЯ КОНФОРОК

Після активації сенсорного керування кнопкою ① (1) будь-яку конфорку можна увімкнути, виконавши такі дії:

Використовуйте сенсори ③ (3) і ④ (4), щоб встановити рівень потужності. Якщо торкнутися сенсора ④ (4), конфорка увімкнеться на рівні 1. Кожне наступне натискання збільшуватиме рівень потужності на один крок до максимального значення. За допомогою сенсора ③ (3) можна зменшити рівень потужності.

Для швидкого встановлення максимальної потужності: коли конфорка знаходиться на рівні 0, торкніться сенсора ③ (3) один раз. Конфорка одразу перейде на рівень потужності 9.

Якщо утримувати сенсор ③ (3) або ④ (4), відповідна дія повторюватиметься кожні пів секунди без необхідності повторних натискань.

ВИМКНЕННЯ КОНФОРКИ

За допомогою сенсора ③ (3) зменште рівень потужності до 0. Конфорка автоматично вимкнеться.

Для швидкого вимкнення: незалежно від встановленого рівня потужності одночасно

натисніть сенсори ③ (3) та ④ (4) — конфорка негайно вимкнеться.

Після вимкнення гарячої конфорки на індикаторі потужності (5) відобразиться символ «Н», якщо поверхня відповідної зони нагріву ще гаряча та існує ризик опіків. Коли температура знизиться, індикатор (5) згасне (якщо варильну поверхню вимкнено) або замість нього з'явиться символ «-», якщо поверхня все ще увімкнена.

ВИМКНЕННЯ УСІХ КОНФОРОК

Усі конфорки можна одночасно вимкнути за допомогою загального сенсора увімкнення/вимкнення ① (1). Усі індикатори конфорок згаснуть. Якщо зона нагріву ще гаряча, на її індикаторі відобразиться символ «Н».

ВИЯВЛЕННЯ ПОСУДУ

Індукційні зони нагріву оснащені вбудованою системою визначення посуду. Завдяки цьому конфорка припиняє роботу, якщо посуд відсутній або є непридатним.


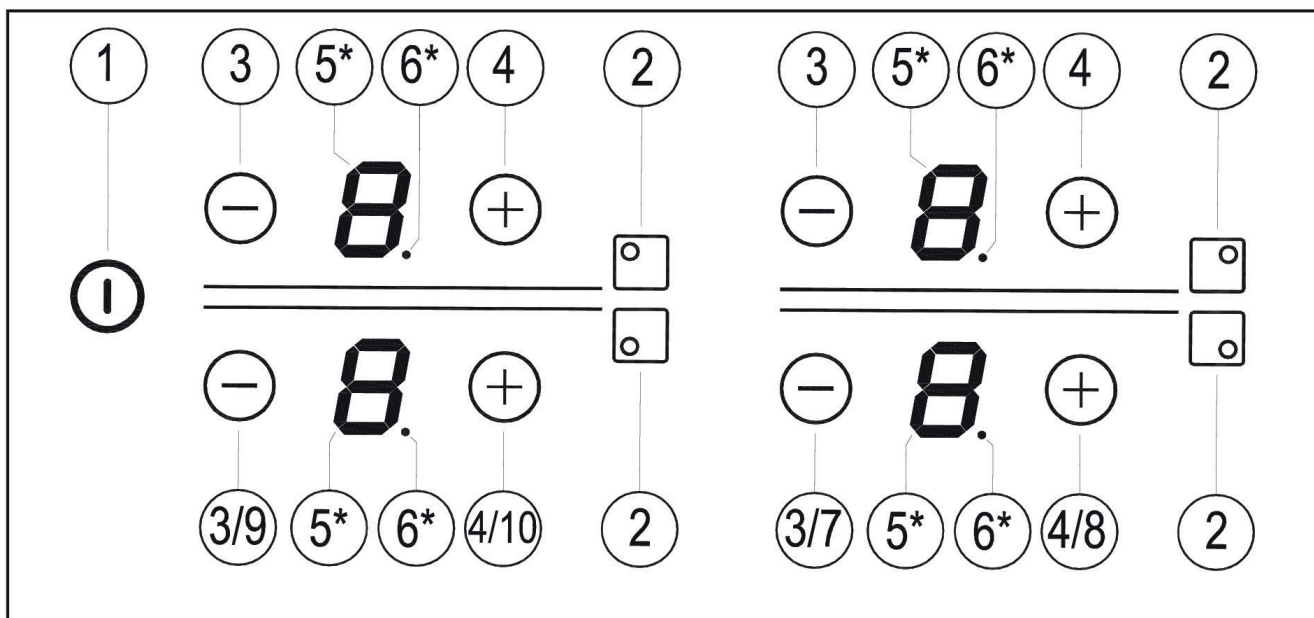

Індикатор потужності (5) покаже символ «немає посуду» , якщо зона увімкнена, але посуд не виявлено або він непридатний для індукції.

Рис.2






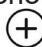
Якщо під час роботи зняти посуд із конфорки, подача енергії автоматично припиниться, і з'явиться символ «немає посуду». Коли посуд знову буде встановлено на конфорку, подача енергії відновиться на раніше встановленому рівні потужності.


 Після завершення приготування вимкніть конфорку за допомогою сенсорного керування. Інакше можливе випадкове увімкнення, якщо протягом трьох хвилин на конфорку буде поставлено посуд.

Щоб уникнути нещасних випадків, дотримуйтесь обережності.

ВИМКНЕННЯ ЗВУКОВОГО СИГНАЛУ

Коли варильна поверхня вимкнена, одночасно натисніть сенсори  (7) та  (8) і утримуйте їх протягом 3 секунд.

Через 3 секунди відобразиться поточний стан звукового сигналу (**ON** «on» — сигнал увімкнений; **OFF** «off» — сигнал вимкнений). За допомогою сенсорів  (9) та  (10) можна змінити налаштування.


Для підтвердження вибору натисніть сенсор  (8).




Вимкнення звукового сигналу не поширюється на всі функції, наприклад на сигнал увімкнення/вимкнення.

ФУНКЦІЯ BOOSTER (ПІДСИЛЕННЯ ПОТУЖНОСТІ)

Ця функція забезпечує конфорці додаткову потужність понад номінальне значення. Рівень додаткової потужності залежить від розміру конфорки та може досягати максимального значення, дозволеного генератором.



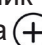
1. Увімкніть потрібну конфорку та встановіть рівень потужності 9.

2. На рівні потужності 9 натисніть сенсор  (4), після чого на індикаторі потужності (5) з'явиться відповідний символ **P**.

Функцію Power можна вимкнути, натиснувши сенсор  (3) або одночасно сенсори  (3) і  (4).




Функція Power має максимальну тривалість роботи, зазначену в Таблиці 2. Після завершення цього часу рівень потужності автоматично повернеться до 9. При цьому пролунає звуковий сигнал.

Під час увімкнення функції Power на одній конфорці потужність інших конфорок може автоматично зменшуватися. У такому випадку новий рівень потужності буде показаний на відповідному індикаторі (3).


Живлення можна відключити, натиснувши датчик  (3) або датчики  (3) та  (4) разом.

ФУНКЦІЯ КЕРУВАННЯ ПОТУЖНІСТЮ (залежно від моделі)

Деякі моделі оснащені функцією обмеження потужності (Power Management). Вона дозволяє встановити максимальну сумарну потужність варильної поверхні. Протягом першої хвилини після підключення варильної поверхні до електромережі можна перейти до меню налаштування обмеження потужності.

1. Коли варильна поверхня вимкнена, одночасно натисніть сенсори  (7) і  (8) та утримуйте їх протягом 3 секунд.
2. Через 3 секунди на дисплеї з'явиться **PL** «PL». Для входу в меню обмеження потужності натисніть кнопку  (8).
3. За допомогою сенсорів

 (9) і  (10) виберіть потрібне значення потужності.

4. Після вибору значення (див. Таблицю 1) натисніть сенсор  (8). Варильна поверхня буде обмежена до вибраного значення.

Таблиця 1

Значення	Потужність
nL nL	без обмеження
25	2,5 кВт
30	3 кВт
35	3,5 кВт
40	4 кВт
45	4,5 кВт
50	5 кВт
55	5,5 кВт
60	6 кВт

Щоб змінити значення знову, необхідно відключити варильну поверхню від мережі та підключити її повторно через кілька секунд. Після цього меню обмеження потужності знову стане доступним.

Щоразу при зміні рівня потужності конфорки система керування потужністю розраховує загальне навантаження варильної поверхні. Якщо досягнуто встановленого ліміту потужності, сенсорне керування не дозволить збільшити потужність конфорки. Варильна поверхня подасть звуковий сигнал, а індикатор потужності (5) почне блимати на рівні, який не можна перевищити. Щоб збільшити потужність, потрібно зменшити потужність інших конфорок. Іноді недостатньо зменшити лише одну конфорку на один рівень — це залежить від потужності та налаштувань кожної конфорки. Для підвищення потужності великої конфорки може знадобитися зменшення потужності кількох менших конфорок.

Якщо використовується функція швидкого увімкнення на максимальній потужності, а потрібне значення перевищує

встановлений ліміт, конфорка автоматично встановить максимально допустимий рівень. Варильна поверхня подасть звуковий сигнал, а значення потужності двічі блимне на індикаторі (5).


ФУНКЦІЯ АВТОМАТИЧНОГО ВИМКНЕННЯ ДЛЯ БЕЗПЕКИ


Якщо через помилку одна або кілька зон нагріву не були вимкнені, прилад автоматично вимкнеться через певний час (див. Таблицю 2).

Таблиця 2

Обраний рівень потужності	МАКСИМАЛЬНИЙ ЧАС РОБОТИ (в годинах)
0	0
1	8
2	8
3	5
4	4
5	4
6	3
7	2
8	2
9	1
P	10 або 5 хвилин, переходить на рівень 9 (в залежності від моделі)


Після спрацювання функції автоматичного вимкнення на дисплеї відображається «0», якщо температура поверхні безпечна для користувача, або «H», якщо існує ризик опіку.

 **Панель керування та зони нагріву завжди повинні бути чистими та сухими.**

 **У разі виникнення несправностей або ситуацій, не описаних у цій інструкції, відключіть прилад від мережі та зверніться до сервісного центру ТЕКА.**

ПОРАДИ ТА РЕКОМЕНДАЦІЇ

- Використовуйте каструлі та сковорідки з товстим і абсолютно рівним дном.
- Не пересувайте посуд по скляній поверхні, оскільки це може спричинити подряпини.
- Хоча скло витримує удари посудом без гострих країв, намагайтеся уникати ударів.
- Щоб уникнути пошкодження склокерамічної поверхні, не тягніть посуд по склу та підтримуйте дно посуду чистим і в належному стані.
- Використовуйте рекомендований діаметр дна посуду (див. «Технічний паспорт виробу»).

 **Намагайтеся не проливати на поверхню цукор або продукти, що містять цукор, оскільки на гарячій поверхні вони можуть пошкодити скло.**

Очищення та обслуговування


Для підтримання побутового приладу у гарному стані, його необхідно чистити з застосуванням відповідних мийних засобів та інструментів після охолодження. Це полегшить роботу та дозволить уникнути накопичення бруду. Ніколи не використовуйте жорсткі мийні засоби або інструменти, які можуть подряпати поверхню панелі; крім того, заборонено чистити панель за допомогою пари.


Легкий бруд, який не пристав до поверхні, можна змити вологою ганчіркою зі слабким мийним засобом або теплою мильною водою. Але більш серйозні плями варто видаляти, використовуючи спеціальні очисники для керамічних варильних поверхонь, та дотримуючись інструкцій на їх упаковці. Бруд, який присох та утворився внаслідок багаторазового згорання продуктів, можна видаляти скребком з гострим лезом.

Незначні сліди на поверхні залишаються від каструль та сковорідок з жиром на дні або від потрапляння жиру між каструлями та конфорками під час приготування їжі. Їх можна видалити за допомогою нікелевої мочалки або спеціального очищувача для керамічних варильних поверхонь. Пластмасові предмети, цукор або продукти з великим вмістом цукру, які розплавився на поверхні плити, мають бути негайно видалені скребком.

Потертості з металевим блиском утворюються в результаті посування металевих каструль та сковорідок по склу. Їх можна видалити, скориставшись спеціальним очисником для керамічних варильних поверхонь, хоча цей процес, можливо, доведеться повторювати декілька разів.

Попередження:


 **Каструля або сковорода може приклеїтися до скла через те, що між ними опинився якийсь продукт, що розплавився. Не намагайтеся відірвати посуд, коли конфорка холодна! Так ви можете пошкодити скло.**

 **Не наступайте та не опирайтеся на скляну поверхню плити, оскільки вона може розбитися та стати причиною травми. Не кладіть на скло різні предмети.**

TEKAINDUSTRIALS.A. залишає за собою право вносити зміни до своїх посібників, які вона вважатиме необхідними або корисними, та які не впливають на основні функціональні можливості продукції.

Збереження екології



Символ  на виробі або упаковці означає, що з цим виробом не можна поводитися як зі звичайним побутовим сміттям. Цей

виріб необхідно утилізувати на спеціальних пунктах збору електричних та електронних приладів. Утилізуючи його правильно, ви не завдаєте шкоди навколишньому середовищу та громадському здоров'ю, що могло б статися у разі недотримання правил поводження з відходами. Для отримання додаткової інформації про утилізацію цього виробу звертайтеся до місцевих органів влади, до служби з утилізації відходів або у магазин, де ви придбали прилад.

Пакувальні матеріали, що використовуються, не завдають шкоди оточуючому середовищу. Їх можна повністю переробити. На пластмасові деталі нанесене маркування >PE<, >LD<, >EPS<, тощо. Пакувальні матеріали можна викидати у контейнери з побутовим сміттям.

Енергоефективність приладу:

- Прилад був протестований на відповідність стандарту EN 60350-2 та отриманий результат у Вт·год./кг зазначений на заводській таблиці приладу.

Наступні поради допоможуть вам економно використовувати електроенергію під час приготування їжі:

- * Використовуйте відповідну кришку для кожної каструлі, коли це можливо. Під час приготування їжі без кришки використовується більше електроенергії.
- * Використовуйте сковороди з пласкою основою відповідного діаметру, що співпадає з розміром зони нагріву. Виробники сковорід, зазвичай, зазначають верхній діаметр сковороди, який завжди більший за діаметр основи.
- * Коли для приготування їжі використовується вода, використовуйте її в невеликій кількості, щоб зберегти вітаміни та мінерали, які містяться у овочах, та

встановлюйте мінімальний рівень потужності, який забезпечує приготування їжі. Високий рівень потужності не потрібний та є нераціональною витратою електроенергії.

- * Використовуйте невеликі каструлі з невеликою кількістю продуктів.

Якщо щось не працює

Перед тим як телефонувати до служби технічного обслуговування, здійсніть описані нижче перевірки.

Прилад не працює:

Переконайтеся, що кабель живлення підключений до мережі.

Індукційні конфорки не гріють:

Посуд для приготування їжі не відповідає вимогам (його основа не феромагнітна, або вона занадто маленька). Перевірте, чи притягується до конфорки дно посуду.

Чути гул, коли починаєте готувати на індукційних зонах:

Якщо дно посуду не достатньо товсте або воно складається не з однієї деталі, може створюватися гул через передачу енергії безпосередньо у дно посуду. Гул не є дефектом, але якщо хочете його уникнути, варто зменшити рівень потужності нагрівання або скористатися посудом з більш товстим дном та/або тим, що складається з однієї деталі.

Сенсорне управління не вмикається, а якщо й вмикається, то не реагує на доторкання до кнопок:

Жодна конфорка не була обрана. Обов'язково оберіть конфорку, перш ніж подавати на неї команди управління.

На сенсорах накопичилася вологість, або у вас мокрі пальці. Поверхня панелі управління та ваші пальці мають бути сухими та чистими.

Активована функція блокування. Розблокуйте панель управління.

Під час приготування їжі чути шум вентилятора, який не припиняється навіть після закінчення приготування їжі:

Індукційні конфорки оснащені вентилятором для охолодження електроніки. Він вмикається лише тоді, коли електронні ланцюги нагріваються. Він вмикається, коли електронні ланцюги нагріваються, та вимикається, як тільки електронні ланцюги охолонуть, незалежно від того, чи включена варильна поверхня, чи ні.

На індикаторі однієї з конфорок з'являється символ

U:

Система індукції не знаходить посуд на конфорці або розмір посуду не відповідає розміру конфорки.

Конфорка вмикається, й на індикаторах з'являється повідомлення C81 або C82:

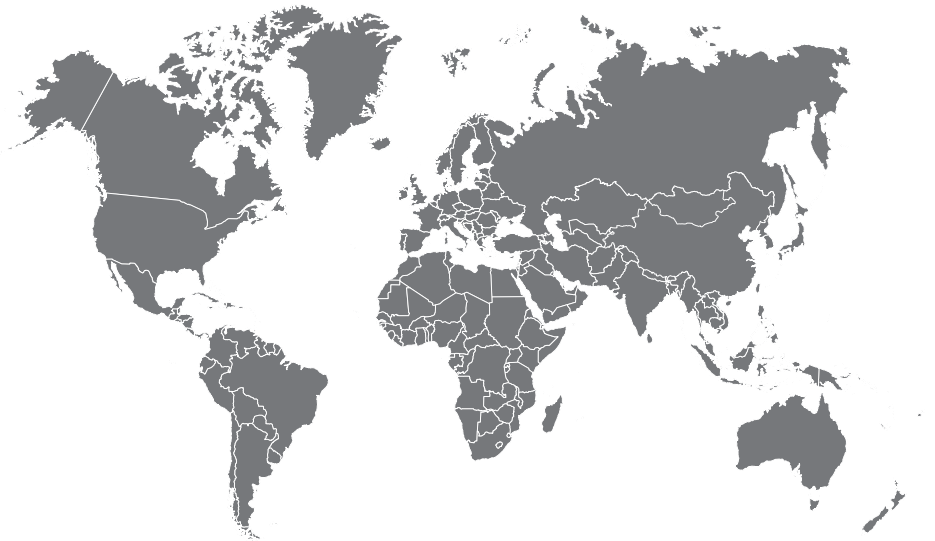
Перевищення температури електроніки або скла. Почекайте трохи, щоб електроніка охолола, або заберіть посуд з конфорки.

Повідомлення C85 з'являється на індикаторі однієї з конфорок:

Посуд, що використовується, не відповідає вимогам. Вимкніть конфорку, знову увімкніть та спробуйте інший посуд.

Прилад відключається, та повідомлення C90 з'являється на індикаторах потужності (3):

Сенсорна панель управління визначає, що датчик увімкнення/вимкнення (1) чимось закритий та увімкнення варильної поверхні є неможливим. Заберіть зайві предмети або рідину, які можуть знаходитися на поверхні сенсорної панелі управління, очистіть та витріть насухо поверхню, щоб повідомлення не відображалось.



www.teka.com