



**TEKA**

**Посібник користувача**

**RBF 3450 SS**

**RBF 3450 WH**

**UKR**

[www.teka.com](http://www.teka.com)








В інтересах вашої безпеки та для забезпечення правильного використання приладу перед встановленням і першим використанням уважно прочитайте цю інструкцію з експлуатації, включаючи всі поради та попередження. Щоб уникнути непотрібних помилок і нещасних випадків, важливо переконатися, що всі користувачі приладу добре ознайомлені з його роботою та правилами безпеки. Збережіть цю інструкцію та переконайтеся, що вона залишається разом із приладом у разі його переміщення або продажу, щоб кожен користувач протягом усього терміну служби приладу був належним чином поінформований щодо його використання та безпеки.

Заради безпеки життя та майна дотримуйтесь усіх застережень, наведених у цій інструкції, оскільки виробник не несе відповідальності за пошкодження, спричинені недотриманням цих вимог.

### Безпека дітей та вразливих осіб

- Цей прилад можуть використовувати діти віком від 8 років, а також особи з обмеженими фізичними, сенсорними чи розумовими можливостями або недостатнім досвідом і знаннями, якщо вони перебувають під наглядом або отримали інструкції щодо безпечного використання приладу та розуміють можливі небезпеки.
- Дітям віком від 3 до 8 років дозволяється завантажувати та вивантажувати продукти з приладу.
- Необхідно стежити, щоб діти не гралися з приладом.
- Очищення та обслуговування приладу не повинні виконуватися дітьми, якщо їм не виповнилося 8 років і вони не перебувають під наглядом дорослих.
- Тримайте всі пакувальні матеріали подалі від дітей. Існує ризик удушення.
- Якщо ви утилізуєте прилад, витягніть вилку з розетки, переріжте кабель живлення (якомога ближче до приладу) та зніміть дверцята, щоб запобігти ураженню дітей електричним струмом або їхньому випадковому замиканню всередині.
- Якщо цей прилад із магнітними ущільнювачами дверцят замінює старіший прилад із пружинним замком (засувкою) на дверцятах або кришці, обов'язково зробіть цей пружинний замок непридатним до використання перед утилізацією старого приладу. Це допоможе запобігти небезпеці для дітей.

### Загальні правила безпеки

-  **УВАГА!** Не закривайте вентиляційні отвори в корпусі приладу або у вбудованій конструкції.
-  **УВАГА!** Не використовуйте механічні пристрої або інші засоби для прискорення процесу розморожування, окрім рекомендованих виробником.
-  **УВАГА!** Не пошкоджуйте контур холодоагенту.
-  **УВАГА!** Не використовуйте інші електричні прилади (наприклад, морозивниці) всередині холодильного приладу, якщо вони не схвалені виробником для такого використання.
-  **УВАГА!** Не торкайтеся лампочки, якщо вона була ввімкнена тривалий час, оскільки вона може бути дуже гарячою.<sup>1)</sup>
-  **УВАГА!** Під час встановлення приладу переконайтеся, що кабель живлення не затиснутий і не пошкоджений.
-  **УВАГА!** Не розміщуйте кілька переносних розеток або переносних джерел живлення позаду приладу.

1) Якщо у відділенні є освітлення.



- Не зберігайте в цьому приладі вибухонебезпечні речовини, такі як аерозольні балони із займистим газом.
- Холодоагент ізобутан (R-600a), що міститься в холодильному контурі приладу, є природним газом із високим рівнем екологічної безпечності, проте він є займистим.
- Під час транспортування та встановлення приладу переконайтеся, що жоден із компонентів холодильного контуру не пошкоджений.
  - уникайте відкритого вогню та джерел займання;
  - ретельно провітрюйте приміщення, у якому знаходиться прилад.
- Небезпечно змінювати технічні характеристики або будь-яким чином модифікувати цей виріб. Будь-яке пошкодження кабелю може спричинити коротке замикання, пожежу та/або ураження електричним струмом.
- Цей прилад призначений для використання в побуті та подібних умовах, зокрема:
  - у кухонних зонах для персоналу в магазинах, офісах та інших робочих приміщеннях;
  - у фермерських будинках, а також клієнтами в готелях, мотелях та інших житлових приміщеннях;
  - у закладах типу «ліжко та сніданок»;
  - у сфері кейтерингу та в інших подібних непобутових умовах.



**УВАГА!** Будь-які електричні компоненти (вилка, кабель живлення, компресор тощо) повинні замінюватися лише сертифікованим сервісним спеціалістом або кваліфікованим персоналом.



**УВАГА!** Лампочка, що постачається з цим приладом, є лампою «спеціального призначення» і може використовуватися лише з цим приладом. Ця лампа не підходить для побутового освітлення.<sup>1)</sup>

- Кабель живлення не можна подовжувати.
- Переконайтеся, що вилка живлення не затиснута та не пошкоджена задньою частиною приладу. Пошкоджена або затиснута вилка може перегрітися та спричинити пожежу.
- Переконайтеся, що є вільний доступ до вилки живлення приладу.
- Не тягніть за кабель живлення.
- Якщо розетка погано закріплена, не вставляйте в неї вилку. Існує ризик ураження електричним струмом або пожежі.
- Забороняється користуватися приладом без лампи.
- Цей прилад є важким. Під час його переміщення слід бути обережними.
- Не виймайте та не торкайтеся продуктів у морозильному відділенні вологими або мокрими руками, оскільки це може спричинити пошкодження шкіри або обмороження.
- Уникайте тривалого впливу прямого сонячного світла на прилад.

1) Якщо у відділенні є освітлення.



### Щоденне використання

- Не ставте гарячі предмети на пластикові частини приладу.
- Не розміщуйте продукти безпосередньо біля задньої стінки приладу.
- Заморожені продукти не можна повторно заморозувати після розморожування.<sup>1)</sup>
- Зберігайте фасовані заморожені продукти відповідно до інструкцій виробника.<sup>1)</sup>
- Необхідно суворо дотримуватися рекомендацій виробника приладу щодо зберігання продуктів. Дивіться відповідні інструкції.
- Не ставте газовані напої в морозильне відділення, оскільки в контейнері створюється тиск, що може призвести до вибуху та пошкодження приладу.<sup>1)</sup>
- Морозиво на паличці може спричинити обмороження, якщо споживати його одразу після виймання з приладу.<sup>1)</sup>
- Щоб уникнути забруднення продуктів харчування, дотримуйтеся таких інструкцій:
- Тривале відкривання дверцят може спричинити значне підвищення температури у відділеннях приладу.
- Регулярно очищуйте поверхні, які контактують із продуктами харчування, а також доступні дренажні системи.
- Очищуйте резервуари для води, якщо вони не використовувалися протягом 48 годин; промивайте систему подачі води, якщо вода не використовувалася протягом 5 днів.
- Зберігайте сире м'ясо та рибу в належних контейнерах у холодильнику, щоб вони не контактували з іншими продуктами та не капали на них.
- Відділення для заморожених продуктів з двома зірками (якщо вони є у приладі) підходять для зберігання попередньо заморожених продуктів, зберігання або приготування морозива та виготовлення кубиків льоду.
- Відділення з однією, двома або трьома зірками (якщо вони є у приладі) не підходять для заморожування свіжих продуктів.
- Якщо прилад залишається порожнім протягом тривалого часу, вимкніть його, розморозьте, очистіть, висушіть і залиште дверцята відкритими, щоб запобігти утворенню плісняви всередині приладу.

### Догляд та очищення

- Перед технічним обслуговуванням вимкніть прилад і від'єднайте вилку живлення від розетки.
- Не очищуйте прилад металевими предметами.
- Не використовуйте гострі предмети для видалення льоду з приладу. Використовуйте пластиковий скребок.<sup>1)</sup>
- Регулярно перевіряйте дренажний отвір холодильника для відведення талої води. За потреби очищуйте його. Якщо дренаж заблокований, вода накопичуватиметься на дні приладу.<sup>2)</sup>

1) Якщо є морозильне відділення.

2) Якщо є відділення для зберігання свіжих продуктів харчування



### Встановлення

**Важливо!** Для електричного підключення уважно дотримуйтесь інструкцій, наведених у відповідних розділах.

- Розпакуйте прилад і перевірте його на наявність пошкоджень. Не підключайте прилад, якщо він пошкоджений. Про будь-які пошкодження негайно повідомте продавця. У такому разі збережіть упаковку.
- Рекомендується зачекати щонайменше чотири години перед підключенням приладу, щоб масло повернулося до компресора.
- Навколо приладу має бути достатня циркуляція повітря, інакше це призведе до перегрівання. Для забезпечення належної вентиляції дотримуйтесь інструкцій щодо встановлення.
- За можливості розташуйте розпірки приладу біля стіни, щоб уникнути контакту з теплими частинами (компресором, конденсатором) та можливих опіків.
- Прилад не можна розміщувати поблизу радіаторів або плит.
- Переконайтеся, що після встановлення приладу є вільний доступ до вилки живлення.

### Сервісне обслуговування

- Будь-які електромонтажні роботи, необхідні для обслуговування приладу, повинні виконуватися кваліфікованим електриком або компетентним спеціалістом.
- Обслуговування цього виробу повинно проводитися лише в авторизованому сервісному центрі з використанням тільки оригінальних запасних частин.

### Економія електроенергії

- Не ставте гарячу їжу в прилад.
- Не розміщуйте продукти надто щільно, оскільки це перешкоджає циркуляції повітря.
- Слідкуйте, щоб продукти не торкалися задньої стінки відділень.
- У разі відключення електроенергії не відкривайте дверцята.
- Не відкривайте дверцята занадто часто.
- Не залишайте дверцята відкритими надовго.
- Не встановлюйте термостат на надто низькі температури.
- Деякі аксесуари, наприклад шухляди, можна вийняти для збільшення об'єму зберігання та зменшення споживання енергії.

### Захист навколишнього середовища



Цей прилад не містить газів, які можуть пошкоджувати озоновий шар, ані в холодильному контурі, ані в ізоляційних матеріалах. Прилад не можна утилізувати разом із побутовими відходами. Ізоляційна піна містить займисті гази: утилізацію приладу слід проводити відповідно до місцевих норм і правил, які можна отримати у місцевих органах влади. Уникайте пошкодження охолоджувального блоку, особливо теплообмінника.

Матеріали, позначені символом , придатні для переробки.



Символ на виробі або його упаковці означає, що цей виріб не можна утилізувати як побутові відходи. Натомість його слід передати до відповідного пункту збору для переробки електричного та електронного обладнання. Правильна утилізація цього виробу допоможе запобігти можливим негативним наслідкам для навколишнього середовища та здоров'я

1) Якщо є морозильне відділення.

2) Якщо є відділення для зберігання свіжих продуктів харчування



людей, які можуть виникнути через неналежне поводження з відходами.

Для отримання детальнішої інформації про переробку цього виробу зверніться до місцевих органів влади, служби утилізації побутових відходів або магазину, де було придбано виріб.

### Пакувальні матеріали

Матеріали, позначені відповідним символом, придатні для переробки. Утилізуйте упаковку у відповідні контейнери для переробки.

### Утилізація приладу

1. Від'єднайте вилку живлення від розетки.
2. Відріжте кабель живлення та утилізуйте його.



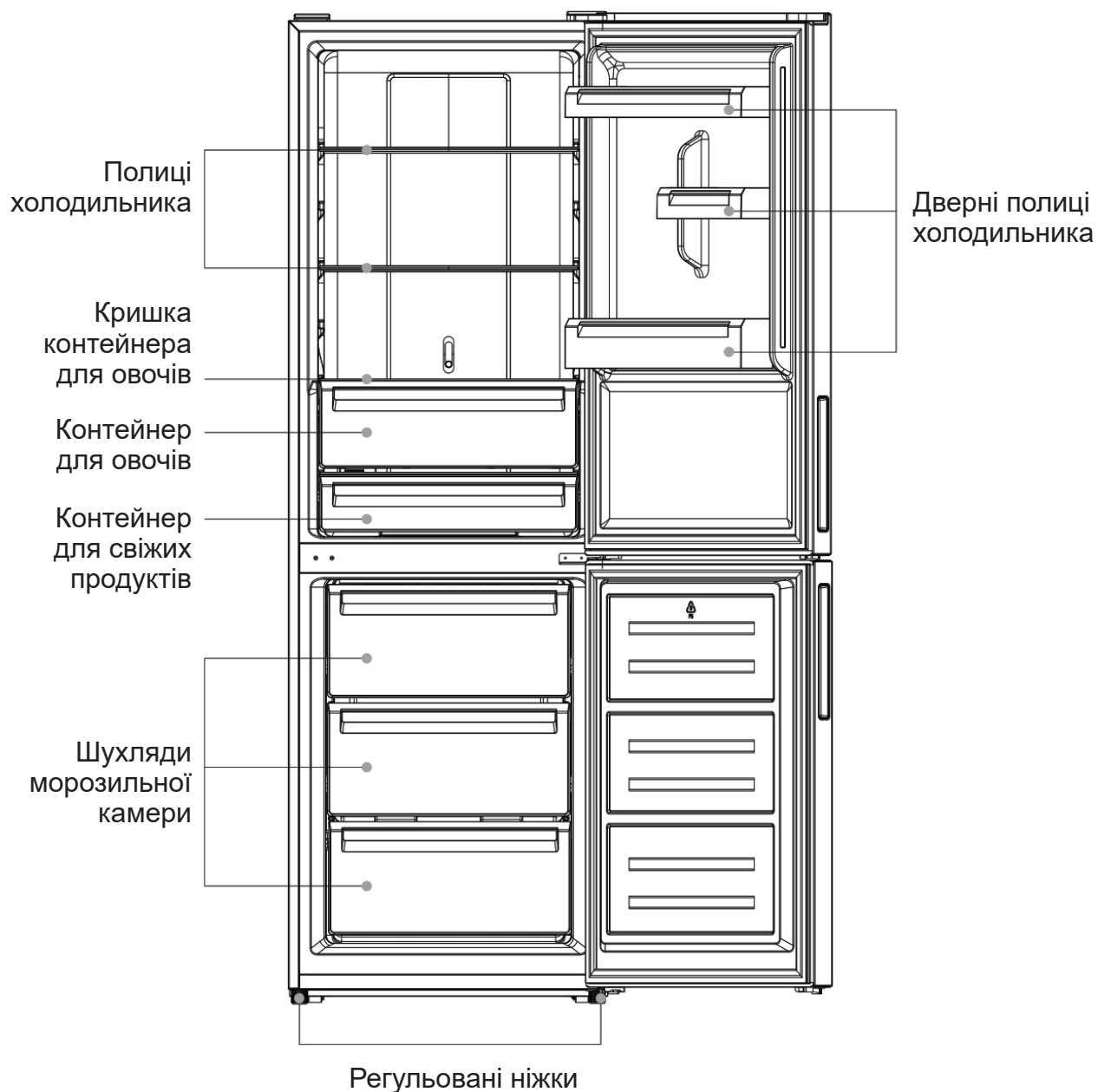
**УВАГА!** Під час використання, обслуговування та утилізації приладу звертайте увагу на символ, подібний до зображеного ліворуч, який розташований на задній частині приладу (задній панелі або компресорі) та має жовтий або помаранчевий колір.

Це попереджувальний символ небезпеки займання. У трубках холодоагенту та компресорі містяться займисті матеріали.

Під час використання, обслуговування та утилізації тримайте прилад подалі від джерел вогню.

## Правила техніки безпеки

---



Примітка: Зображення є схематичним. Реальний прилад може відрізнятися.

## Встановлення

---

### Вимоги до простору

- Оберіть місце без прямого сонячного світла.
- Оберіть місце з достатнім простором для легкого відкривання дверцят холодильника.
- Оберіть місце з рівною (або майже рівною) підлогою.
- Забезпечте достатньо місця для встановлення холодильника на рівній поверхні.
- Під час встановлення залиште вільний простір справа, зліва, ззаду та зверху. Це допоможе зменшити споживання електроенергії та знизити витрати на електрику.
- Залишайте щонайменше 50 мм вільного простору з обох боків і ззаду.

### Розміщення

Встановлюйте прилад у місці, де температура навколишнього середовища відповідає кліматичному класу, зазначеному на таблиці з технічними характеристиками приладу.

Кліматичний клас	Температура навколишнього середовища
SN	від +10°C до +32°C
N	від +16°C до +32°C
ST	від +16°C до +38°C
T	від +16°C до +43°C

### Місце встановлення

Прилад слід встановлювати подалі від джерел тепла, таких як радіатори, бойлери, пряме сонячне світло тощо. Переконайтеся, що повітря може вільно циркулювати позаду корпусу. Для забезпечення найкращої роботи, якщо прилад розташований під навісною шафою, мінімальна відстань між верхньою частиною приладу та шафою повинна становити не менше 100 мм. Однак бажано не встановлювати прилад під навісними шафами. Точне вирівнювання забезпечується однією або кількома регульованими ніжками внизу корпусу.



**УВАГА!** Повинна бути можливість відключити прилад від електромережі, тому після встановлення доступ до вилки має залишатися вільним.

### Електричне підключення

Перед підключенням переконайтеся, що напруга та частота, зазначені на таблиці з технічними характеристиками, відповідають параметрам вашої електромережі. Прилад повинен бути заземлений. Вилка кабелю живлення має контакт заземлення для цієї мети. Якщо домашня розетка не має заземлення, підключіть прилад до окремого контуру заземлення відповідно до чинних норм, проконсультувавшись із кваліфікованим електриком.

Виробник не несе відповідальності за наслідки недотримання наведених заходів безпеки.

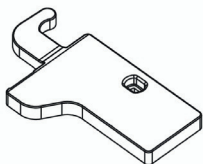
Цей прилад відповідає директивам ЄЕС.

## Встановлення

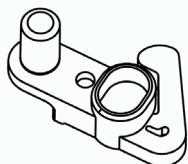
### Перевішування дверцят

Перед перевішуванням дверцят підготуйте такі інструменти та матеріали: плоску викрутку, хрестову викрутку, гайковий ключ, а також комплектуючі з поліетиленового пакета:

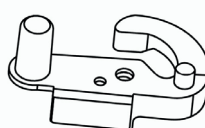
Ліва кришка  
верхньої петлі  
дверцят × 1



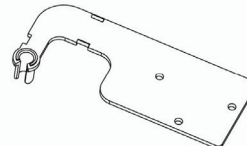
Лівий доводчик  
верхніх  
дверцят × 1



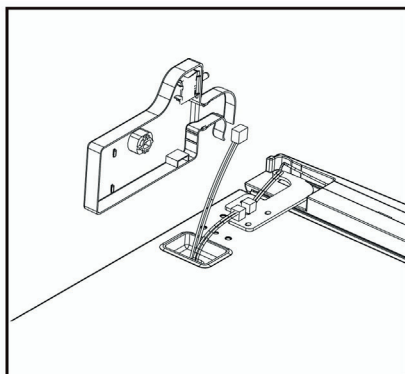
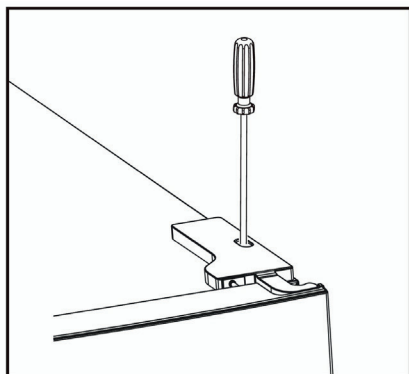
Лівий доводчик  
нижніх дверцят  
× 1



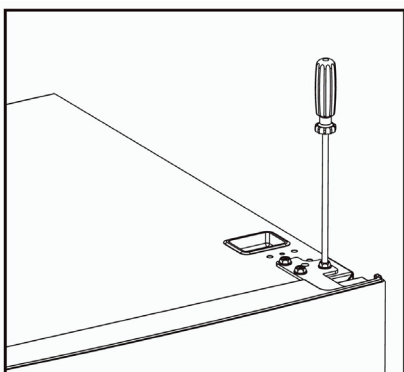
Ліва верхня  
петля × 1



1. Відкрутіть кришку верхньої петлі та від'єднайте роз'єми дверного вимикача і проводки.

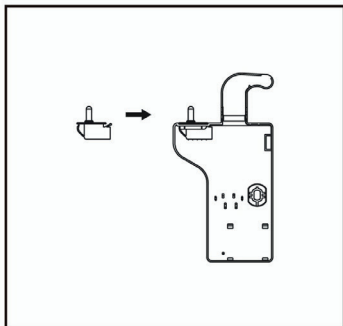
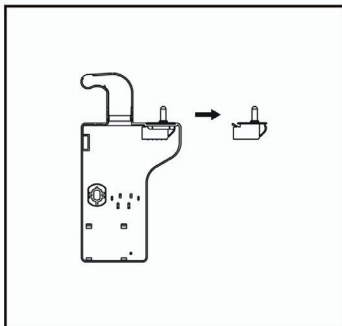


2. Відкрутіть верхню петлю.



## Встановлення

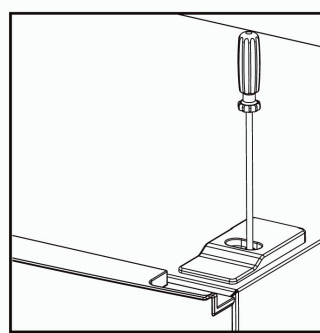
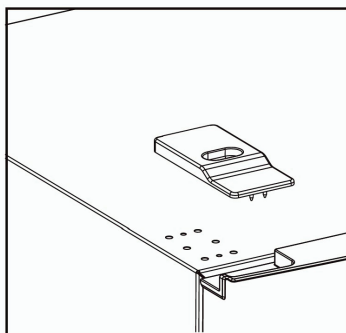
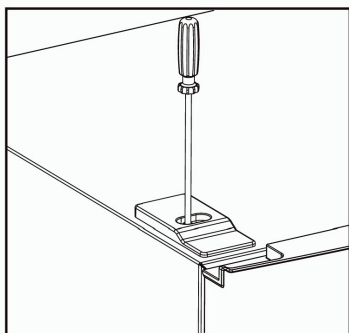
3. Перемістіть дверний вимикач із правої кришки петлі до лівої кришки петлі з комплекту аксесуарів.



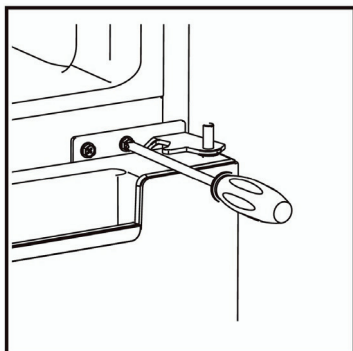
4. Зніміть кришку у верхній частині верхніх дверцят і перемістіть проводку з правого боку на лівий, після чого встановіть кришку назад.



5. Перемістіть верхню ліву кришку на правий бік.



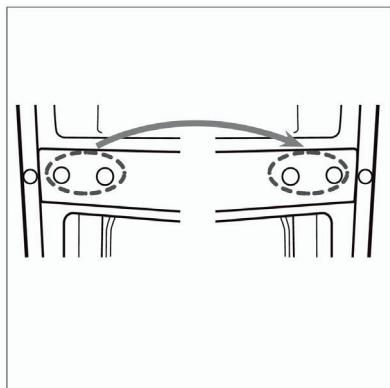
6. Зніміть верхні дверцята, викрутіть гвинт із середньої петлі хрестовою викруткою, після чого зніміть нижні дверцята.



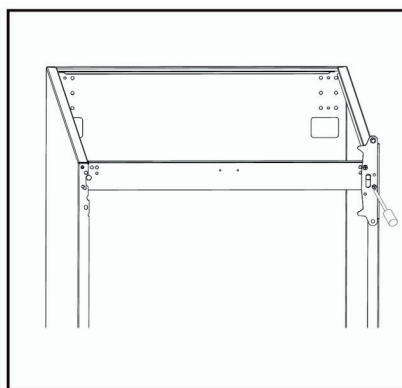
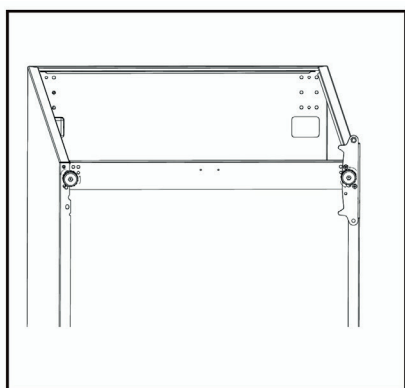
## Встановлення

---

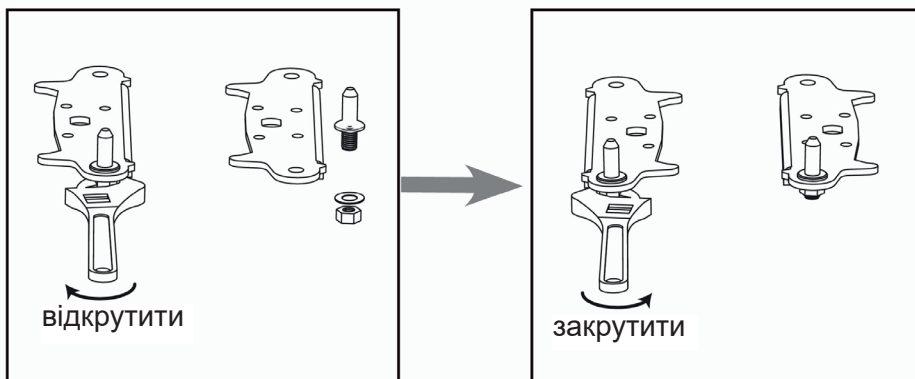
7. Перемістіть заглушки отворів для петель із лівого боку на правий.



8. Відкрутіть нижню петлю. Потім зніміть регульовані ніжки з обох боків.



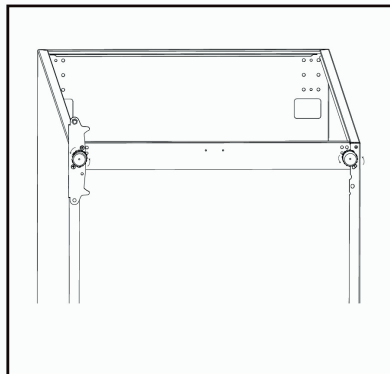
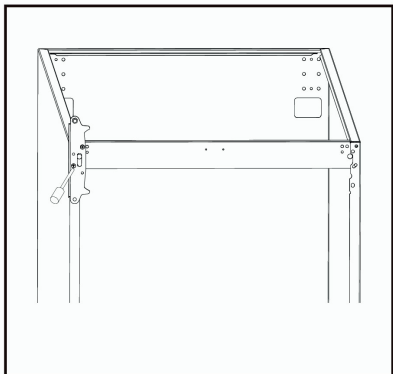
9. Відкрутіть і зніміть штифт нижньої петлі, переверніть кронштейн і встановіть штифт назад.



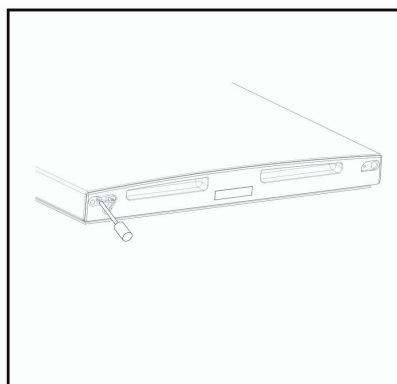
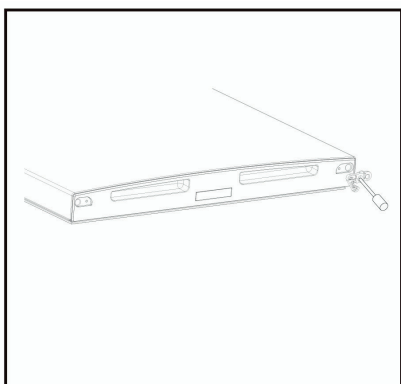
## Встановлення

---

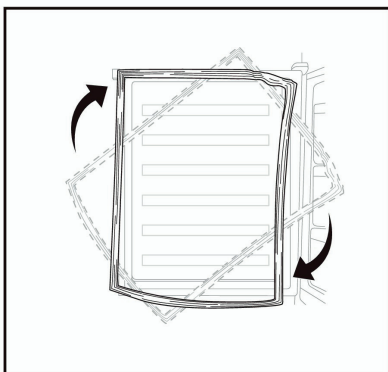
10. Встановіть кронштейн назад, закріпивши штифт нижньої петлі. Встановіть обидві регульовані ніжки на місце.



11. Зніміть доводчики з нижньої частини верхніх і нижніх дверцят, потім візьміть нові доводчики з комплекту аксесуарів і встановіть їх з лівого боку.



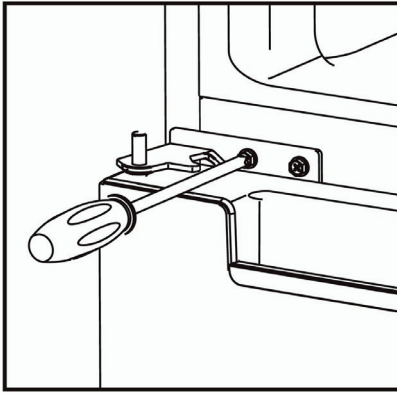
12. Зніміть ущільнювачі дверцят холодильника та морозильної камери, після чого встановіть їх назад, попередньо повернувши.



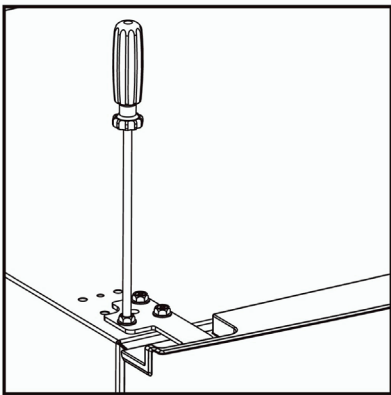
## Встановлення

---

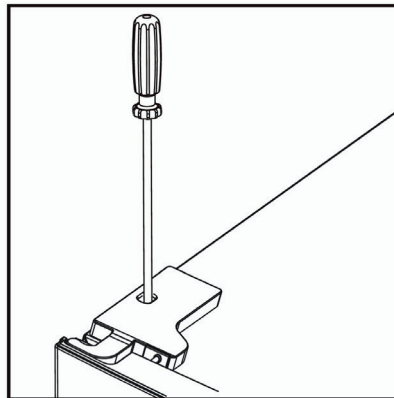
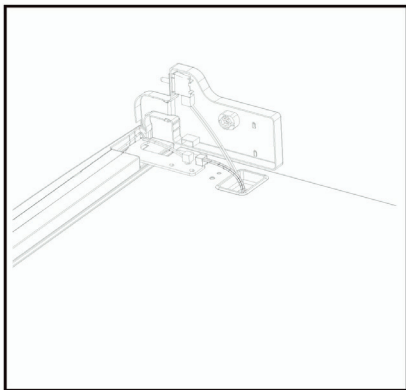
13. Встановіть нижні дверцята, відрегулюйте та закріпіть середню петлю на корпусі.



14. Встановіть верхні дверцята. Переконайтеся, що дверцята вирівняні відносно корпусу та ущільнювач щільно прилягає. Потім закріпіть дверцята на корпусі за допомогою лівої верхньої петлі.

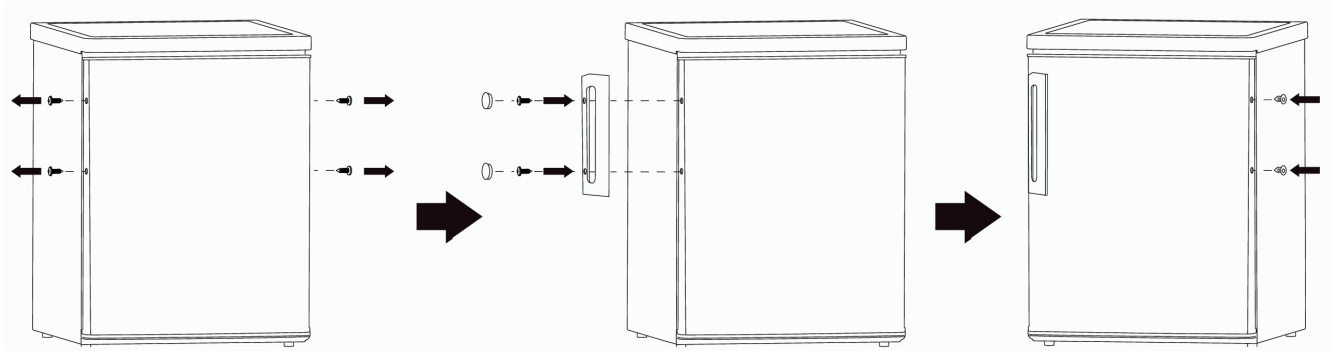


15. Під'єднайте проводку дверцят і корпусу. Потім встановіть кришку верхньої петлі. Перед закручуванням кришки під'єднайте контакти дверного вимикача.



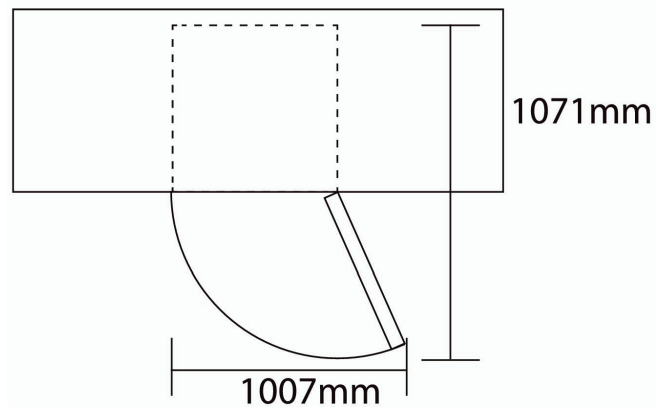
## Встановлення

Встановіть зовнішню ручку дверцят (якщо передбачена).



### Вимоги до простору

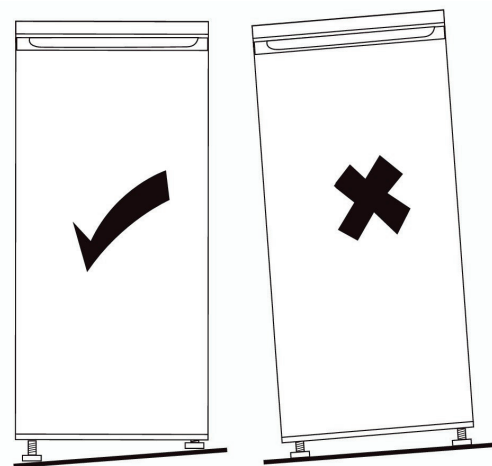
- Залиште достатньо місця для відкриття дверцят.
- Залишайте щонайменше 50 мм вільного простору з обох боків.



### Вирівнювання приладу

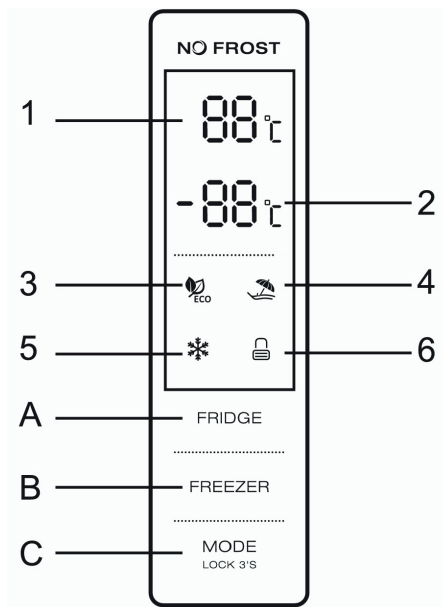
Для цього відрегулюйте дві регульовані ніжки в передній частині приладу.

Якщо прилад стоїть нерівно, дверцята та магнітні ущільнювачі не будуть правильно прилягати.



# Інтерфейс користувача

## Використання панелі керування



### 1.1 КЕРУВАННЯ КНОПКАМИ

- A. Регулювання температури холодильного відділення
- B. Регулювання температури морозильного відділення
- C. Режим / Блокування / Розблокування

### 1.2 LED-ДИСПЛЕЙ

- 1. Температура холодильного відділення
- 2. Температура морозильного відділення
- 3. Режим ECO
- 4. Режим «Відпустка»
- 5. Режим Super
- 6. Блокування / Розблокування

### 2.0 РЕЖИМ РОБОТИ

- a. Панель керування повністю підсвічується протягом 3 секунд і працює відповідно до налаштувань (режиму та температури), встановлених до вимкнення живлення. Система автоматично блокується через 25 секунд після останнього натискання кнопки. Після блокування підсвічування панелі вимикається через 30 секунд після останньої дії.
- b. На дисплеї відображаються встановлені температури холодильного та морозильного відділень.

### 2.1 ДИСПЛЕЙ

- 2.1.1 Панель підсвічується на 2 хвилини після відкриття дверцят холодильного відділення.
- 2.1.2 Панель також підсвічується при натисканні будь-якої кнопки, а підсвічування вимикається через 2 хвилини після останньої дії.
- 2.1.3 Відображення під час нормальної роботи
  - Відображення температури холодильного відділення: показує встановлену температуру.
  - Відображення температури морозильного відділення: показує встановлену температуру.

## Інтерфейс користувача

---

### 3.0 ОПИС КНОПОК

#### 3.1 Регулювання температури холодильного відділення

Ця кнопка працює як у режимі користувацьких налаштувань, так і в режимі Super. Після входу в режим налаштування температури холодильного відділення кнопка починає блимати.

При послідовному натисканні кнопки температура змінюється по колу: «2°C, 3°C, 4°C, 5°C, 6°C, 7°C, 8°C», після чого 5-секундне блимання означає підтвердження вибраної температури.

#### 3.2 Регулювання температури морозильного відділення

Ця кнопка працює як у режимі користувацьких налаштувань, так і в режимі «Відпустка». Після входу в режим налаштування температури морозильного відділення кнопка починає блимати.

При послідовному натисканні кнопки температура змінюється по колу від -14°C до -22°C, після чого 5-секундне блимання означає підтвердження вибраної температури.

#### 3.3 Режим

При послідовному натисканні цієї кнопки режим роботи холодильника змінюється по колу: «ECO → Відпустка → Super → Користувацький режим».

5-секундне блимання означає підтвердження вибраного режиму.

#### 3.4 Натискання кнопок

Після кожного натискання кнопки лунає короткий звуковий сигнал.

Усі кнопки працюють лише в режимі розблокування.

#### 3.5 Блокування / Розблокування

Натисніть і утримуйте кнопку «MODE» протягом 3 секунд, щоб заблокувати дві інші кнопки. Після звукового сигналу значок LOCK покаже стан блокування.

Для розблокування натисніть і утримуйте кнопку «MODE» протягом 3 секунд. Після звукового сигналу значок LOCK покаже стан розблокування. У режимі розблокування всі кнопки активні.

Якщо протягом 25 секунд не виконується жодної дії, дисплей автоматично блокується. Для розблокування дисплея натисніть і утримуйте кнопку «MODE».

### 4.0 Режим ECO

Натисніть кнопку «MODE», щоб вибрати режим ECO. Після 5 секунд блимання значок ECO світитиметься постійно — режим ECO підтверджено.

У режимі ECO холодильник автоматично встановлює температури холодильного відділення на рівні 5°C, а морозильного відділення: -18°C. Окрім кнопки «MODE», інші кнопки не реагуватимуть на натискання.

Для виходу з режиму ECO натисніть кнопку «MODE».

#### 4.1 Режим «Відпустка»

Натисніть кнопку «MODE», щоб вибрати режим «Відпустка». Після 5 секунд блимання значок режиму світитиметься постійно — режим підтверджено.

У режимі «Відпустка» температура холодильного відділення встановлюється на 17°C. Кнопка «FRIDGE» не реагуватиме на натискання.

Для виходу з режиму «Відпустка» натисніть кнопку MODE.

#### 4.2 Режим Super

Натисніть кнопку «MODE», щоб вибрати режим Super. Після 5 секунд блимання значка Super режим буде підтверджено.

У режимі Super кнопка «FREEZER» не реагуватиме на натискання.

Для виходу з режиму Super:

## Інтерфейс користувача

---

- змініть режим за допомогою кнопки «MODE»;
- або через 50 годин холодильник автоматично вимкне режим Super і повернеться до попередніх налаштувань.

Корисна порада:

Якщо ви плануєте одночасно заморозити велику кількість продуктів, увімкніть режим Super за 24 години до цього.

**УВАГА!**

У режимі Super холодильник працює інтенсивніше, тому рівень шуму може бути трохи вищим, ніж зазвичай.

### **5.0 Сигнал відкритих дверцят**

Якщо дверцята холодильного відділення (верхні дверцята) залишаються відкритими понад 90 секунд, лунатиме періодичний звуковий сигнал, доки дверцята не буде закрито.

## Щоденне використання

### Перше використання

Очищення внутрішньої частини

Перед першим використанням приладу вимийте внутрішню частину та всі внутрішні аксесуари теплою водою з нейтральним милом, щоб усунути типовий запах нового виробу, після чого ретельно висушіть.

**Важливо!** Не використовуйте мийні засоби або абразивні порошки, оскільки вони можуть пошкодити поверхню.

**Розміщуйте продукти у відповідних відділеннях згідно з таблицею нижче.**

Холодильні відділення	Тип продуктів
Дверні полиці холодильного відділення	<ul style="list-style-type: none"><li>• Продукти з природними консервантами, такі як джеми, соки, напої, соуси.</li><li>• Не зберігайте швидкопсувні продукти.</li></ul>
Контейнер для овочів (салатний ящик)	<ul style="list-style-type: none"><li>• Фрукти, зелень та овочі слід зберігати окремо в контейнері для овочів.</li><li>• Не зберігайте банани, цибулю, картоплю та часник у холодильнику.</li></ul>
Середня полиця холодильника	<ul style="list-style-type: none"><li>• Молочні продукти, яйця.</li></ul>
Верхня полиця холодильника	<ul style="list-style-type: none"><li>• Продукти, які не потребують приготування, наприклад готові страви, м'ясні нарізки, залишки їжі.</li></ul>
Шухляди / полиці морозильної камери	<ul style="list-style-type: none"><li>• Продукти для тривалого зберігання.</li><li>• Нижня шухляда / полиця — сире м'ясо, птиця, риба.</li><li>• Середня шухляда / полиця — заморожені овочі, картопля фри.</li><li>• Верхня шухляда / полиця — морозиво, заморожені фрукти, заморожена випічка.</li></ul>

### Щоденне використання

Заморожування свіжих продуктів

- Морозильне відділення підходить для заморожування свіжих продуктів, а також для тривалого зберігання заморожених і глибокозаморожених продуктів.
- Помістіть свіжі продукти, призначені для заморожування, у нижнє відділення.
- Максимальна кількість продуктів, яку можна заморозити протягом 24 годин, зазначена на табличці з технічними характеристиками.
- Процес заморожування триває 24 години: протягом цього часу не додавайте інші продукти для заморожування.

### Зберігання заморожених продуктів

Під час першого ввімкнення або після тривалої перерви в роботі перед завантаженням продуктів дайте приладу попрацювати щонайменше 2 години на максимальному режимі охолодження.

**Важливо!** У разі випадкового розморожування, наприклад через відключення електроенергії на довший час, ніж указано в технічних характеристиках у розділі «час підвищення температури», розморожені продукти необхідно швидко спожити або негайно приготувати, а потім знову заморозити (після приготування).

### Розморожування

Глибокозаморожені або заморожені продукти перед використанням можна розморожувати в холодильному відділенні або при кімнатній температурі — залежно від доступного часу.

## Щоденне використання

---

Невеликі шматки можна готувати навіть у замороженому стані безпосередньо з морозильної камери. У такому випадку приготування триватиме довше.

### Корисні поради та рекомендації

Поради щодо заморожування

Щоб максимально ефективно використовувати процес заморожування, дотримуйтесь таких рекомендацій:

- максимальна кількість продуктів, яку можна заморозити протягом 24 годин, указана на табличці з технічними характеристиками;
- процес заморожування триває 24 години; протягом цього часу не додавайте нові продукти для заморожування;
- заморожуйте лише свіжі, якісні та ретельно очищені продукти;
- готуйте продукти невеликими порціями для швидкого та повного заморожування, а також для подальшого розморожування лише необхідної кількості;
- загортайте продукти в алюмінієву фольгу або поліетилен і переконуйтеся, що упаковка герметична;
- не допускайте контакту свіжих незаморожених продуктів із уже замороженими, щоб уникнути підвищення температури останніх;
- нежирні продукти зберігаються краще й довше, ніж жирні; сіль скорочує термін зберігання продуктів;
- фруктовий лід або лід на паличці, спожитий одразу після виймання з морозильної камери, може спричинити обмороження шкіри;
- рекомендується зазначати дату заморожування на кожній упаковці для контролю терміну зберігання.

### Поради щодо зберігання заморожених продуктів

Для досягнення найкращої роботи приладу:

- переконайтеся, що заморожені продукти належним чином зберігалися в магазині;
- намагайтеся якнайшвидше перенести заморожені продукти з магазину до морозильної камери;
- не відкривайте дверцята занадто часто та не залишайте їх відкритими довше, ніж необхідно;
- після розморожування продукти швидко псуються та не підлягають повторному заморожуванню;
- не перевищуйте термін зберігання, указаний виробником продукту.

### Поради щодо охолодження свіжих продуктів

Для найкращої роботи приладу:

- не зберігайте в холодильнику теплі продукти або рідини, що випаровуються;
- накривайте або загортайте продукти, особливо якщо вони мають сильний запах.

### Поради щодо охолодження

Корисні поради:

- М'ясо (усі види): загортайте в поліетиленові пакети та розміщуйте на скляних полицях над контейнером для овочів.
- З міркувань безпеки зберігайте м'ясо таким чином не більше одного-двох днів.
- Приготовані страви, холодні закуски тощо: повинні бути накриті та можуть зберігатися на будь-якій полиці.

## Щоденне використання

---

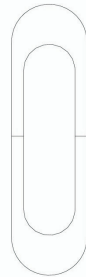
- Фрукти та овочі: слід ретельно мити та зберігати у спеціальних контейнерах.
- Масло та сир: слід зберігати в герметичних контейнерах або загорнути в алюмінієву фольгу чи поліетиленові пакети для максимального обмеження доступу повітря.
- пляшки з молоком: повинні бути закриті кришкою та зберігатися на дверних полицях.
- Банани, картоплю, цибулю та часник не слід зберігати в холодильнику без упаковки.

## Регулювання температури FreshZone (зони свіжості)

- Температуру зони свіжості можна регулювати залежно від типу продуктів.
- Переміщуйте регулятор вгору від нижнього положення — температура в зоні свіжості поступово знижуватиметься.
- Коли регулятор встановлений у положення «CRISPER», зона свіжості працює як контейнер для овочів і підтримує оптимальну температуру та вологість для фруктів і овочів.
- Коли регулятор встановлений у положення «FRESH», зона підходить для короткочасного зберігання риби та інших свіжих продуктів. Продукти залишаються свіжими, але не заморожуються, що робить цей режим оптимальним для свіжих продуктів.
- Порада: при використанні режиму «FRESH» рекомендується встановити температуру холодильника нижче 4°C та зберігати продукти не довше 3 днів для максимальної свіжості.

## КОНТЕЙНЕР, ЯКИЙ ПЕРЕЛАЗТОВУЄТЬСЯ

  
М'ЯСО ТА РИБА



  
ФРУКТИ ТА ОВОЧІ

## Очищення

З міркувань гігієни внутрішню частину приладу та всі внутрішні аксесуари слід регулярно очищувати.



**Обережно!** Під час очищення прилад не повинен бути підключений до електромережі. Існує небезпека ураження електричним струмом! Перед очищенням вимкніть прилад і витягніть вилку з розетки або вимкніть автоматичний вимикач чи запобіжник. Ніколи не очищуйте прилад пароочисником. Волога може накопичуватися в електричних компонентах, що створює ризик ураження струмом. Гаряча пара може пошкодити пластикові деталі. Перед повторним увімкненням прилад повинен бути сухим.

**Важливо!** Ефірні олії та органічні розчинники можуть пошкодити пластикові частини, наприклад лимонний сік, сік апельсинової шкірки, масляна кислота або засоби для чищення, що містять оцтову кислоту.

- Не допускайте контакту таких речовин із деталями приладу.
- Не використовуйте абразивні засоби для чищення.
- Вийміть продукти з морозильної камери. Зберігайте їх у прохолодному місці, добре накривши.

## Щоденне використання

- Вимкніть прилад і витягніть вилку з розетки або вимкніть автоматичний вимикач чи запобіжник.
- Очистіть прилад та внутрішні аксесуари ганчіркою і теплою водою. Після очищення протріть чистою водою та витріть насухо.
- Після повного висихання знову ввімкніть прилад.

### Заміна лампи

Внутрішнє освітлення має світлодіодний (LED) тип. Для заміни лампи зверніться до кваліфікованого спеціаліста.

### Усунення несправностей



**Увага!** Перед усуненням несправностей відключіть прилад від електромережі. Роботи, не описані в цій інструкції, повинні виконуватися лише кваліфікованим електриком або компетентним спеціалістом.

**Важливо!** Під час нормальної роботи можуть бути чутні певні звуки (робота компресора, циркуляція холодоагенту).

Несправність	Можлива причина	Спосіб усунення
Прилад не працює	Вилка не вставлена в розетку або вставлена ненадійно	Вставте вилку належним чином
	Перегорів або несправний запобіжник	Перевірте та за потреби замініть запобіжник
	Несправна розетка	Зверніться до електрика
Прилад занадто сильно охолоджує або заморожує	Встановлена занадто низька температура або увімкнений режим Super	Тимчасово встановіть вищу температуру
Продукти недостатньо охолоджуються	Неправильно встановлена температура	Перевірте налаштування температури
	Дверцята були відкриті тривалий час	Відкривайте дверцята лише на необхідний час
	За останні 24 години було завантажено багато теплих продуктів	Тимчасово встановіть нижчу температуру
	Прилад розташований біля джерела тепла	Перевірте місце встановлення
Велика кількість інею на ущільнювачі дверцят	Ущільнювач не забезпечує герметичності	Обережно прогрійте проблемні ділянки феном у режимі холодного повітря та вручну надайте ущільнювачу правильну форму
Незвичний шум	Прилад стоїть нерівно	Відрегулюйте ніжки
	Прилад торкається стіни або інших предметів	Трохи відсуньте прилад
	Трубка або інший елемент ззаду торкається корпусу чи стіни	Обережно відведіть елемент убік
Бокова панель гаряча	Конденсатор розташований усередині панелі	Це нормальне явище

Якщо несправність повторюється, зверніться до сервісного центру.

Для швидкого та правильного обслуговування підготуйте дані з таблиці технічних характеристик та запишіть їх для звернення до сервісного центру.

## Пам'ятка користувача

*Наведені нижче функції можуть бути доступні не для всіх моделей. Ця пам'ятка має довідковий характер.*

Цей перелік містить вимоги екодизайну відповідно до регламентів ЄС (EU) 2019/2019 та (EU) 2019/2016 щодо енергетичного маркування, якщо вони застосовуються до вашого виробу.

Холодильний прилад не призначений для вбудованого встановлення, якщо інше прямо не зазначено в інструкції з експлуатації.

Шухляди, кошики та полиці повинні залишатися у встановленому виробником положенні, якщо інше не зазначено в цьому документі.

Перед утилізацією холодильника необхідно зняти дверцята та кришки, щоб запобігти випадковому потраплянню всередину дітей або тварин.

### Рекомендовані налаштування

- Холодильне відділення: **+4°C**
- Морозильне відділення: **-18°C**

### Швидке заморожування (FAST FREEZE)

Цю функцію рекомендується використовувати, коли потрібно заморозити велику кількість продуктів. За 24 години до завантаження свіжих продуктів натисніть кнопку **FastFreeze**, щоб активувати функцію. Після активації загориться індикатор FastFreeze. Через 24 години помістіть продукти в зону заморожування морозильного відділення. Функція автоматично вимикається через 72 години або може бути вимкнена вручну повторним натисканням кнопки **FastFreeze**.

### Швидке охолодження (FAST COOL)

Функція FastCool дозволяє збільшити потужність охолодження холодильного відділення. Рекомендується використовувати її при завантаженні великої кількості продуктів у холодильник. Натисніть кнопку **FastCool**, щоб активувати функцію. Після активації загориться індикатор FastCool. Функція автоматично вимикається через 6 годин або може бути вимкнена вручну повторним натисканням кнопки **FastCool**.

### Як зберігати продукти

Щоб уникнути псування та марнування продуктів, дотримуйтесь рекомендованих налаштувань і термінів зберігання.

Холодильне відділення: Різні продукти, особливо овочі та фрукти, потребують різних умов зберігання. Орієнтовний термін зберігання: 1–3 дні (при середньому налаштуванні температури).

Морозильне відділення: 1 тиждень при мінімальному режимі охолодження та 1 місяць – при максимальному.

Для оптимізації швидкості заморожування та збільшення корисного об'єму морозильного відділення може використовуватися без шухляд морозильної камери.

Кількість свіжих продуктів, яку можна заморозити протягом певного періоду часу, зазначена на таблиці з технічними характеристиками. Граничне завантаження визначається кошиками, кришками, шухлядами, полицями тощо. Після завантаження переконайтеся, що всі ці елементи можуть легко закриватися.

Щоб уникнути псування та марнування продуктів, дотримуйтесь рекомендованих налаштувань і термінів зберігання, наведених в інструкції користувача.

Інформацію про модель можна отримати за допомогою QR-коду, розміщеного на енергетичній етикетці.

Енергетична етикетка також містить ідентифікатор моделі, який можна використати для пошуку інформації в європейському реєстрі продукції за адресою:

<https://eprel.ec.europa.eu>

Цей виріб містить джерело світла класу енергоефективності **G** (якщо освітлення передбачене конструкцією).

## Правильна утилізація цього виробу



Цей символ на виробі або його упаковці означає, що виріб не можна утилізувати разом із побутовими відходами. Його необхідно передати до спеціалізованого пункту збору для переробки електричного та електронного обладнання. Правильна утилізація допомагає запобігти негативному впливу на довкілля та здоров'я людей. Для отримання додаткової інформації зверніться до місцевих органів влади, служби утилізації відходів або продавця виробу.

Бренд	Teika
Модель	RBF 3450 SS / RBF 3450 WH
Клас енергоефективності	D
Сертифікація	CE, CB, GS, EMC/ERP
Річне споживання електроенергії	199 кВт·год/рік
Корисний об'єм холодильного відділення	219 л
Корисний об'єм морозильного відділення	104 л
Кількість зірок морозильної камери	4
Система розморожування	NoFrost
Час збереження холоду при відключенні електроенергії	10,5 год
Потужність заморожування	6,4 кг/24 год
Кліматичний клас	SN, N, ST, T
Рівень шуму	39 дБ
Габаритні розміри	600 × 675 × 1840 мм
Номинальна напруга	220–240 В
Номинальний струм	1,3 А

**ЗАПАСНІ ЧАСТИНИ, НАВЕДЕНІ В ТАБЛИЦІ НИЖЧЕ, МОЖНА ПРИДБАТИ ЧЕРЕЗ СЕРВІСНИЙ КАНАЛ (ЯКЩО ВОНИ ПЕРЕДБАЧЕНІ У ВАШІЙ МОДЕЛІ).**

Запасна частина	Хто може придбати / замінювати	Мінімальний строк доступності
Термостати	Сервісний спеціаліст	Не менше 7 років після випуску останньої моделі
Датчики температури	Сервісний спеціаліст	Не менше 7 років після випуску останньої моделі
Друковані плати (електронні модулі)	Сервісний спеціаліст	Не менше 7 років після випуску останньої моделі
Джерела світла	Сервісний спеціаліст	Не менше 7 років після випуску останньої моделі
Ручки дверцят	Сервісні спеціалісти та кінцеві користувачі	Не менше 7 років після випуску останньої моделі
Дверні петлі	Сервісні спеціалісти та кінцеві користувачі	Не менше 7 років після випуску останньої моделі
Полиці	Сервісні спеціалісти та кінцеві користувачі	Не менше 7 років після випуску останньої моделі
Шухляди	Сервісні спеціалісти та кінцеві користувачі	Не менше 7 років після випуску останньої моделі
Ущільнювачі дверцят	Сервісні спеціалісти та кінцеві користувачі	Не менше 10 років після випуску останньої моделі

## РЕКОМЕНДАЦІЇ ЩОДО ЕКОНОМІЇ ЕЛЕКТРОЕНЕРГІЇ

Намагайтеся не відкривати дверцята холодильника занадто часто, особливо якщо в приміщенні висока температура та вологість. Відкривши дверцята, закривайте їх якомога швидше.

Час від часу перевіряйте, чи забезпечена належна вентиляція холодильника (достатня циркуляція повітря позаду приладу).

За нормальних температурних умов встановлюйте регулятор термостата в середнє положення.

Перед розміщенням продуктів у холодильник переконайтеся, що вони охололи до кімнатної температури.

Шари льоду та інею збільшують споживання електроенергії, тому рекомендується очищати прилад, коли товщина таких нашарувань досягає 3–5 мм. Якщо конденсатор розташований зовні, періодично перевіряйте, щоб задня стінка приладу була чистою та без пилу й забруднень.

Холодильник слід встановлювати в найпрохолоднішому місці кухні або кімнати, подалі від приладів і трубопроводів, що виділяють тепло, а також від прямого сонячного світла.

Не ставте в холодильник гарячі продукти. Спочатку дайте їм охолонути до кімнатної температури. Не перевантажуйте холодильник, оскільки це змушує компресор працювати довше. Надмірно довге зберігання заморожених продуктів може призвести до поступової втрати їхньої якості або псування.

Добре упакуйте продукти та очищайте контейнери перед розміщенням у холодильник. Це допоможе зменшити утворення інею всередині.

Не вистилайте внутрішню частину холодильника алюмінієвою фольгою, воценим папером або паперовими серветками. Такі матеріали перешкоджають циркуляції холодного повітря та знижують ефективність роботи приладу.

Організуйте та маркуйте продукти, щоб уникнути частого відкривання дверцят і тривалого пошуку потрібних продуктів усередині. Намагайтеся діставати з холодильника одразу все необхідне та закривати дверцята якомога швидше.

