



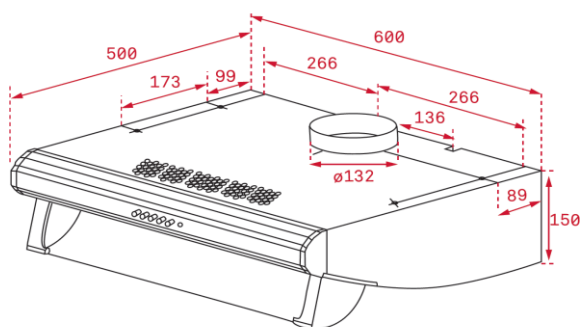
Características

Campana Clásica

- Frente soft inox antihuella
- Mandos pulsantes
- 2 lámparas LED
- Tres velocidades
- Piloto indicativo de funcionamiento
- Filtros metálicos curvos
- Un motor
- Válvula antirretorno
- Posibilidad de funcionamiento en recirculación (filtro C2R)

Color	Ancho	Referencia	EAN 13
• Inox	60	40461540	8421152146057

Dibujo técnico



Datos técnicos

• Eficiencia energética	D
• Flujo de aire (Qmin) m3/h (*)	115
• Flujo de aire (Qmax) m3/h (*)	235
• Flujo de aire (Qboost) m3/h (*)	-
• Potencia sonora (LwA) velocidad Min dBA (*)	45
• Potencia sonora (LwA) velocidad Max dBA (*)	66
• Potencia sonora (LwA) velocidad Boost dBA (*)	-

(*) Reglamento Delegado (UE) n.º 65/2014 de la comisión de 1 de octubre de 2013.