



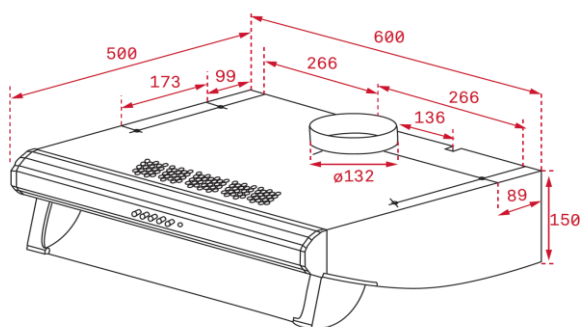
### Características

#### Campana Clásica

- Mandos mecánicos
- 2 lámparas LED
- Tres velocidades
- Piloto indicativo de funcionamiento
- Filtros metálicos curvos
- **Dos motores**
- Válvula antirretorno
- Posibilidad de funcionamiento en recirculación (filtro C1R)

Color	Ancho	Referencia	EAN 13
• Negro	60	40465532	8421152146101

### Dibujo técnico



### Datos técnicos

• Eficiencia energética	D
• Flujo de aire (Qmin) m3/h (*)	187
• Flujo de aire (Qmax) m3/h (*)	353
• Flujo de aire (Qboost) m3/h (*)	-
• Potencia sonora (LwA) velocidad Min dBA (*)	60
• Potencia sonora (LwA) velocidad Max dBA (*)	72
• Potencia sonora (LwA) velocidad Boost dBA (*)	-

(\*) Reglamento Delegado (UE) n.º 65/2014 de la comisión de 1 de octubre de 2013.