

C 9613 PRO

Campana decorativa para instalación de empotre

_MAESTRO

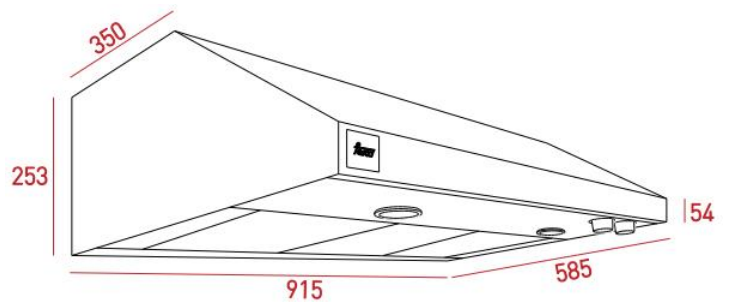
TEKA



Acero inoxidable
Panel de mandos de perillas
Tres velocidades + intensiva
Lámparas LED
Filtros semi-profesionales de acero inoxidable, lavables en lavavajillas
Motor de doble turbina
Capacidad de extracción máxima: 800 m³/h
Capacidad de extracción UNE-EN-61591: 480 m³/h
Nivel sonoro: min. 51 – máx. 75 dB
Filtro de carbón activo para recirculación del aire

—
Potencia nominal máxima: 280 W
Voltaje: 110-127V~
Frecuencia: 60 Hz
Peso: 15 kg

—
Dimensiones
Exterior (Alto/Ancho/Fondo): 254/913/580 mm



Peso bruto: 28 kg
Empaque: 770/1070/360 mm
Código: 40466260
EAN: 8421152153444