

CC 480 INOX

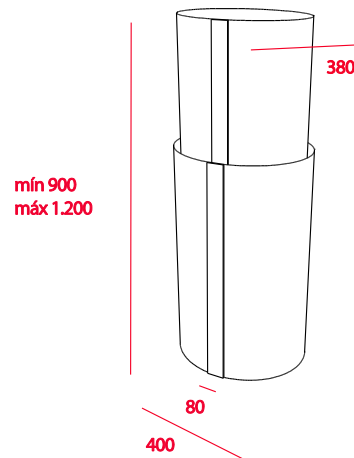
Campana decorativa para instalación en isla



Display touch control
Programación del tiempo de aspiración
Tres velocidades + intensiva
Lámparas LED
Filtro de acero inoxidable, lavable en lavavajillas
Indicador luminoso de saturación de filtros
Motor blindado de doble turbina
Capacidad de extracción máxima: 1,200 m³/h
Capacidad de extracción UNE-EN-61591: 650 m³/h
Nivel sonoro: min. 48 – máx. 56 dB
Chimenea ajustable a la altura
Filtro de carbón activo para recirculación del aire
Potencia nominal máxima: 236 W
Voltaje: 110-127 V
Frecuencia: 60 Hz
Peso: 21 kg

Dimensiones

Exterior (Alto/Ancho): 900-1,200/400 mm



Peso bruto: 23.8 kg
Empaque: 1020/500/500
Código: 40480321
EAN: 8421152145876