

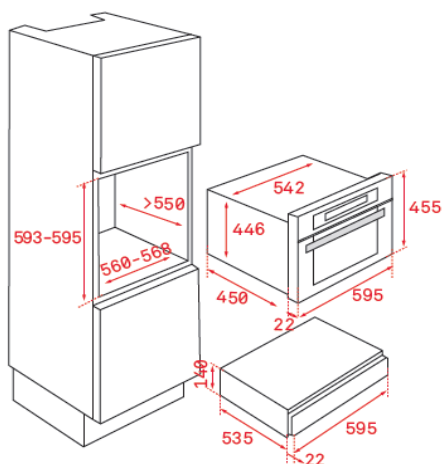


Características

- **Calientaplatos**
- **Termostato regulable 30° - 80° C**
- Potencia nominal máxima: 430 W
- Capacidad para 6 servicios, ejemplos: 6 platos llanos (24 cm), 6 platos hondos (10 cm) y 3 fuentes (17, 19 y 32 cm) o 20 platos llanos (28 cm) o 40 tazas de té o 80 tazas de café
- Cajón telescópico extraíble
- **Sistema de apertura push-pull**
- Base antideslizante

— MAESTRO

Dibujo técnico



Color

Referencia

EAN 13

- | Color | Referencia | EAN 13 |
|--------|------------|---------------|
| • Inox | 40589920 | 8421152145623 |

Datos técnicos

- | | |
|-----------------------------------|-------|
| • Eficiencia energética | - |
| • Potencia nominal máxima (W) | 420 |
| • Longitud cable de conexión (cm) | 150 |
| • Capacidad neta/ bruta (litros) | 23/23 |