

**EXAUSTOR TELESCÓPICO  
K-SERIES.8**

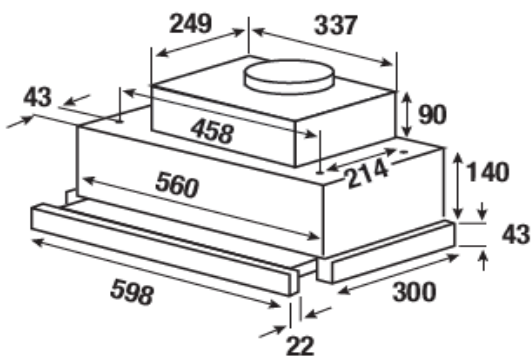

**60 cm. Telescópico. Funcionamento temporizado**

**Características gerais**

- 5 velocidades + 1 intensiva
- Capacidade de extração na velocidade máxima 498 m3/h
- Capacidade de extração na velocidade intensiva 706 m3/h
- Nível de ruído: min.53 dB, máx.65 dB, int.70 dB
- Controlo eletrónico
- Display LED indicador do nível de potência
- Comandos na parte lateral direita
- Indicador de saturação de filtros
- Funcionamento temporizado
- Filtro metálico anti gorduras
- Painel extensível para ampliar a zona de extração
- Possibilidade de funcionamento em recirculação
- Frente em aço inoxidável amovível incluída
- Classificação energética: A+

**Características técnicas**

- Potência máxima total 274 W
- Dimensões do modelo LxAxP aprox. 600 x 273 x 322/512 mm
- Saída exterior Ø 150 mm
- Cor da iluminação LED 4.000 - 4.500 Kelvin



DEF 6800.0E

Inox

123060001