

# DH2 ISLA 980

Campana decorativa para instalación en isla

**\_MAESTRO**

**TEKA**



Acero inoxidable  
Panel electrónico iluminado con display  
Tres velocidades + intensiva  
Programación del tiempo de aspiración  
Lámparas LED  
Filtros de acero inoxidable, lavables en lavavajillas  
Indicador luminoso de saturación de filtros  
Panel interior de fácil limpieza  
Motor blindado de doble turbina  
Capacidad de extracción máxima: 1,200 m<sup>3</sup>/h  
Capacidad de extracción UNE-EN-61591: 650 m<sup>3</sup>/h  
Nivel sonoro: min. 44.7 – máx. 65.1 dB  
Chimenea ajustable a la altura  
Filtro de carbón activo para recirculación del aire

Potencia nominal máxima: 242 W

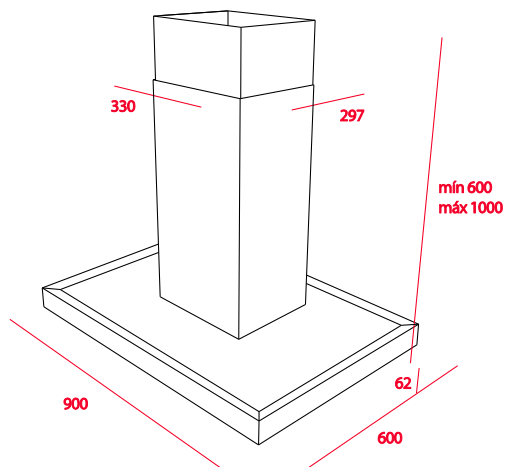
Voltaje: 110-127V~

Frecuencia: 60 Hz

Peso: 36 kg

Dimensiones

Exterior (Alto/Ancho/Fondo): 662-1062/900/600 mm



Peso bruto: 42 kg  
Empaque: 1000/1070/700 mm  
Código: 40484631  
EAN: 8421152145722