

# DJE 70

Campana decorativa para instalación en pared

**EASY**

**TEKA**



Acero inoxidable  
Panel de mandos pulsantes  
Tres velocidades  
Lámparas LED  
Filtros metálicos, lavables en lavavajillas  
Motor blindado de doble turbina  
Capacidad de extracción máxima: 700 m<sup>3</sup>/h  
Capacidad de extracción UNE-EN-61591: 380 m<sup>3</sup>/h  
Nivel sonoro: min. 43 – máx. 57 dB  
Estructura superior de cristal de seguridad  
Chimenea ajustable a la altura  
Filtro de carbón activo para recirculación del aire

Potencia nominal máxima: 108 W

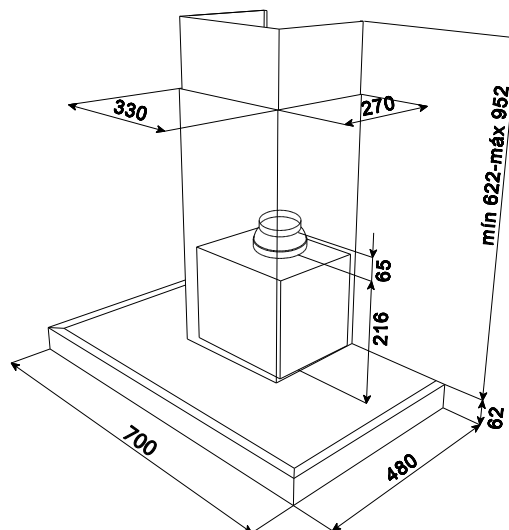
Voltaje: 110-127 V~

Frecuencia: 60 Hz

Peso: 12.1 kg

Dimensiones

Exterior (Alto/Ancho/Fondo): 684-1,014/700/500 mm



Peso bruto: 14.1 kg

Empaque: 815/395/590 mm

Código / TKI: 091101 / 40484882

UPC / EAN: 606896911019 / 8421152102985