

DLV 980 BK

Campana decorativa para instalación en pared

_MAESTRO

TEKA



Cristal negro
Panel Touch Control
Tres velocidades + intensiva
Programación del tiempo de aspiración
Barra de iluminación LED (7 W)
Filtro metálico, lavable en lavavajillas
Indicador luminoso de saturación de filtros
Aspiración perimetral "Contour"
Motor blindado de doble turbina
Capacidad de extracción máxima: 1,200 m³/h
Capacidad de extracción IEC 61591: 701 m³/h
Nivel sonoro: min. 53 – máx. 70 dB
Chimenea ajustable a la altura
Filtro de carbón activo para recirculación del aire

Potencia nominal máxima: 237 W

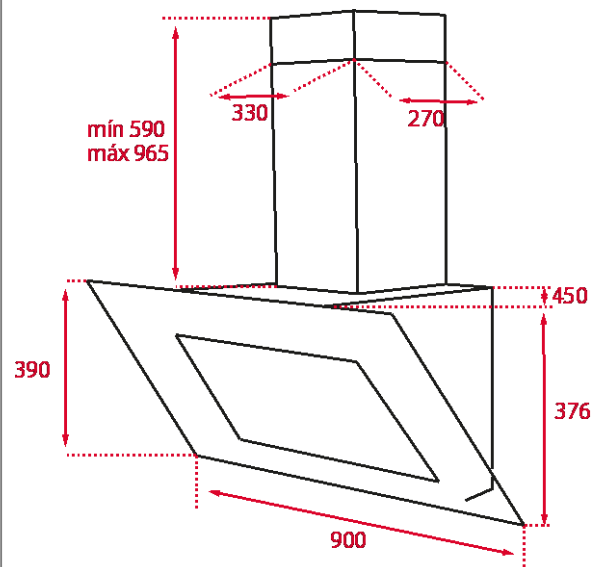
Voltaje: 110 V~

Frecuencia: 60 Hz

Peso: 23.7 kg

Dimensiones

Exterior (Alto/Ancho/Fondo): 800-1200/900/450 mm



Peso bruto: 26.8 kg
Empaque: 980/590/590 mm
Código: 40437220
EAN: 8421152150757