

DLV 980 BK

Campana decorativa

WISH

SERIE BY

teka



Mandos digitales Touch Control con display blanco
Reloj digital
Programación del tiempo de aspiración
Tres velocidades + intensiva
Barra de iluminación LED (7 W)
Filtro metálico, lavable en lavavajillas
Indicador luminoso de saturación de filtros
Aspiración perimetral "Contour"
Motor blindado de doble turbina
Capacidad de extracción máxima: 850 m³/h
Capacidad de extracción IEC 61591: 701 m³/h
Nivel sonoro: min. 53 – máx. 70 dB
Chimenea ajustable a la altura
Filtro de carbón activo para recirculación del aire

Potencia nominal máxima: 237 W

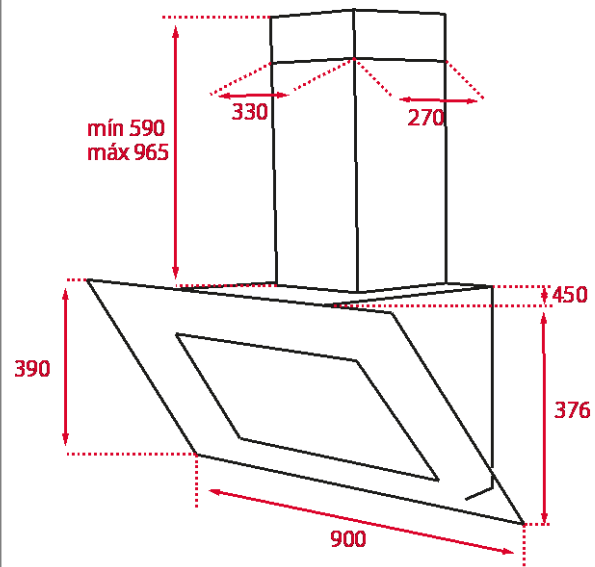
Voltaje: 110 V

Frecuencia: 60 Hz

Peso: 23.7 kg

Dimensiones

Exterior (Alto/Ancho/Fondo): 980-1355/900/450 mm



Peso bruto: 26.8 kg
Empaque: 980/590/590
Código: 40437220
EAN: 8421152150757