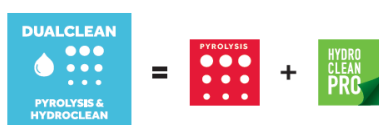


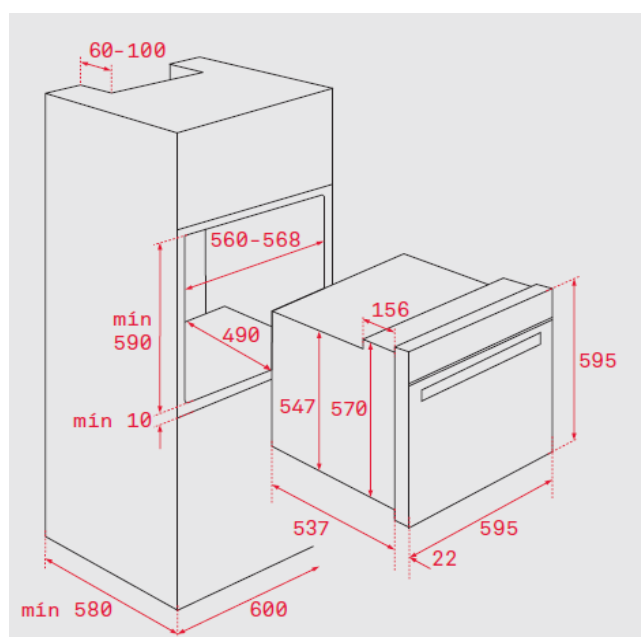


Características

- Sistema de limpeza Dual Clean: Auto limpeza pirolítica (3 níveis) + Teka Hydroclean® automático
- **Multifunções SurroundTemp - 12 funções**
- Display a cores TFT 4" com programação de início e fim de cozinhado
- Sistema de 2 guias telescópicas, uma Full Extension, 5 alturas de cozinhado
- Assessor pessoal de cozinhado (20 receitas pré programadas)
- Proposta automática de temperatura e tempo segundo função selecionada
- Função Slow cook
- Função aquecimento rápido automático
- **Porta com quatro vidros**
- Sistema de abertura e fecho da porta **Soft close**
- Fecho automático de segurança durante a pirólise ou cozinhado
- Ventilação tangencial de duas velocidades
- Bandeja profunda em esmalte pirolítico e grelha reforçada (com retenção de segurança)
- Capacidade 70 litros



Desenho encastre



Cor	Código	EAN
Inox - vidro preto	41566020	8421152148822

Dados Técnicos

Classificação energética	A+
Potência máxima total (W)	3.552
Resistência grill/maxigrill (W)	1.050/2.450
Resistencia superior + inferior (W)	2.450
Resistência turbo (W)	2.000
Motor ventilação de refrigeração (W)	30

