

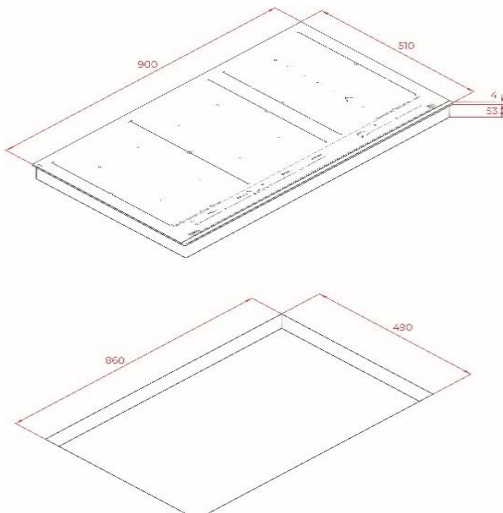
LA ÚNICA INDUCCIÓN QUE COCINA  
UN PLATO DE PRINCIPIO A FIN

Con detección de recipientes desde 8 cm hasta 40 cm.



— MAESTRO

Dibujo técnico



Características

FLEX DirectSense - Slide con sistema de inducción

Full Flex y Slide Cooking

- Cristal con bisel frontal
- Touch Control **Multislider**, con bloqueo de seguridad
- Programador del tiempo de cocción
- 10 zonas de inducción - 11 zonas de cocción
  - 6 zonas (4 de 263 x 195 mm + 2 de 253 x 195 mm)
  - 3 zonas Flex (2 de 263 x 390 mm + 1 de 253 x 390 mm)
  - 1 zona **Full Flex** de 525 x 390mm
  - 1 zona **Slide Flex** de 253 x 390 mm
- **10 recetas directas con sensores de temperatura:** Parrilla, Fritura, Pochar, Mantener caliente, Plancha, Hervir, Fuego lento, Derretir, Confitar y Arroz
- **Función Slide Cooking**
- Función Power Plus
- Función Stop & GO
- Modo Silencio
- Sistema de optimización del recipiente
- Sistema de fácil instalación Fast-Click
- Regulador de potencia

Color	Referencia	EAN 13
-------	------------	--------

Cristal negro	112500031	8434778011876
---------------	-----------	---------------

Datos técnicos

Potencia nominal máxima W:	11.100
Indicadores de calor residual:	si
Bloqueo de seguridad	si
Desconexión automática de seguridad	si
Seguridad gas por termopar	-