



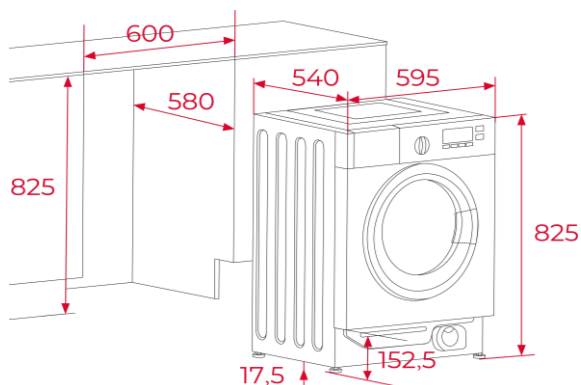
Características

Lavadora - Secadora integrable

- Electrónica con display digital
- **Motor T-Inverter**
- Secado por condensación con sensor de humedad
- 16 programas
- Programas: ECO 40-60, Sport, rápido 15', 20°C, Lana, Lavado y secado, Jeans, BabyCare, Algodón, **1 hora** (lavado y secado), Mixto, Intensivo, Aclarado y centrifugado, Secado, centrifugado y **MyCycle**
- Funciones: Velocidad centrifugado, temperatura, nivel secado,
- Programación diferida 1-24 horas
- Regulación automática del consumo de agua
- Ojo de buey de cristal de 31 cm de diámetro
- Bloqueo de seguridad
- Tambor de 53 litros
- Patas regulables en altura
- Indicadores: on-off, programa seleccionado, tiempo restante
- Capacidad de lavado / secado: 8 kg / 6 kg
- Selector centrifugado 1.400 ~ 600 rpm

TOTAL

Dibujo técnico



Color

Referencia

EAN

- | Color | Referencia | EAN |
|----------|------------|---------------|
| • Blanco | 114030005 | 8434778023077 |

Datos técnicos

- | | |
|---|-------|
| • Clasificación energética (lavado/secado): | |
| • Clasificación energética (lavado eco): | B |
| • Consumo energía lavado eco (kWh/Kg): | 0,545 |
| • Consumo energía lavado/secado eco (kWh/Kg): | 3,600 |
| • Consumo agua lavado eco (L/Cycle): | 48 |
| • Consumo agua lavado/secado eco (L/Cycle): | 90 |
| • Duración programa eco 40-60 (lavado h:min): | 3:38 |
| • Nivel sonoro (dB(A) re 1 pW): | 76 |
| • Clase nivel sonoro: | B |
| • Potencia nominal máxima (W): | 1.900 |

(UE 2019/2014)