



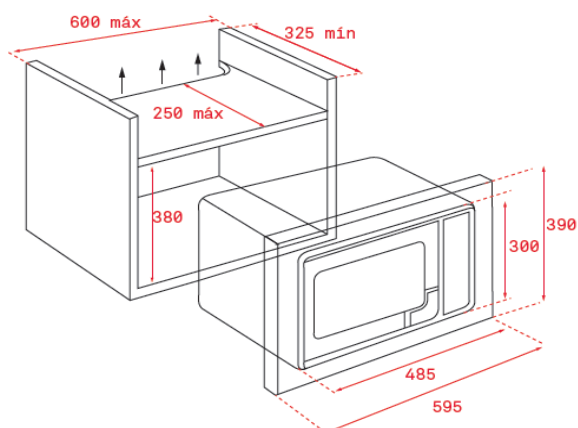
Características

Microondas CristalColor

- **Microondas + grill**
- Mandos ergonómicos y precisos
- Panel de mandos de cristal
- **Panel de mandos Touch Control con temporizador electrónico y display TFT**
- Grill simultáneo de cuarzo, 1.000 W
- Cinco niveles de potencia, 700 W salida
- Capacidad: 20 litros
- Interior en acero inoxidable
- Puerta cristal exterior e interior
- **Plato giratorio integrado 24 cm**
- Desconexión de seguridad en apertura de puerta
- Selector de tiempo y funciones electrónicas
- Inicio rápido 30" / Temporizador de 0 a 90 minutos
- Descongelación por tiempo y peso (5 programas)
- 3 menús de acceso directo
- Memoria de cocinado
- Bloqueo de seguridad para niños en el panel de mandos
- Parrilla grill

— MAESTRO

Dibujo técnico



Color

Referencia

EAN 13

- | Color | Referencia | EAN 13 |
|---------------|------------|---------------|
| Cristal negro | 112060001 | 8434778016123 |

Datos técnicos

- | | |
|----------------------------------|-------|
| • Potencia nominal máxima, W: | 1.100 |
| • Potencia salida microondas, W: | 700 |
| • Potencia grill, W: | 1.000 |
| • Descongelación por tiempo: | Sí |
| • Descongelación por peso: | Sí |
| • Capacidad, litros: | 20 |