



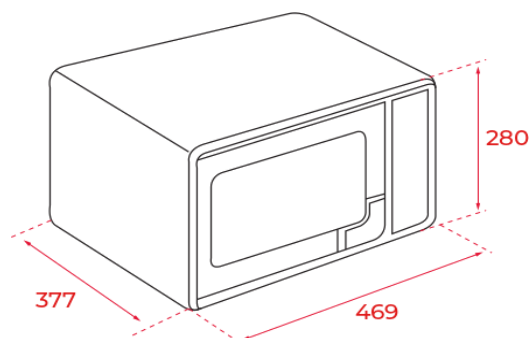
Características

Microondas de libre instalación

- Microondas + grill
- Panel de mandos electrónico
- Grill simultáneo de metal, 1.000 W
- Cinco niveles de potencia, 900 W salida
- Capacidad: 25 litros
- Interior pintado
- **Plato giratorio integrado 28,8 cm**
- Temporizador de 0 a 95 minutos
- Función + 30 segundos
- Programa de cocinado en dos fases
- Descongelación automática por tiempo y peso
- Ocho menús de acceso directo
- Bloqueo de seguridad para niños
- Rejilla para gratinar

Color	Referencia	EAN 13
• Blanco	112240005	8434778029369

Dibujo técnico



Datos técnicos

- Potencia nominal máxima, W: -
- Potencia salida microondas, W: 900
- Potencia grill, W: 1.000
- Descongelación por tiempo: si
- Descongelación por peso: si
- Capacidad, litros: 25