

NC 970 CT

Campana decorativa para instalación en pared

_MAESTRO

TEKA

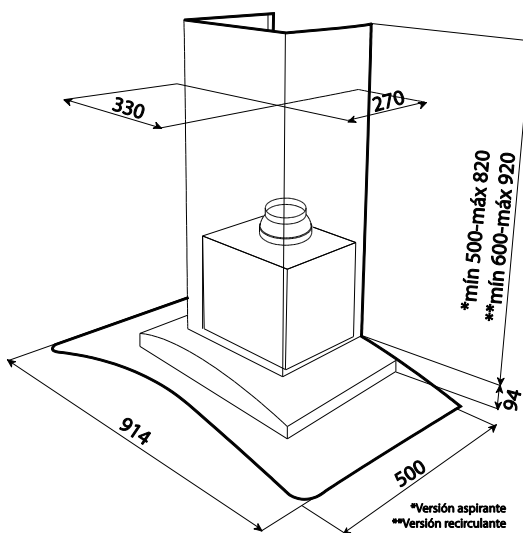


Acero Inoxidable
Ala decorativa de cristal de seguridad
Panel touch control
Tres velocidades + intensiva
Programación del tiempo de aspiración
Lámparas LED
Filtro profesional de acero inoxidable, lavable en lavavajillas
Motor blindado de doble turbina
Capacidad de extracción máxima: 1,200 m³/h
Capacidad de extracción UNE-EN-61591: 575 m³/h
Nivel sonoro: min. 48 – máx. 69 dB
Chimenea ajustable a la altura
Filtro de carbón activo para recirculación del aire

Potencia nominal máxima: 250 W
Voltaje: 110-127V~
Frecuencia: 50/60 Hz
Peso: 18.5 kg

Dimensiones

Exterior (Extractora) (Alto/Ancho/Fondo): 594-914/914/500 mm
Exterior (Recirculante) (Alto/Ancho/Fondo): 694-1014/914/500 mm



Peso bruto: 25 kg
Empaque: 673/1020/458 mm
Código: 40489600
EAN: 8421152141410