

NC 970 CT ISLA

Campana decorativa para instalación en isla

_MAESTRO

TEKA

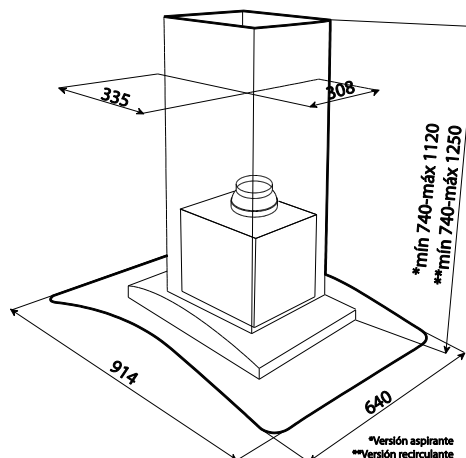


Acero inoxidable
Ala decorativa de cristal de seguridad
Panel touch control
Tres velocidades + intensiva
Programación del tiempo de aspiración
Lámparas LED
Filtro profesional de acero inoxidable, lavable en lavavajillas
Motor blindado de doble turbina
Capacidad de extracción máxima: 1.200 m³/h
Capacidad de extracción UNE-EN-61591: 575 m³/h
Nivel sonoro: min. 48 – máx. 69 dB
Chimenea ajustable a la altura
Filtro de carbón activo para recirculación del aire

Potencia nominal máxima: 250 W
Voltaje: 110-127 V~
Frecuencia: 50/60 Hz
Peso: 27.8 kg

Dimensiones

Exterior (Extractor) (Alto/Ancho/Fondo): 740-1120/914/640 mm
Exterior (Recirculante) (Alto/Ancho/Fondo): 740-1250/914/640 mm



Peso bruto: 57.6 kg
Empaque: 826/1052/460 mm
Código: 40489601
EAN: 8421152141427