

TEKA



Uživatelský manuál

TKI3 130 EU
RSR 41150 FI EU

CZ

Blahopřejeme Vám k zakoupení nové chladničky

- Děkujeme Vám, že jste nám volbou značkového výrobku Teka projevili svoji důvěru. Jsme přesvědčeni, že Vám nový výrobek poskytne dobré služby a rychle se stane ve vaší domácnosti nepostradatelným.
- Ovládání a používání tohoto spotřebiče je velmi jednoduché. Přesto vám doporučujeme prostudovat tento návod k obsluze, který vám ukáže, jak správně a bezpečně používat váš nový výrobek a jak můžete skutečně plně využívat všechny jeho funkce, dovednosti a příjemné vlastnosti. Řiďte se doporučeními v odstavci „Bezpečnostní pokyny“, „Obsluha“ a „Údržba“ tak, aby Vám Váš nový výrobek dlouho a spolehlivě sloužil.
- Návod k obsluze si dobře uschovejte pro pozdější možnost ověření některých rad a informací.

- Pro zajištění technického vývoje a další modernizace si výrobce vyhrazuje právo v případě potřeby změnit bez předchozího upozornění a závazků vzhled, technické provedení nebo příslušenství tohoto výrobku.

Obal výrobku

- Byly splněny povinnosti vyplývající ze zákona č. 477/2001 Sb. o obalech, včetně uhrazení finančního příspěvku organizaci zajišťující využití obalového materiálu.
- Doporučujeme uschovat po dobu záruky obal výrobku včetně výplní, pro případnou možnost bezpečného přepravení do servisního střediska.



Tento elektrický spotřebič odpovídá českým i evropským normám, týkajících se bezpečnosti elektrických spotřebičů určených do domácností a ochrany před elektromagnetickou interferencí a bylo na něj vystaveno „Prohlášení o shodě“.

Likvidace

Likvidace obalového materiálu



- Všechny použité materiály jsou ekologické a lze je bez nebezpečí umístit na místo určené obcí k ukládání odpadů. Obal z nového výrobku zlikvidujte přiměřeným způsobem.
- Použité plasty mohou být recyklovány a jsou označeny: PE = polyetylen, PS = polystyren, PP = polypropylen
- Kartónové části obalu byste měli odvézt do sběrný nebo do kontejneru se starým papírem.



Likvidace vysloužilého spotřebiče



- Až jednoho dne Váš starý elektrický spotřebič definitivně vyřadíte z provozu, zamezte jeho zneužití odštípnutím přívodního kabelu a dopravte jej do nejbližšího střediska recyklace odpadů. Nevyhazujte starý spotřebič do odpadu spolu s domovním odpadem, ale kontaktujte své místní úřady a zjistěte, zda a kde jsou ve vaší oblasti místa, kde lze spotřebič recyklovat.
- Prosim, dodržujte národní a regionální předpisy týkající se vyhazování spotřebičů a obalového materiálu do odpadu, jakož i značení materiálů (třídění odpadů, sběr odpadů, sběrná místa).

Podrobné informace na www.elektrowin.cz

Přečtěte si prosím nejdříve tuto uživatelskou příručku!

Vážený zákazníku,

Doufáme, že váš produkt, který byl vyroben v moderních zařízeních a kontrolovaný podle nejpřísnějších kontrolních postupů kvality vám poskytne efektivní službu.

Proto si pečlivě přečtěte tuto uživatelskou příručku před použitím výrobku a uložte ji pro případné další použití. Pokud výrobek předáte jinému majiteli, předejte mu i tuto uživatelskou příručku.

Uživatelská příručka vám pomůže rychle a bezpečně používat tento výrobek.

- Před instalací a uvedením výrobku do provozu si přečtěte příručku.
- Prostudujte pečlivě bezpečnostní pokyny.
- Příručku uchovávejte na snadno přístupném místě pro případ pozdějšího použití.
- Prostudujte i další dokumenty přiložené k výrobku.

Nezapomeňte, že tato uživatelská příručka je rovněž použitelná pro několik dalších modelů. Rozdíly mezi modely budou uvedeny v příručce.

Symbols a jejich popis

V této uživatelské příručce se používají následující symboly:

 Důležité informace nebo užitečné tipy.

 Varování před nebezpečím ohrožujícím život nebo majetek.

 Varování před elektrickým napětím.

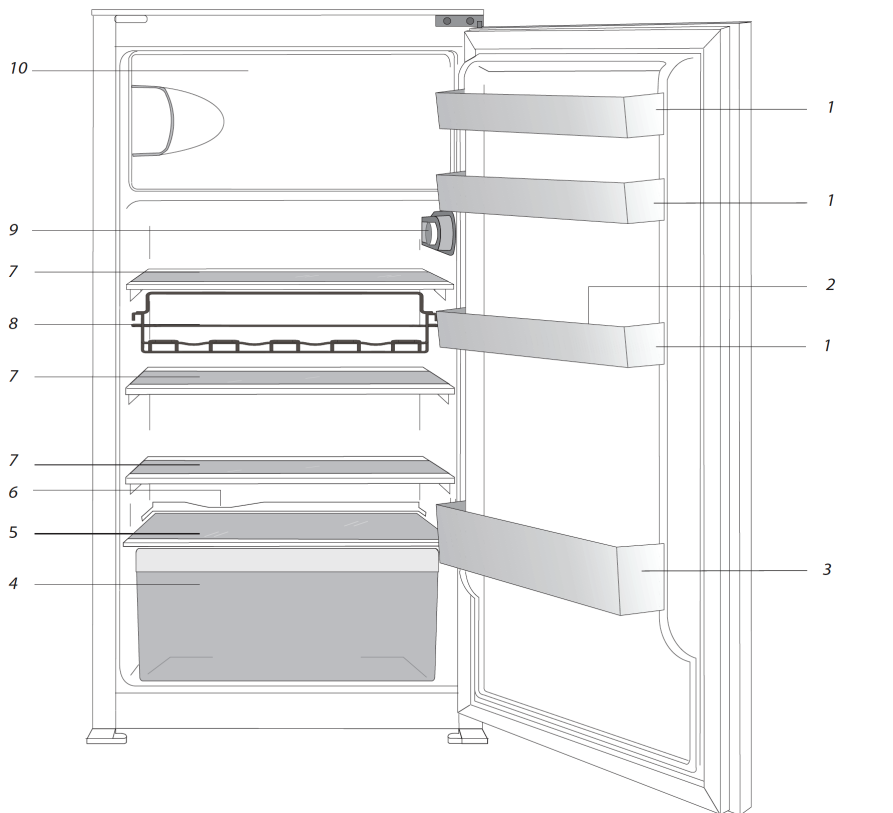




Tento výrobek nese symbol pro třídění odpadu z elektrických a elektronických zařízení (WEEE). To znamená, že s těmito výrobky se musí zacházet dle Evropské normy 2002/96/EC, aby mohly být recyklovány a rozebírány z důvodu minimalizace negativního dopadu na životní prostředí. Pro další informace se obraťte na místní nebo regionální úřady. Elektronické výrobky, které nejsou zahrnuty do vybraného třídění odpadu, jsou potenciálním nebezpečím pro životní prostředí a lidské zdraví, a to díky obsahu nebezpečných látek.

OBSAH

1 Vaše chladnička.....	3
2 Důležitá bezpečnostní upozornění	4
Zamýšlené použití	4
Všeobecná bezpečnost	4
Pro výrobky s dávkovačem vody	6
Bezpečnost dětí	6
Upozornění HCA	6
Co je třeba udělat pro úsporu energie.....	6
3 Instalace.....	7
Co je třeba brát v úvahu při přepravě chladničky.....	7
Než zapnete chladničku.....	7
Elektrické připojení	7
Likvidace obalu	7
Likvidace starého spotřebiče	8
Umístění a instalace	8
Výměna vnitřního osvětlení.....	8
Obrácení otevírání dveří	9
4 Příprava.....	10
5 Používání chladničky.....	11
Ovladač pro nastavení termostatu	11
Chlazení	12
Zmrazování.....	12
Odmrazování	12
Zastavení provozu spotřebiče	13
6 Údržba a čištění	14
Ochrana plastových povrchů	14
7 Rady pro řešení problémů.....	15

1 Vaše chladnička



1. Nastavitelné police na dveřích
2. Zásobník na vejce
3. Police na láhve
4. Crisper – oddělení čerstvých potravin
5. Kryt na čerstvé potraviny
6. Sběrný kanálek na rozmrazenou vodu – odváděcí trubka
7. Nastavitelné police
8. Police na víno
9. Box na žárovku a termostat
10. a) Mrazící oddělení & zásobník na led (u modelů 
b) Oddělení pro mražené potraviny & zásobník na led (u modelů 

i Údaje a obrázky, obsažené v tomto návodu, jsou schematické a nemusí odpovídat přesně Vašemu výrobku. Pokud některé části Vámi zakoupený výrobek neobsahuje, potom se popis vztahuje na jiný model.

2 Důležitá bezpečnostní upozornění

- Přečtěte si, prosím, následující informace. Pokud tyto pokyny nebudete dodržovat, hrozí nebezpečí poranění nebo mohou nastat materiální škody. Při nedodržení těchto pokynů budou veškeré záruky včetně závazků spolehlivosti neplatné. Životnost zakoupeného spotřebiče je 10 let. Je to doba, po kterou lze získat náhradní díly pro spolehlivý provoz spotřebiče.
- Nedávejte lahve a konzervy s tekutými nápoji do mrazáku. Mohly by prasknout.
- Nedotýkejte se mražených potravin holýma rukama, mohly by se Vám na ně přilepit.
- Nepoužívejte pro odmrazování a čištění chladničky parní přístroje. Pára by se mohla dostat do kontaktu s elektrickými částmi a mohlo by dojít ke zkratu nebo k zasažení elektrickým proudem.

Určené používání

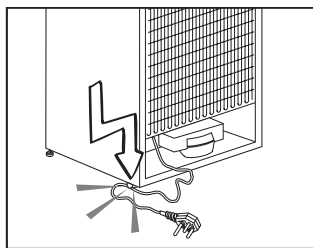
- Tento spotřebič je určen pro používání v domácnosti a podobných zařízeních, např.:
- kuchyňky pro personál v obchodech, kancelářích a jiných pracovních prostředích;
- pro víkendové objekty a pro klienty v hotelech, motelech a podobných zařízeních;
- ubytování s noclehem a snídaní;
- občerstvení a podobné akce .
- Nelze jej používat venku. Není vhodné jej používat venku, i když je místo instalace zastřešeno.

Všeobecné bezpečnostní pokyny

- Pokud chcete starý výrobek zlikvidovat, doporučujeme kontaktovat autorizovaný servis, abyste získali správné informace o likvidaci. Obraťte se na autorizovaný servis se všemi dotazy a problémy, které se týkají chladničky.
- Nejezte zmrzlinu a ledové kostky ihned po vyndání z mrazáku! (To může způsobit omrzliny v ústech.)
- Nikdy nepoužívejte části spotřebiče – např. dveře – jako podpěry ani si na ně nestoupejte.
- Uvnitř chladničky nepoužívejte elektrické spotřebiče.
- Vyhněte se použití vrtacích a řezacích nástrojů, abyste nepoškodili chladicí okruh, kde cirkuluje chladivo. Při poškození plynových kanálků výparníku, potrubí nebo proražení povrchových nátěrů může dojít k podráždění kůže nebo poranění očí.
- Dbejte, aby nebyly větrací otvory Vaší chladničky blokovány nebo zakryty jakýmkoli materiálem.
- Opravy elektrických spotřebičů smí provádět pouze kvalifikované osoby. Opravy provedené nekvalifikovanými osobami mohou představovat pro uživatele riziko.
- V případě poruchy nebo během údržby nebo opravy odpojte chladničku ze sítě vypnutím příslušné pojistky nebo odpojením spotřebiče.

- Při vypořádání spotřebiče ze zásuvky netahejte za kabel.
- Nápoje umístěte vertikálně a pevně uzavřené.
- Hořlavé předměty nebo výrobky, které obsahují hořlavé plyny (např. spreje), stejně jako výbušné materiály, byste nikdy neměli přechovávat ve spotřebiči.
- Nepoužívejte mechanické nástroje nebo jiné prostředky k urychlení procesu odmrazení, pouze ty, které doporučuje výrobce.
- Tento přístroj není určen pro používání osobami (včetně dětí) s omezenými fyzickými, smyslovými nebo duševními schopnostmi nebo nedostatkem zkušeností a znalostí, pokud nejsou pod dohledem nebo jim nebyly podány instrukce týkající se použití přístroje, a to osobou zodpovědnou za jejich bezpečnost.
- Nepoužívejte spotřebič, který je poškozen. Pokud máte pochybnosti, kontaktujte zákaznický servis.
- Elektrická bezpečnost Vaší chladničky bude zaručena pouze tehdy, pokud systém uzemnění ve vaší domácnosti je v souladu s příslušnými normami.
- Pokud vystavíte spotřebič dešti, sněhu, slunci a větru, hrozí nebezpečí úrazu elektrickým proudem.
- Pokud dojde k poškození přívodního kabelu apod., kontaktujte autorizovaný servis, abyste se vyhnuli hrozícímu nebezpečí.
- Během instalace nezapojte nikdy spotřebič do zásuvky. V opačném případě hrozí riziko úmrtí nebo vážného poranění.

- Tato chladnička je určena výhradně pro skladování potravin. Nepoužívejte ji k jiným účelům.
- Typový štítek, který popisuje technické specifikace spotřebiče, je umístěn na vnitřní levé části chladničky.
- Nepřipojujte chladničku k elektronickým systémům na úsporu energie, neboť by mohlo dojít k



poškození výrobku.

- Pokud má chladnička modré osvětlení, nedívejte se na něj pomocí optických přístrojů.
- Pokud je napájení odpojeno v případě manuálně ovládaných chladniček, vyčkejte alespoň 5 minut před znovu zapojením.
- Pokud tento výrobek změní majitele, měl by nový uživatel dostat rovněž tento návod na použití.
- Při manipulaci s chladničkou se ujistěte, že nedošlo k poškození přívodního kabelu. Abyste se vyhnuli případnému požáru, dbejte, aby nebyl napájecí kabel zamotaný nebo zkroucený. Na kabel byste rovněž neměli stavět různé těžké předměty. Pokud spotřebič zapojujete do sítě, nedotýkejte se zásuvky vlhkými rukama.
- Nezapojte spotřebič, pokud je elektrická zásuvka volná.

- Z důvodu bezpečnosti nestříkejte vodu přímo na vnější nebo vnitřní části chladničky.
- Nestříkejte hořlavé materiály, jako je propan atd. v blízkosti chladničky vzhledem k riziku vzniku požáru a výbuchu.
- Nepokládejte předměty naplněné vodou v horní části chladničky neboť to může vést k úrazu elektrickým proudem či požáru.
- Neukládejte do chladničky nadměrné množství potravin. Pokud bude chladnička přeplněná, může dojít při jejím otevření k vypadnutí některých potravin, které Vás mohou poranit nebo poškodit chladničku. Nepokládejte na horní část spotřebiče předměty, které by mohly při otevírání nebo zavírání dveří spadnout.
- Materiály, které vyžadují určité teplotní podmínky, jako jsou vakcíny, léky citlivé na teplotu, vědecké materiály atd. by neměly být uchovávány v chladničce.
- Pokud nebude chladnička delší dobu v provozu, je třeba ji vypnout. Může se projevit problém s izolací elektrických kabelů, což může způsobit požár.
- Hroty elektrické zásuvky by měly být pravidelně čištěny, jinak může dojít k požáru.
- Chladničkou můžete pohybovat, pokud nejsou nastavitelné nohy umístěny pevně na podlaze. Pomocí těchto nastavitelných nohou můžete zajistit, že je chladnička správně a pevně umístěna.
- Pokud mají dveře chladničky držadlo, nepoužívejte jej při přemísťování spotřebiče. Mohli byste držadlo utrhnout.
- Pokud musíte používat tento spotřebič vedle jiné chladničky nebo mrazničky, vzdálenost mezi spotřebiči musí být alespoň 8 cm. V opačném případě může dojít ke kondenzaci na stěnách naproti sobě.
- Vodovodní tlak nesmí být nižší než 1 bar. Vodovodní tlak nesmí být vyšší než 8 barů.
- Používejte pouze pitnou vodu.

Bezpečnost dětí

Pokud je na dveřích zámek, klíč by měl být z dosahu dětí.

Děti by měly být pod dozorem, aby si s tímto spotřebičem nehrály.

HCA Upozornění

Pokud je váš výrobek vybaven chladicím systémem, který obsahuje R600a:

Tento plyn je hořlavý. Proto věnujte pozornost tomu, abyste nepoškodili chladicí systém a potrubí při používání a přepravě. V případě poškození dbejte, abyste měli spotřebič v dostatečné vzdálenosti od potenciálních zdrojů ohně, které mohou způsobit požár a zajistěte ventilaci místnosti, ve které je spotřebič umístěn.

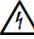
Pokud je váš spotřebič vybaven chladicím systémem, který obsahuje R134a, toto upozornění ignorujte. Druh použitého plynu při výrobě tohoto spotřebiče najdete na typovém štítku uvnitř výrobku na levé straně.

Nikdy neprovádějte likvidaci tohoto spotřebiče pomocí ohně.

Co dělat pro úsporu energie

- Nenechávejte dveře chladničky otevřené příliš dlouho.
- Nedávejte horké potraviny nebo nápoje do lednice.
- Nedávejte příliš mnoho potravin do chladničky, abyste nebránili cirkulaci vzduchu.
- Neinstalujte chladničku na místě, kde je přímé slunce nebo v blízkosti tepelných zdrojů jako jsou trouby, myčky nebo radiátory.
- Dbejte, aby byly potraviny ukládány v uzavřených nádobách.
- Maximální nebo větší množství potravin můžete snadněji uložit do mrazícího oddělení, pokud vyjmete polici nebo zásuvku. Uvedená hodnota spotřeby energie Vaší chladničky je stanovena při vyjmutí mrazící police nebo zásuvky, a to při vložení doporučeného maximálního množství potravin. Neexistuje však žádné riziko při použití police nebo zásuvky v závislosti na tvaru a velikosti potravin ke zmrazení.

3 Instalace

 Mějte na paměti, že výrobce nenese žádnou odpovědnost v případě, že informace, uvedené v návodu, nebudou dodržovány.

Body, které je třeba dodržovat při přemísťování tohoto spotřebiče:

1. Před transportem je třeba chladničku vyprázdnit a vyčistit.
2. Police, příslušenství atd. ve vaší chladničce musí být bezpečně upevněny lepicí páskou.
3. Obaly musí být svázané tlustými páskami a silnými provazy a musíte dodržet pravidla pro přepravu, která jsou uvedena na obalu.

Prosím, nezapomeňte ...

Každý recyklovatelný materiál je nezbytným zdrojem pro přírodu a pro naše národní zdroje. Pokud chcete přispět k recyklaci obalových materiálů, můžete získat další informace od institucí ochrany životního prostředí či místních úřadů.

Před zahájením provozu chladničky

Než začnete používat Vaši chladničku, zkontrolujte následující:

1. Je vnitřek chladničky suchý a vzduch může v zadní části volně cirkulovat ?
2. Vyčistěte vnitřek chladničky jak je doporučeno v části „Údržba a čištění“.
3. Zapojte chladničku do elektrické zásuvky. Pokud otevřete dveře chladničky, vnitřní osvětlení spotřebiče se rozsvítí.

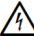
4. Jakmile se zapne kompresor, uslyšíte hluk. Kapaliny a plyny uzavřené v chladicím systému mohou způsobovat hluk, i když kompresor neběží, a to je docela normální.
5. Přední okraje chladničky mohou být teplé. To je normální. Tyto oblasti jsou navrženy tak, aby byly teplé, a tím se zabránilo kondenzaci.

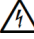
Elektrické připojení

Připojte spotřebič do uzemněné zásuvky, která je chráněna pojistkou s odpovídající kapacitou.

Důležité upozornění:

- Připojení musí být v souladu s místními právními předpisy.
- Napájecí kabel musí být po instalaci snadno přístupný. Stanovené napětí musí být shodné s napětím ve Vaší síti.

 Nesmíte používat prodlužovací kabely a rozdvojky. Pokud je přívodní kabel poškozen, musí být vyměněn kvalifikovaným technikem.

 Výrobek nesmíte používat, pokud není opraven! Hrozí nebezpečí zasažení elektrickým proudem!

Likvidace obalového materiálu

Obalový materiál může být nebezpečný pro děti.

- Odstraňte tento materiál z dosahu dětí a roztřídte jej dle příslušných pokynů. Nevyhazujte tento materiál spolu s běžným komunálním odpadem.

Obalový materiál Vaší chladničky je vyroben z recyklovatelných materiálů.


Likvidace starého spotřebiče

Proveďte likvidaci starých spotřebičů tak, aby nedošlo k poškození životního prostředí.

Můžete se s dotazy o likvidaci starých spotřebičů obrátit na autorizovaného prodejce nebo sběrná místa ve Vašem bydlišti.

Před likvidací vašeho spotřebiče odstříhnete elektrické zásuvky a kabel, a pokud existují zámky na dveřích, zajistíte, aby byly nefunkční za účelem ochrany dětí proti nebezpečí.

Umístění a instalace

 **POZOR!** Nikdy nezapínejte spotřebič do zásuvky během instalace. Hrozí nebezpečí zasažení elektrickým proudem nebo jiné vážné poranění.

Pokud vstupní dveře do místnosti, kde bude chladnička instalována, nejsou dostatečně široké, aby jimi mohla lednice projít, kontaktujte zástupce autorizovaného servisu a nechte odstranit dveře chladničky, aby mohla projít bočně.

1. Nainstalujte si chladničku na místo, které umožňuje její snadné používání. Udržujte chladničku v bezpečné vzdálenosti od zdrojů tepla, vlhkých míst a přímého slunečního záření.

2. Aby bylo dosaženo efektivního provozu spotřebiče, musí být zajištěna dostatečná ventilace okolo.

3. Pokud má být chladnička umístěna do výklenku ve zdi, musí být zajištěna nejméně 5 cm vzdálenost od stropu a nejméně 5 cm od zdi.

4. Je-li podlaha pokryta kobercem, musí být spotřebič zvýšen 2,5 cm od podlahy. Chladničku umístěte na rovný povrch podlahy, aby se zabránilo nárazům.

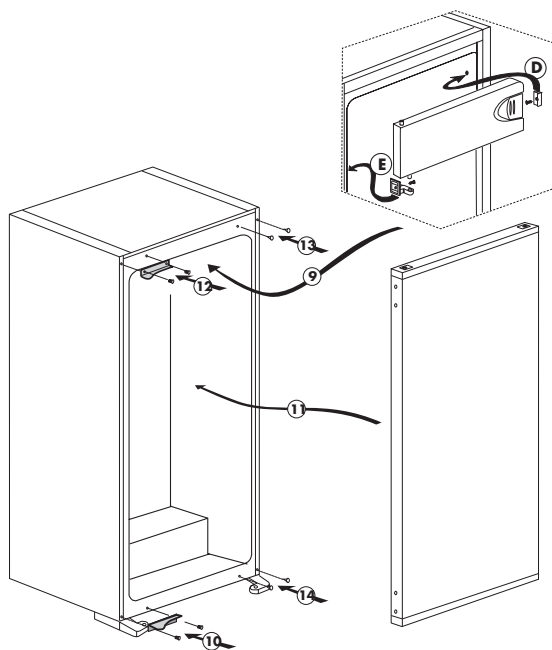
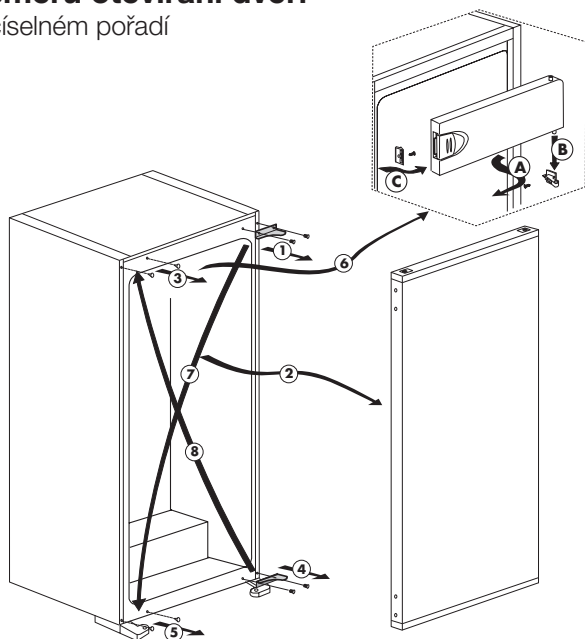
5. Nenechávejte lednici v místech, kde jsou teploty pod 10 ° C.

Výměna žárovky vnitřního osvětlení

Chcete-li vyměnit žárovku/LED použitou pro osvětlení chladničky, kontaktujte autorizovaný servis. Žárovky použité v tomto spotřebiči nejsou vhodné pro osvětlování domácnosti. Účel tohoto osvětlení je pomáhat uživateli umístit potraviny do chladničky / mrazáku bezpečným a pohodlným způsobem. Žárovky použité v tomto spotřebiči mají odolat extrémním podmínkám, jako jsou teploty pod -20 ° C.

Obrácení směru otevírání dveří

Postupujte v číselném pořadí

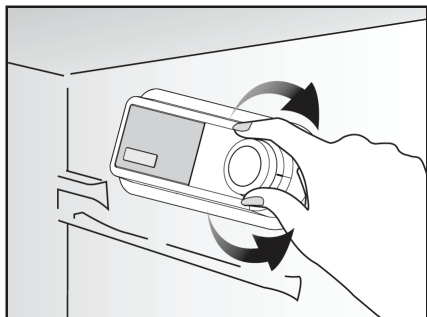


4 Příprava

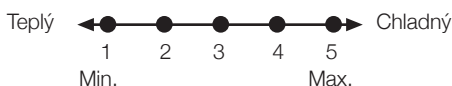
- i** Tato chladnička by měla být nainstalována alespoň 30 cm od zdrojů tepla, jako jsou varné desky, trouby, centrální vytápění a kamna a nejméně 5 cm od elektrických sporáků a neměla by být umístěna na přímém slunci.
- i** Teplota v místnosti, kde instalujete chladničku, by měla být alespoň 10 ° C. Umístění v místnosti s nižší teplotou snižuje efektivitu provozu spotřebiče.
- i** Zkontrolujte, zda je vnitřní prostor chladničky důkladně vyčištěn.
- i** Jestliže mají být instalovány vedle sebe dvě chladničky, vzdálenost mezi nimi by měla být nejméně 2 cm.
- i** Pokud chladničku používáte poprvé, dodržujte následující pokyny během prvních šesti hodin.
- i** Dveře by neměly být otevírány příliš často.
- i** Chladnička musí být v provozu prázdná – bez potravin.
- i** Nevypínejte chladničku ze sítě. Pokud dojde k výpadku proudu bez Vašeho zásahu, pokyny najdete v části "Doporučená řešení problémů".
- i** Originální balení a pěnové materiály je vhodné uchovat pro případnou další přepravu nebo přemístění.

5 Používání chladničky

Ovladač pro nastavení termostatu



Provozní teplota je regulovaná ovladačem teploty.



1 = Nejnižší nastavení teploty (Nejteplejší nastavení)
5 = Nejvyšší nastavení teploty (Nejchladnější nastavení)

Průměrná teplota uvnitř ledničky by měla být kolem + 5 ° C.

Zvolte si nastavení podle požadované teploty.

Mějte na paměti, že v chladících odděleních budou různé teploty.

Nejchladnější oblast je bezprostředně nad oddělením pro zeleninu.

Vnitřní teplota také závisí na teplotě okolí, frekvenci otevírání dveří a množství uložených potravin. Časté otevírání dveří způsobuje růst vnitřní teploty (oteplování).

Z tohoto důvodu se doporučuje zavírat dveře spotřebiče co nejdříve.

Vnitřní teplota vaší chladničky se mění z následujících důvodů:

- Sezónní teploty.
- Časté otevírání dveří a dveře zůstaly dlouho otevřené.
- Potraviny byly vloženy do chladničky bez dostatečného ochlazení na teplotu v místnosti.
- Umístění chladničky v místnosti (např. vystavení přímému slunci).
- Můžete měnit teplotu vnitřního prostoru z těchto důvodů pomocí termostatu. Čísla na termostatu udávají stupně chlazení.
- Pokud je teplota okolí vyšší než 32 ° C, otočte termostat do maximální polohy.
- Pokud je okolní teplota nižší než 25 ° C, otočte termostat do minimální polohy.


Chlazení

Skladování potravin

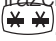
Chladnička je určena pro krátkodobé skladování čerstvých potravin a nápojů.

Zmrazování

Zmrazování potravin

Mrazicí oddíl je označen  tímto symbolem. Zařízení můžete používat zmrazování čerstvých potravin i pro skladování předem zmrazených potravin. Přečtěte si prosím doporučení uvedená na balení vašeho jídla.

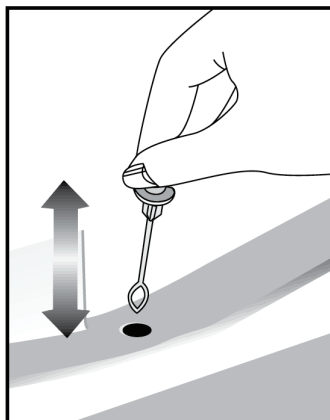
Skladování zmrazených potravin

Oddíl pro mražené potraviny je označeno symbolem . Oddíl pro mražené potraviny je vhodné pro skladování předem zmrazených jídlo. Doporučení pro skladování, jak je uvedeno na potravinách balení časy.

Odmrazování

A) Chladnička

Chladnička se odmrazuje plně automaticky. Kapky vody a námraza do 7-8 mm se mohou objevit na vnitřní zadní stěně chladničky, zatímco se vaše chladnička ochlazuje. Toto je normální a děje se tak v důsledku ochlazování díky chladicímu systému. Námraza je rozmrazována automaticky v určitých intervalech díky automatickému systému odmrazování zadní stěny. Uživatel tak nemusí škrábat námrazu nebo otírat kapky vody ze zadní stěny. Voda vzniklá z rozmrazování odchází do sběrné drážky a proudí do odpařovače přes odtokovou trubku a zde se odpařuje. Pravidelně kontrolujte, zda není vypouštěcí otvor a trubička ucpaná, případně je vyčistěte pomocí tyčinky.



B) Mrazící prostor

Mraznička neprovádí automatické odmrazování, aby se zabránilo poškození mražených potravin. Odmrazování je velmi jednoduché a bez nepořádku, díky speciální odmrazovací sběrné nádrži.

Odmrazujte dvakrát za rok nebo když se vytvoří námraza asi 7 mm (1/4 ").

Chcete-li spustit proces odmrazování, vypněte spotřebič a vytáhněte síťovou zástrčku. Všechny potraviny by měly být zabaleny do několika vrstev novin a uloženy na chladné místo (např. lednice nebo špajz).

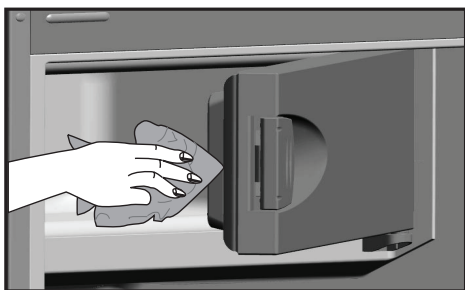
Abyste urychlili proces odmrazování, můžete dovnitř spotřebiče vložit nádoby s teplou vodou.

Nepoužívejte špičaté nebo ostré předměty, jako jsou nože nebo vidličky a podobně, abyste odstranili námrazu.

Při odmrazování nikdy nepoužívejte vysoušeče vlasů, elektrické ohřívače nebo jiné podobné elektrické spotřebiče.

Vytřete vodu po rozmrazení, která se shromažďuje ve spodní části mrazícího prostoru. Po odmrazení důkladně vnitřek vysušte.

Zasuňte zástrčku do zásuvky ve zdi a zapněte spotřebič.



Zastavení vašeho spotřebiče

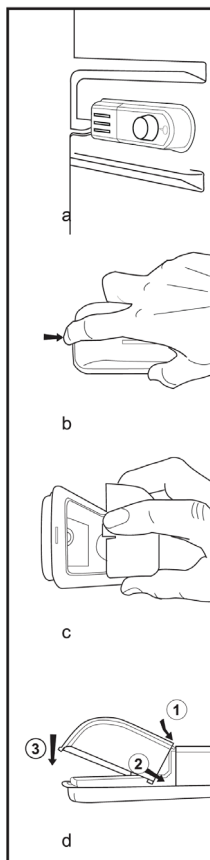
Pokud je váš termostat vybaven polohou „0“:

- Váš spotřebič přestane pracovat, když nastavíte tlačítko termostatu na pozici „0“ (nula). Váš spotřebič se znovu nespustí, pokud neotočíte termostat do polohy „1“ nebo na jednu z dalších pozic.

Pokud je váš termostat vybaven polohou „min“:

- Spotřebič odpojte, abyste jej zastavili.

Výměna žárovky



6 Údržba a čištění

⚠ Nikdy při čištění nepoužívejte benzin, benzen nebo podobné látky.

⚠ Před čištěním doporučujeme, abyste nejprve spotřebič vypojili ze sítě.

⚠ Nikdy nepoužívejte ostré brusné nástroje, mýdlo, různé čističe pro domácnost, odmašťovače a saponáty.

i K čištění používejte vlažnou vodu a spotřebič poté vytřete do sucha.

i Na vyčištění vnitřního prostoru spotřebiče použijte vlhký hadřík namočený do roztoku jedné čajové lžičky jedlé sody a jednoho litru vody, potom vytřete dosucha.

⚠ Dávejte pozor, aby voda nevnikla do osvětlení a jiných elektrických komponentů.

⚠ Pokud nehodláte chladničku používat po delší dobu (např. dovolená apod.), vypněte ji ze sítě, vyndejte veškeré potraviny, vyčistěte ji a ponechte otevřená dvířka.

i Pravidelně kontrolujte těsnění dvířek, zda je čisté a nejsou v něm zbytky potravin.

⚠ Chcete-li odstranit police na dveřích, vyjměte nejprve veškerý jejich obsah, a potom je jednoduše vytáhněte směrem nahoru.

Ochrana plastových povrchů

i Nedávejte do chladničky tekuté oleje nebo pokrmy připravené na oleji v netěsnících a nezakrytých nádobách, protože by mohlo dojít k poškození plastových povrchů Vašeho spotřebiče. V případě rozlití či rozmazání oleje na plastové povrchy ihned povrch vyčistěte a opláchněte příslušnou část povrchu teplou vodou.

7 Doporučená řešení problémů

Spotřebič nefunguje

- Je spotřebič správně zapojen? Zapojte zástrčku do zásuvky.
- Jsou v pořádku pojistky? Zkontrolujte je.

Kondenzace na boční stěně prostoru chladničky (MULTIZONE, COOL CONTROL a FLEXI ZONE).

- Velmi chladné okolní prostředí. Časté otevírání a zavírání dveří. Velmi vlhké okolní prostředí. Uskladněné potraviny s obsahem tekutin jsou v otevřených nádobách. Ponechané otevřené dveře spotřebiče. Nastavení termostatu na chladnější stupeň.
- Nenechávejte dveře příliš často a dlouho otevřené.
- Zakryvejte potraviny v nádobách víkem nebo vhodným materiálem.
- Vytřete kondenzaci suchým hadříkem a kontrolujte, zda přetrvává.

Kompresor nepracuje

- Ochranná tepelná pojistka kompresoru se při náhlém výpadku proudu spálila nebo ještě nebyl při vypnutí a zapnutí vyvážen tlak chladiva v chladicím systému. Spotřebič by měl začít pracovat asi po 6 minutách. Pokud se tak nestane, volejte servis.
- Chladnička je právě v cyklu odmrazování. Je to při automatickém odmrazování běžné. Tento cyklus se pravidelně opakuje.
- Chladnička není zapojena do sítě. Zkontrolujte, zda je zapojena správně.
- Jsou správně nastaveny teploty?
- Mohlo dojít k přerušení dodávky proudu.

Chladnička se zapíná často nebo na dlouhou dobu

Váš nový výrobek může být širší než ten předchozí. Je to zcela normální. Velké chladničky pracují po delší dobu.

Okolní teplota může být vyšší. Je to zcela normální.

Chladnička mohla být zapnuta před krátkou dobou nebo do ní byly vloženy nové potraviny. Kompletní ochladnutí v lednici může trvat o pár hodin déle.

Do chladničky mohlo být vloženo velké množství teplého jídla. Teplé pokrmy způsobují, že je chladnička v provozu delší dobu, dokud není dosaženo spolehlivé skladovací teploty.

Dveře byly otevírány příliš často nebo byly ponechány nedovřené. Teplý vzduch, který vnikl do prostoru chladničky, způsobuje delší provoz chladničky. Otevírejte dveře chladničky co nejméně. Dveře chladničky nebo mrazničky mohly zůstat pootevřené. Zkontrolujte, zda jsou dostatečně zavřené.

Chladnička je nastavena na velmi nízkou teplotu. Nastavte teplejší stupeň a počkejte, až je tato hodnota dosažena.

Dveřní těsnění chladničky nebo mrazničky může být znečištěné, opotřebené, poškozené nebo špatně těsní. Vyčistěte nebo vyměňte těsnění. Poškozené / špatné těsnění způsobuje, že chladnička běží po delší dobu, aby udržela požadovanou teplotu.

Teplota mrazničky je velmi nízká, zatímco v chladničce je vyhovující.

Teplota mrazničky je asi nastavena na velmi nízký stupeň. Nastavte ji na teplejší stupeň a kontrolujte.

Teplota chladničky je velmi nízká, zatímco v mrazničce je vyhovující.

Teplota chladničky je asi nastavena na velmi nízký stupeň. Nastavte ji na teplejší stupeň a kontrolujte.

Potraviny v zásuvkách chladničky jsou zmrzlé.

Teplota chladničky je asi nastavena na velmi nízký stupeň. Nastavte ji na teplejší stupeň.

Teplota v chladničce nebo mrazničce je velmi vysoká.

Teplota v chladničce asi byla nastavena na příliš vysoký stupeň. Nastavení chladničky má vliv na teplotu v mrazničce. Změňte teplotu v chladničce nebo mrazničce, dokud nedosáhnete požadované hodnoty.

Dveře byly asi otevírány příliš často nebo byly ponechány nedovřené. Otevírejte dveře chladničky co nejméně.

Dveře spotřebiče byly asi ponechány pootevřené, zavřete je.

Do chladničky mohlo být vloženo najednou velké množství teplého jídla. Vyčkejte, až teplota v chladničce nebo mrazničce dosáhne požadované hodnoty.

Spotřebič byl asi zapojen nedávno. Ochlazovací proces spotřebiče vyžaduje nějakou dobu.

Provozní hluk se zvyšuje, když chladnička běží.
Provozní výkonnost chladničky se může změnit v důsledku změn v okolní (pokojevé) teplotě. To je normální a nejedná se o závadu.
Vibrace nebo hluk
Podlaha není dokonalá nebo je příliš tenká. Spotřebič se otřásá. Zajistěte, aby byla podlaha pod spotřebičem dostatečně pevná, aby spotřebič unesla a dejte do roviny. Zvuky mohou pocházet od předmětů, které jste umístili na spotřebiči. Tyto předměty byste měli odstranit.
Ze spotřebiče se ozývají zvuky jako tekoucí kapalina nebo stříkání.
Průtok kapaliny a plynu je v souladu se zásadami provozu spotřebiče. Je to normální jev a nikoli závada.
Ozývají se zvuky jako foukání větru
Pro ochlazování spotřebiče se používají ventilátory. Je to zcela běžný jev a nejedná se o závadu.
Kondenzace na vnitřních stěnách spotřebiče
Teplé a vlhké počasí zvyšuje tvorbu námrazy a kondenzace. Je to normální a nejedná se o závadu. Dveře byly asi ponechány pootevřené, zkontrolujte správné zavření dveří. Dveře byly asi příliš často otevírány a nebo byly ponechány dlouhou dobu pootevřené. Otevírejte je co nejméně.
Na vnější straně spotřebiče nebo mezi dveřmi se objevuje vlhkost
Může se jednat o vlhkost vzduchu. Je to běžné převážně při vlhkém počasí. Jakmile vlhkost klesne, kondenzace zmizí.
Zápach uvnitř chladničky
Je třeba vnitřek chladničky vyčistit. Použijte houbu a vlažnou nebo syčenou vodu. Některé nádoby nebo obaly mohou způsobovat zápach. Používejte proto jiné, vhodnější materiály.
Dveře nejdou zavřít
Mohou to způsobovat balíčky potravin, které brání zavření. Přerovnejte uložené potraviny. Chladnička nestojí zcela rovně a mírně se kymácí. Vyrovnajte spotřebič pomocí vyrovnávacích šroubů. Podlaha není rovná a pevná. Zajistěte její vyrovnání a pevnost.
Přehrádky na čerstvé potraviny jsou přichycené
Potraviny se asi dotýkají stropu přehrádky. Přerovnejte uložené potraviny.

TEKA



www.teka.cz