

Guía de Uso de Horno de Gas  
Guia de Utilização de Forno a Gás  
User Guide for Gas Oven  
Guide d'utilisation d'un four à gaz  
Gebrauchsanleitung für Gasbackofen

**HGS-924/824**



[www.teka.com](http://www.teka.com)



# INSTRUCCIONES DE SEGURIDAD

Lea atentamente estas instrucciones para obtener el máximo rendimiento de su horno. Guarde este manual de cara a que pueda leerlo un nuevo propietario.

## Seguridad gas

- **ATENCIÓN:** El uso de un aparato de cocción a gas produce calor, humedad y productos de la combustión en el local donde está instalado. Debe asegurarse que la cocina esté con buena ventilación especialmente cuando el aparato está en funcionamiento: mantener abiertos los orificios de ventilación natural, o instalar un dispositivo de ventilación mecánica (campana extractora).
- La utilización intensa y prolongada del aparato puede necesitar una ventilación complementaria, por ejemplo, abriendo una ventana, o una ventilación más eficaz, por ejemplo, aumentando la potencia de la ventilación mecánica, si existe.
- **ATENCIÓN:** este aparato es únicamente para cocinar. No debe ser utilizado para otros efectos, por ejemplo para calefacción ambiente.
- Las presentes instrucciones son válidas únicamente para los países de destinación cuyos símbolos aparecen tanto sobre la portada como en el aparato.
- La instalación del aparato tiene que ser ejecutada, tanto en la parte gas como en la parte eléctrica, por instaladores competentes y cualificados que conozcan las normas de instalación vigentes.

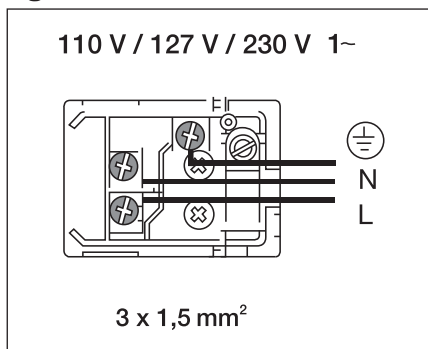
- Antes de alimentar el aparato, controlar que este correctamente regulado para el tipo de gas a disposición (véase el apartado correspondiente).
- Antes de ejecutar el mantenimiento o la limpieza desconectar eléctricamente el aparato y esperar a que se enfríe.
- **ATENCIÓN:** las partes accesibles pueden ponerse muy calientes durante el empleo. Los niños deben ser mantenidos a distancia.
- El uso de un aparato de gas requiere un cambio regular de aire. Asegurarse de que la realización de la instalación cumpla con lo que figura en el apartado correspondiente.
- El uso prolongado del aparato de gas puede necesitar una ventilación suplementaria (apertura de una ventana o aumento de la aspiración forzada).
- Para las posibles intervenciones de reparación, dirigirse siempre a un Centro de asistencia técnica autorizado y exigir recambios originales. Las reparaciones efectuadas por personal no competente pueden ocasionar daños.
- El presente producto está destinado a la cocción y calentamiento de los alimentos, no utilizarlo para otras finalidades.



## Seguridad eléctrica

- Para la conexión del horno a la red eléctrica, el instalador debe utilizar un cable de alimentación tipo H05RR-F, H05SS-F o H07RN-F. El esquema de conexión se muestra en la figura.

Figura



ESPAÑOL

- El horno debe conectarse siempre a una buena toma de tierra de acuerdo a la normativa vigente.
- La conexión debe realizarse a través de un interruptor omnipolar, adecuado a la intensidad a soportar y con una apertura mínima entre contactos de 3 mm para la desconexión en casos de emergencia, limpieza o cambio de la lámpara. En ningún caso el cable de toma de tierra podrá pasar por este interruptor.
- Este interruptor se puede sustituir por una clavija de enchufe, siempre que pueda estar accesible en un uso normal.
- Cualquier manipulación o reparación del aparato, incluida la sustitución del cable de alimentación, debe realizarse por personas del Servicio de Asistencia Técnica autorizado usando repuestos originales. Las reparaciones o manejo realizado por otras personas pueden ocasionar daños al aparato o un mal funcionamiento, poniendo en peligro su seguridad.
- Desconecte su horno cuando esté averiado.
- En hornos combinados con encimera, sólo se podrán montar las recomendadas por el fabricante.



## Seguridad para los niños

- Impida que los niños se acerquen al horno durante el cocinado, ya que se alcanzan temperaturas elevadas.
- Los niños menores de 8 años deben permanecer alejados a menos que estén bajo supervisión permanente. Los niños no deben jugar con el aparato.
- Vigilar niños y personas no autosuficientes, durante todo el tiempo para que no toquen superficies calientes y no estén cerca del aparato encendido.

## Seguridad en el uso del horno

- Este aparato ha sido concebido para ser usado en un ambiente domestico y de modo no profesional. Debe ser utilizado por personas adultas y conscientes.
- El horno siempre tiene que funcionar con la puerta cerrada.
- Sólo utilice el horno cuando esté instalado en el interior del mueble (Ver apartado Instalación del horno).
- La bandeja y la parrilla poseen un sistema para facilitar su extracción parcial y manipular los alimentos.
- Durante el uso el aparato se calienta, emplee guantes de protección cuando quiera maniobrar dentro de él y evite tocar los elementos de calentamiento del interior del horno.
- En caso de falta de energía eléctrica el horno se debe apagar.



## Limpieza y mantenimiento

- Debe desconectar el aparato de la red eléctrica para realizar cualquier intervención.
- No utilizar limpiadores abrasivos ni aparatos limpiadores a vapor o agua a presión.
- La limpieza y el mantenimiento a realizar por el usuario no deben realizarlo los niños sin supervisión.
- Antes de sustituir la lámpara, asegúrese primero que el horno está desconectado de la red eléctrica para evitar la posibilidad de choques eléctricos.

## Este aparato cumple con las siguientes directivas:

2006/95/CE

2004/108/CE

89/109/CE

2009/142/CE ex 90/396/CE


2009/125/CE

2011/65/EU



## Antes del Primer Uso

Por el proceso de fabricación, puede haber en el horno restos de grasas y otras impurezas, para eliminarlos proceda como sigue:


- Retire todos los elementos del embalaje, incluido el plástico protector si lo lleva.
- Conecte su horno en función , a 200 °C y durante 1 hora. Para ello consulte la Guía Rápida de Uso que acompaña a este manual.
- Enfríelo abriendo la puerta, de esta forma se ventila no quedando olores en su interior.
- Tras el enfriamiento, limpie el horno y los accesorios.

Durante este primer funcionamiento, se producen humos y olores por lo que se debe asegurar una buena ventilación de la cocina.

## Embalaje Ecológico

El embalaje está realizado con materiales totalmente reciclables y pueden ser aprovechados nuevamente. Consulte con su administración municipal sobre las normas locales para retirar estos materiales.

### Atención:

El símbolo  en el producto o en el embalaje, indica que este aparato no se puede tratar como un desperdicio normal del hogar. Usted debe entregarlo al punto de recolección de equipos eléctricos y electrónicos para su reciclaje.

De esta forma usted ayudará a evitar posibles consecuencias negativas para el ambiente y la salud pública por una incorrecta manipulación.

Para obtener información más detallada sobre el reciclado del aparato, póngase en contacto con la administración de su ciudad, con el servicio de desechos del hogar o con el establecimiento donde compró el producto.

## Otras Instrucciones Importantes

### El horno siempre tiene que funcionar con la puerta cerrada

- El fabricante no se responsabiliza de un uso que no sea para la preparación de alimentos de forma doméstica.
- No guarde aceites, grasas ni materiales inflamables en el interior, ya que puede ser peligroso si pone el horno en funcionamiento.
- No se apoye ni se siente en la puerta abierta, podría dañarla además de poner en peligro su seguridad.
- No recubra el fondo del horno con hojas de papel de aluminio a fin de no cerrar las ranuras previstas ni alterar el regular intercambio térmico ya que puede afectar al cocinado, dañar el esmalte de la cavidad y el interior del mueble de su cocina.
- Para cocinar cualquier alimento, introduzca la bandeja o parrilla en las guías laterales de la cavidad interior.
- No deposite recipientes ni alimentos en el fondo del horno, emplee siempre las bandejas y parrilla.
- No vierta agua en el fondo durante el funcionamiento, ya que puede dañar el esmalte.
- Durante el cocinado abra la puerta lo menos posible, así reducirá el consumo de energía.
- En cocinados con un alto contenido de líquidos es normal que se produzcan algunas condensaciones en la puerta.
- Limpie el interior del horno para eliminar restos de grasa o alimentos, los cuales en posteriores cocinados desprenderán humos y olores o provocarán la aparición de manchas.







## HGS-924/824

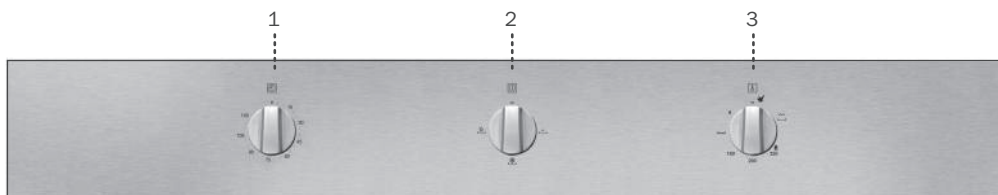


- 1** Fijación al mueble
- 2** Salida de aire de refrigeración
- 3** Resistencia de Grill
- 4** Soportes Bandejas
- 5** Turbina
- 6** Parrilla
- 7** Bandeja de Asados
- 8** Bisagra
- 9** Puerta
- 10** Frontal de mandos
- 11** Lámparas

ESPAÑOL

## Frontal de Mandos

### Modelo HGS-924/824



- 1** Mando temporizador minuterero.
- 2** Mando selector de funciones.
- 3** Mando selector de temperaturas.

## Funciones del Horno

### Desconexión del horno



#### Grill

Gratinado y asado superficial. Permite el dorado de la capa exterior sin afectar al interior del alimento. Indicado para piezas planas como bistec, costillas, pescado, tostadas.



#### Grill con Turbina

Permite el asado uniforme al mismo tiempo que dora superficialmente. Ideal para parrilladas. Especial para piezas con gran volumen como aves, caza... Se recomienda colocar la pieza de carne sobre la parrilla del horno y la bandeja por debajo, para el escurrido de jugos o grasa.

#### Solera

Calor sólo desde la parte inferior. Especial para asados. Puede usarse para cualquier pieza, independientemente de su tamaño.

#### Solera con Turbina

Distribuye el calor que proviene de la parte inferior del horno. Adecuado para asados y pastelería. El ventilador reparte de forma uniforme el calor en el interior del horno, reduciendo el tiempo y la temperatura de cocinado.



#### Descongelación

Esta función es apropiada para descongelaciones suaves de alimentos. En especial aquellos que son consumidos sin calentar, por ejemplo cremas, pastas, tartas, pasteles, etc.

#### Atención:

Todas las cocciones se deben efectuar con la puerta del horno cerrada.

## Manejo del Horno

### Encendido y regulación del quemador del horno

Para realizar una maniobra correcta de encendido, atenderse fielmente a las siguientes indicaciones:

- Abrir taxativamente la puerta del horno.
- Pulsar y girar el mando del termostato en el sentido contrario a las agujas del reloj hasta la posición de máxima temperatura. Manteniendo oprimido el mando, el micro interruptor que se encuentra en la parte trasera del mismo ocasionará una serie de chispas en la bujía de encendido que enciende el quemador.
- Una vez encendido cerrar la puerta con mucho cuidado.
- Mantener oprimido el mando unos 10 segundos a fin de permitir que el calentamiento del termpar colocado en le quemador mantenga automáticamente encendida la llama (controlar a través de las ranuras que se encuentran en el fondo).
- Si después de más o menos 10 segundos el quemador no está encendido interrumpir la maniobra y esperar por lo menos un minuto antes de volver a probar el encendido (manteniendo siempre la puerta abierta).
- Una vez efectuado el encendido, girar el mando del termostato en el nivel deseado.
- Introducir la bandeja a una altura media para mejores resultados.
- Una vez terminada la cocción, apagar el quemador girar el mando del termostato en el sentido de las agujas del reloj hasta la posición de cero.
- En el caso de una extinción casual de la llama del quemador, no intentar el re encendido por un minuto por lo menos.



**Atención:**

El aparato está dotado de un motor para el enfriamiento de los componentes internos. Dicho dispositivo se enciende automáticamente con cualquier tipo de utilización del horno y se mantiene funcionando hasta alcanzar una temperatura por debajo de un límite determinado aun después de haber apagado el horno. En caso de falta de energía el horno se debe apagar.

**Si detecta algún problema en el motor de refrigeración apague el horno y dirijase al Servicio de Atención al cliente.**



Tabla de características

Aparato de categoría	I12H3+				
Clase	CLASE 3				
Países de Destino		CHILE, EAU, TURQUÍA, UE	MÉXICO	ECUADOR, VENEZUELA	
Tensión de alimentación	V	220-240	127	110	
Potencia eléctrica	kW	2,1	2,0	1,75	
Consumo eléctrico	A	---	15,7	---	
Potencia de grill eléctrico	W	2000	1900	1650	
Gas		G30/31		G20	
Presión de alimentación	mbar	28-30/37		20	
		Horno	Grill	Horno	Grill
Potencia	kW	4	---	4	---
Ø Inyector	1/100 mm	95	---	150	---
Capacidad nominal	kW	4	---	4	---
Capacidad térmica del quemador	Kj/h	---	14.400	---	---
Consumo reducido	k	1,3	---	1,3	---
Consumo nominal	g/h-m3/h	290	---	0,38	---

Entiéndase por G30/G31 como Gas L.P.  
y por G20 como Gas Natural

**PRESIÓN NORMAL:**

Gas L.P.: 2,75 kPa (27,5 mbar)

Gas Natural: 1,76 kPa (17,6 mbar)



# INSTRUÇÕES DE SEGURANÇA

Leia atentamente estas instruções para obter o máximo rendimento do seu forno. Guarde este manual para que possa ser lido por um novo proprietário.

## Segurança gás

- **ATENÇÃO:** O uso de um aparelho de cocção a gás produz calor, humidade e produtos da combustão no local onde está instalado. Deve assegurar-se que a cozinha está bem ventilada especialmente quando o aparelho está em funcionamento: manter abertos os orifícios de ventilação natural, ou instalar um dispositivo de ventilação mecânica (exaustor).
- A utilização intensa e prolongada do aparelho pode requerer uma ventilação complementar, por exemplo, a abertura de uma janela, ou uma ventilação mais eficaz, por exemplo, aumentando a potência da ventilação mecânica, caso exista.
- **ATENÇÃO:** este aparelho serve unicamente para cozinhar. Não deve ser utilizado para outros efeitos, por exemplo para aquecer o ambiente.
- As presentes instruções são válidas unicamente para os países de destino cujos símbolos são indicados tanto na página inicial como no aparelho.
- A instalação do aparelho tem que ser executada, tanto na parte gás como na parte eléctrica, por instaladores competentes e qualificados que conheçam as normas de instalação vigentes.





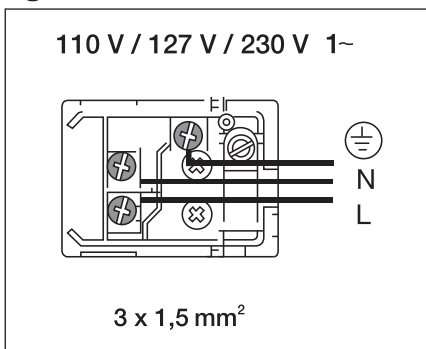
- Antes de proceder à alimentação do aparelho, é necessário verificar que este está correctamente regulado para o tipo de gás disponível (ver secção correspondente).
- Antes de executar a manutenção ou a limpeza deve desligar o aparelho da rede eléctrica e esperar que este arrefeça.
- **ATENÇÃO:** as partes acessíveis podem aquecer muito durante a utilização. As crianças devem ser mantidas à distância.
- O uso de um aparelho a gás requer um fluxo regular de ar. Deve certificar-se que a instalação respeita as indicações constantes na secção correspondente.
- O uso prolongado do aparelho a gás pode requerer uma ventilação suplementar (abertura de uma janela ou o aumento da aspiração forçada).
- Para possíveis intervenções de reparação, deve contactar sempre um Centro autorizado de assistência técnica e exigir peças de substituição originais. As reparações efectuadas por pessoal não competente podem ocasionar danos.
- O presente produto destina-se à cocção e aquecimento de alimentos, não deve ser utilizado para outras finalidades.



## Segurança eléctrica

- Para a ligação do forno à rede eléctrica, o instalador deve utilizar um cabo de alimentação tipo H05RR-F, H05SS-F ou H07RN-F. O esquema de ligação é mostrado na figura.
- O forno deve ser sempre ligado a uma tomada de terra em bom estado de acordo com a norma vigente.
- A ligação deve realizar-se através de um interruptor omnipolar, adequado à intensidade a suportar e com uma abertura mínima entre contactos de 3 mm para desligar em casos de emergência, limpeza ou troca da lâmpada. Em caso algum o cabo da tomada de terra poderá passar por este interruptor.
- Este interruptor pode ser substituído por uma ficha eléctrica, sempre que possa estar acessível numa utilização normal.
- Qualquer manipulação ou reparação do aparelho, inclusive a substituição do cabo de alimentação, deve ser realizada por pessoas do Serviço de Assistência Técnica autorizado usando peças de substituição originais. As reparações ou o manuseamento realizado por outras pessoas podem ocasionar danos ao aparelho ou um mau funcionamento, colocando em perigo a sua segurança.
- Desligue o forno quando este estiver avariado.
- Em fornos combinados com bancada, apenas se poderão montar as recomendadas pelo fabricante.

Figura







## Segurança para as crianças

- Impeça que as crianças se aproximem do forno durante o cozinhado, visto que são atingidas temperaturas elevadas.
- As crianças menores de 8 anos devem permanecer afastadas a menos que se encontrem sob supervisão permanente. As crianças não devem brincar com o aparelho.
- Crianças e pessoas sem autonomia devem ser vigiadas constantemente para que não toquem em superfícies quentes e não estejam perto do aparelho aceso.

## Segurança na utilização do forno

- Este aparelho foi concebido para ser usado num ambiente doméstico e de forma não profissional. Deve ser utilizado por pessoas adultas e conscientes.
- O forno tem que funcionar sempre com a porta fechada.
- Utilize o forno só quando este estiver instalado no interior do móvel (Ver secção Instalação do forno).
- O tabuleiro e a grelha possuem um sistema para facilitar a sua extracção parcial e manipular os alimentos.
- Durante a sua utilização o aparelho aquece. Utilize luvas de protecção quando pretender actuar no interior do mesmo e evite tocar nos elementos de aquecimento no interior do forno.
- Em caso de falta de energia eléctrica o forno deve ser desligado.



## Limpeza e manutenção

- Deve desligar o aparelho da rede eléctrica para realizar qualquer intervenção.
- Não utilizar produtos de limpeza abrasivos nem aparelhos de limpeza a vapor ou com água à pressão.
- A limpeza e a manutenção a realizar pelo utilizador não deve ser realizada por crianças sem a devida supervisão.
- Antes de substituir a lâmpada, assegure-se primeiro que o forno está desligado da rede eléctrica para evitar a possibilidade de choques eléctricos.

## Este aparelho cumpre as seguintes directivas:

2006/95/CE

2004/108/CE

89/109/CE

2009/142/CE ex 90/396/CE


2009/125/CE

2011/65/EU



## Antes da Primeira Utilização

Devido ao processo de fabrico, podem existir no forno vestígios de gordura e outras impurezas, para eliminá-los proceda da seguinte forma:


- Retire todos os elementos da embalagem, incluído o plástico protector se o tiver.
- Ligue o seu forno na função , a 200 °C e durante 1 hora. Para isso, consulte o Guia Rápido de Utilização que acompanha este manual.
- Arrefeça o forno, abrindo a porta. Desta forma ventila-se não ficando odores no seu interior.
- Após o arrefecimento, limpe o forno e os acessórios.

Durante este primeiro funcionamento, produzem-se fumos e odores pelo que se deve assegurar uma boa ventilação da cozinha.

## Embalagem Ecológica

A embalagem é realizada com materiais totalmente recicláveis e podem ser aproveitados novamente. Consulte a sua administração municipal sobre as normas locais para reciclar estes materiais.

### Atenção:

O símbolo  no produto ou na embalagem indica que este aparelho não pode ser tratado como um desperdício doméstico normal. Deve entregá-lo no ponto de recolha de equipamentos eléctricos e electrónicos para reciclagem.

Desta forma ajudará a evitar possíveis consequências negativas para o ambiente e para a saúde pública por uma incorrecta utilização.

Para obter informação mais detalhada sobre a reciclagem do aparelho, contacte a administração da sua cidade, o serviço de resíduos domésticos ou o estabelecimento onde comprou o produto.

## Outras Instruções Importantes

### O forno tem de funcionar sempre com a porta fechada

- O fabricante não se responsabiliza por uma utilização que não seja para a preparação de alimentos de forma doméstica.
- Não guarde óleos, gorduras nem materiais inflamáveis no interior, visto que pode ser perigoso se puser o forno em funcionamento.
- Não se apoie nem se sente na porta aberta. Poderia danificá-la, para além de colocar em perigo a sua segurança.
- Não cubra o fundo do forno com folhas de papel de alumínio de modo a não bloquear as ranhuras previstas nem alterar o intercâmbio térmico regular, visto que pode afectar o cozinhado, danificar o esmalte da cavidade e o interior do móvel da cozinha.
- Para cozinhar qualquer alimento, introduza o tabuleiro ou a grelha nas guias laterais da cavidade interior.
- Não deposite recipientes nem alimentos no fundo do forno. Utilize sempre os tabuleiros e a grelha.
- Não verta água no fundo do forno durante o funcionamento, visto que pode danificar o esmalte.
- Durante o cozinhado abra a porta o menos possível, assim reduzirá o consumo de energia.
- Em cozinhados com um alto conteúdo de líquidos é normal que ocorra alguma condensação na porta.
- Limpe o interior do forno para eliminar resíduos de gordura ou alimentos, os quais, em posteriores cozinhados emitirão fumos e cheiros ou provocarão a aparição de manchas.



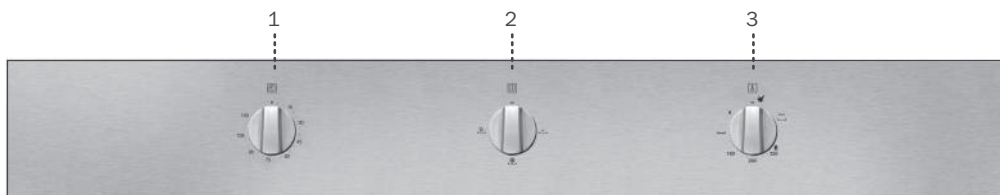
## HGS-924/824



- 1** Fixação ao móvel
- 2** Saída de ar de refrigeração
- 3** Resistência do Grill
- 4** Suportes Tabuleiros
- 5** Turbina
- 6** Grelha
- 7** Tabuleiro de Assados
- 8** Dobradiça
- 9** Porta
- 10** Painel de comandos
- 11** Lâmpadas

## Painel de Comandos

### Modelo HGS-924/824



- 1** Comando temporizador dos minutos.
- 2** Comando selector de funções.
- 3** Comando selector de temperaturas.

## Funções do Forno

### Desligar o forno



### Grill

Gratinado e assado superficial. Permite obter o dourado da camada exterior sem afectar o interior do alimento. Indicado para peças planas tais como bifés, costeletas, peixe, tostas.



### Grill com Turbina

Permite o assado uniforme ao mesmo tempo que doura superficialmente. Ideal para grelhados. Especial para peças de grande volume como aves, caça... É recomendável colocar a peça de carne sobre a grelha do forno e o tabuleiro por baixo, para o escorrimento de sucos ou gordura.

### Resistência inferior

Calor só desde a parte inferior. Especial para assados. Pode usar-se para qualquer peça, independentemente do seu tamanho.

### Calor inferior com Turbina

Distribui o calor que provém da parte inferior do forno. Adequado para assados e pastelaria. O ventilador reparte de forma uniforme o calor no interior do forno, reduzindo o tempo e a temperatura de cozinhado.



### Descongelação

Esta função é apropriada para descongelar suavemente os alimentos. Especialmente os que são consumidos sem aquecimento, como por exemplo natas, massas, tartes, bolos, etc.

### Atenção:

Todas as cocções devem ser efectuadas com a porta do forno fechada.

## Manuseamento do Forno

### Acender e regular o queimador do forno

Para realizar uma operação correcta de acendimento, deve seguir estritamente as seguintes indicações:

- Abrir completamente a porta do forno.
- Pressionar e rodar o comando do termóstato no sentido anti-horário até à posição de temperatura máxima. Mantendo pressionado o comando, o micro-interruptor que se encontra na parte traseira do mesmo irá produzir uma série de faíscas na vela de acendimento que acende o queimador.
- Depois de aceso, fechar a porta com muito cuidado.
- Manter pressionado o comando cerca de 10 segundos de modo a permitir que o aquecimento do termopar colocado no queimador mantenha automaticamente acesa a chama (controlar através das ranhuras que se encontram no fundo).
- Se depois de mais ou menos 10 segundos o queimador não estiver aceso interrompa a operação e espere pelo menos um minuto antes de voltar a tentar (mantendo sempre a porta aberta).
- Depois de efectuado o acendimento, rode o comando do termóstato para o nível pretendido.
- Introduza o tabuleiro a uma altura média para melhores resultados.
- Uma vez terminada a cocção, apague o queimador, rode o comando do termóstato no sentido horário até à posição zero.
- Em caso de uma extinção casual da chama do queimador, não tente reacender durante pelo menos um minuto.

## Utilização do grill eléctrico

Pressionar e rodar o comando termóstato no sentido horário até à posição indicada (grill).

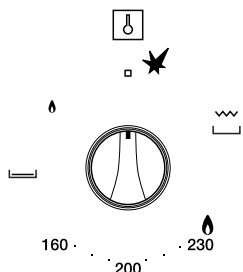
É aconselhável aquecer o grill pelo menos 5 minutos antes de introduzir o alimento.

Colocar o alimento que se pretende grelhar sobre a grelha apropriada ou num tabuleiro para forno com os rebordos baixos. A grelha deve colocar-se no nível mais alto (em função do volume do alimento que se deve cozinhar) e o tabuleiro que serve para recolher os resíduos de gordura deve colocar-se no nível abaixo. Tendo em consideração o tipo de alimento (p. ex. carnes, peixe, carnes brancas, etc.), é necessário virar o alimento para que o mesmo seja exposto aos raios infravermelhos de ambos os lados.

A cocção com o grill não deverá superar os 30 minutos.

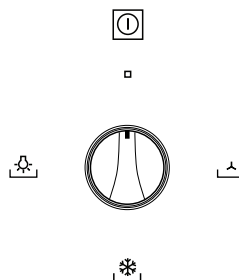
### Atenção:

O grill não funciona quando está seleccionada a função gás do forno.



## Seleccção de funções

- Ao rodar no sentido anti-horário, permite a activação da iluminação interior do forno.
- Ao rodar no sentido horário permite o funcionamento da turbina nas funções de resistência inferior e grill.
- Na posição inferior permite o funcionamento da turbina, para a função de descongelação.

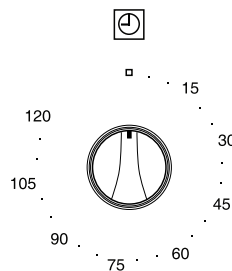


## Contador de minutos do forno

Para utilizar o contador de minutos é necessário accionar o dispositivo sonoro rodando o comando uma volta completa no sentido horário, e em seguida voltar atrás até ao tempo pretendido (máx. 120 minutos). Uma vez decorrido o tempo predeterminado, começa a funcionar o avisador acústico.

### Atenção:

No momento do sinal acústico, o contador de minutos não interrompe o funcionamento do forno.



**Atenção:**

O aparelho está equipado com um motor para o arrefecimento dos componentes internos. O dispositivo é accionado automaticamente com qualquer tipo de utilização do forno e mantém o seu funcionamento até atingir uma temperatura inferior a um determinado limite mesmo depois de o forno ser desligado. Em caso de falta de energia o forno deve ser desligado.

**Caso detecte algum problema no motor de refrigeração apague o forno e contacte o Serviço de Atendimento a Clientes.**

PORTUGUÊS



Tabela de características

Aparelho de categoria	I12H3+				
Classe	CLASSE 3				
Países de Destino		CHILE, EAU, TURQUIA, EU	MÉXICO	EQUADOR, VENEZUELA	
Tensão de alimentação	V	220-240	127	110	
Potência eléctrica	kW	2,1	2,0	1,75	
Potência de grill eléctrico	W	2000	1900	1650	
Gás		G30/31		G20	
Pressão de alimentação	mbar	28-30/37		20	
		Forno	Grill	Forno	Grill
Potência	kW	4	---	4	---
Ø Injetor	1/100 mm	95	---	150	---
Capacidade nominal	kW	4	---	4	---
Consumo reduzido	k	1,3	---	1,3	---
Consumo nominal	g/h-m3/h	290	---	0,38	---





# SAFETY INSTRUCTIONS

Read these instructions carefully to obtain the best performance from your oven. Keep this manual so that it can be read by a new owner.

## Gas safety

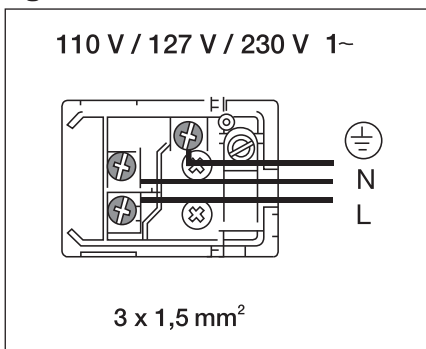
- **CAUTION:** The use of a gas cooking appliance produces heat, moisture and combustion products in the premises where it is installed. Ensure that the kitchen is well ventilated, in particular when the oven is in operation: keep natural ventilation outlets open or install a mechanical ventilation device (extractor hood).
- Intense and prolonged use of the appliance may require additional ventilation, for example, an open window, or more effective ventilation for example increased power of mechanical ventilation, if any.
- **CAUTION:** this appliance is only to be used for cooking. It should not be used for other purposes, e.g. for heating the room.
- These instructions are only valid in countries whose symbols appear on both the cover and the appliance.
- The installation of the appliance must be carried out, in terms of both gas and electrical connection, by competent and qualified fitters who are familiar with current installation standards.

- **Before connecting the appliance to the mains, ensure that it is properly regulated for the type of gas available (see corresponding section).**
- **Before performing maintenance or cleaning tasks, disconnect the appliance from the mains and wait until it cools down.**
- **CAUTION: accessible parts can become very hot during use. Children should be kept at a distance.**
- **The use of a gas appliance requires the air to be changed regularly. Ensure that the installation complies with the steps outlined in the corresponding section.**
- **The prolonged use of the gas appliance may require additional ventilation (an open window or increased power of mechanical ventilation).**
- **For any required repairs, contact an authorised technical assistance centre and request that only original spare parts are used. Repair work carried out by unskilled persons may cause damage.**
- **This appliance is designed for cooking and heating food; do not use it for other purposes.**

## Electrical safety

- In order to connect the oven to the mains, the technician should use an H05RR-F, H05SS-F or H07RN-F power cable. The connection diagram is shown in the figure.
- The oven must always have a good earth connection that complies with current regulations.
- Connection must be made by means of an omnipolar switch that is suitable for the current drawn and with a minimum aperture between contacts of 3 mm for disconnection in case of emergency, cleaning or bulb changing. Under no circumstances must the earth wire pass through this switch.
- This switch may be replaced by a plug, provided it is accessible for normal use.
- Any handling or repair to the appliance, including replacement of the power cable, should be carried out by authorised Technical Service Personnel using original spare parts. Repairs or handling by others may damage the appliance or cause malfunctioning that could be hazardous to your safety.
- Unplug your oven if it malfunctions.
- Ovens should only be fitted under those worktops recommended by the manufacturer.

Figure





## Child Safety

- **Keep children away from the oven while in use, as it can reach very high temperatures.**
- **Children under 8 years of age should be kept away from the appliance unless they are under constant supervision. Children should not be allowed to play with the appliance.**
- **Carefully watch children and non self-sufficient people the entire time the appliance is in use, so that they do come near it or touch hot surfaces.**

## Safety in the use of the oven

- **This appliance has been designed to be used in a home environment and not professionally. It should be used by responsible adults.**
- **The oven must always be operated with the door closed.**
- **Only use the oven after it has been installed inside the kitchen unit (See Installing the Oven).**
- **The tray and grid have a system for easy partial outward movement and handling of food.**
- **The oven heats up when in use. Oven gloves should be used when performing operations inside the oven and care should be taken to avoid touching the heating elements.**
- **In the event of a power failure, the oven must be switched off.**



## Cleaning and Maintenance


- **Disconnect the appliance from the mains power supply before any operation.**
- **Do not use abrasive cleaning products, or steam or pressurised water cleaning equipment.**
- **Cleaning and maintenance tasks to be carried out by the user should not be done by children without supervision.**
- **Before replacing a bulb, first make sure that the oven has been disconnected from the mains to avoid the possibility of receiving an electric shock.**

## This appliance complies with the following European directives:

**2006/95/CE**  
**2004/108/CE**  
**89/109/CE**  
**2009/142/CE ex 90/396/CE**  
**2009/125/CE**  
**2011/65/EU**

## Before First Use

There may be traces of grease and other substances in the oven as a result of its manufacturing process. These should be removed by means of the following procedure:


- Remove all the packaging from your oven, including the protective plastic, if any.
- Turn your oven to , at 200 °C for 1 hour. Consult the Quick Start Guide accompanying this manual on how to do this.
- Cool the oven with the door open so that it ventilates and no odours remain inside it.
- Once cold, clean the oven and accessories.

During this first operation, smoke and smells will be produced. The kitchen should therefore be well ventilated.

## Environmentally Friendly Packaging

The packaging is made from totally recyclable materials which can be put to other uses. Consult your local council regarding the necessary procedures for disposing of these materials.

### Caution:

The  symbol on the product or packaging indicates that this appliance cannot be disposed of as normal household waste. It should be taken to an electrical and electronic equipment collection point for recycling.

In this way, any negative consequences for the environment and public health from incorrect handling can be avoided.

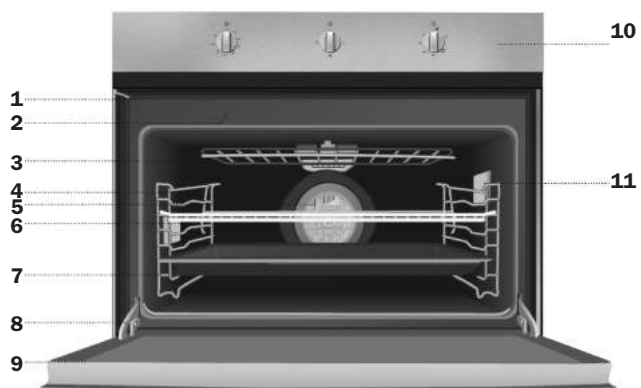
Contact your local council, household waste disposal service or the establishment where you bought the product from for more information on recycling the appliance.

## Other Important Instructions

### The oven must always be operated with the door closed

- The manufacturer takes no responsibility for any use of the oven other than for the home preparation of food.
- Do not store oil, fats or inflammable materials inside the oven. This may be dangerous if the oven is turned on.
- Do not lean or sit on the open oven door. You could damage it, as well as endanger your own safety.
- Do not cover the bottom of the oven with aluminium foil as this may affect cooking performance and damage the enamel inside the oven and the interior of your kitchen unit.
- To cook any food, insert the tray or grid into the guide rails inside the oven.
- Do not place containers or food on the bottom surface of the oven. Always use the trays and grid.
- Do not pour water on the bottom surface when in use; this may damage the enamel.
- Open the oven door as little as possible during cooking. This will reduce power consumption.
- It is normal for condensation to occur on the oven door when cooking dishes with a high liquid content.
- Clean the oven interior to remove traces of grease or food, which could later give off smoke and odours and cause stains to appear.

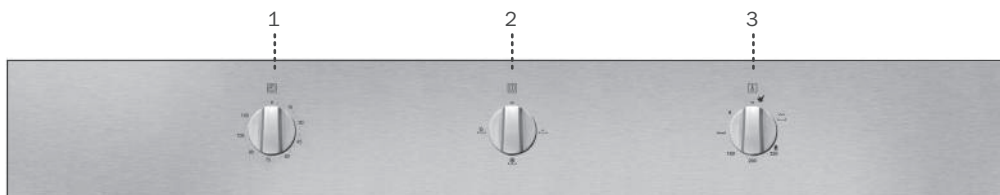
## HGS-924/824



- 1** Unit mounting
- 2** Air cooling outlet
- 3** Grill element
- 4** Tray supports
- 5** Fan
- 6** Grid shelf
- 7** Roasting tray
- 8** Hinge
- 9** Door
- 10** Control panel
- 11** Lamps

## Control Panel

### HGS-924/824 Model



- 1** Minute timer dial.
- 2** Control dial.
- 3** Temperature dial.

## Oven Functions

### Oven Switch-Off



#### Grill

Toasting and browning. This setting allows the surface to be browned without affecting the inside of the food. Suitable for flat foods such as steaks, ribs, fish and open toasted sandwiches.



#### Grill with Fan

For even roasting and simultaneous surface browning. Ideal for mixed grills. Perfect for bulky pieces such as poultry and game. The meat should be placed on the oven grid with the tray below to collect meat juices and fat.

#### Lower Burner

Heat only comes from the lower part. Ideal for roasts. This setting can be used with any cuts of meat, regardless of size.

### Lower Burner with Fan

This distributes the heat coming from the lower burner. Suitable for roasts and baking. The fan spreads the heat evenly throughout the inside of the oven to reduce cooking time and temperature.



#### Defrosting

This function is suitable for slowly defrosting food. In particular those that are consumed without the need for heating, for example creams, pastries, cakes, pies etc.

#### **Caution:**

The oven door must be closed during any type of cooking operation.

## Oven Use

### Turning on and regulating the oven burner

To light the oven burner correctly, strictly adhere to the following instructions:

- Open the oven door fully.
- Press and turn the thermostat dial anti-clockwise to maximum temperature. By holding the dial pressed, the micro switch located behind it will create a series of sparks in the spark plug that will cause the burner to light.
- Once the burner is lit, close the door very carefully.
- Hold the dial pressed for 10 seconds to allow the thermocouple located in the burner to heat up and automatically maintain the flame lit (observe in the slots at the bottom of the oven).
- If after approximately 10 seconds the burner does not light, stop and wait for at least one minute before trying to light it again (always keeping the door open).
- Once the burner is lit, turn the thermostat dial to the desired level.
- Insert the tray at a medium height for best results.
- When cooking is finished, turn off the burner by turning the thermostat dial clockwise to zero.
- If for any reason the flame goes out, do not try to re-light the burner for at least one minute.



## Electric grill use

Hold and turn the thermostat dial clockwise to the specified position (grill).

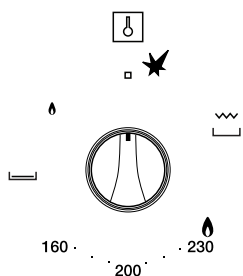
It is advisable to heat the grill for at least 5 minutes before introducing the food.

Place the food to be grilled on the suitable oven grid or in a tray with low sides. The oven grid should be placed on the highest support (depending on the size of the food to be cooked) with the tray directly below it to collect dripping fat. Depending on the type of food (e.g. red meat, fish, white meat, etc.), the food will need to be turned it so that both sides are exposed to the infrared rays.

Cooking with the grill should not exceed 30 minutes.

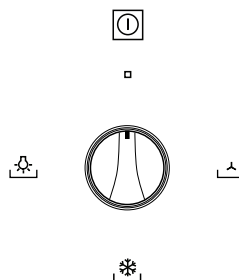
### Caution:

The grill will not work when the gas oven function is selected.



## Selecting functions

- The oven light can be switched on by turning the dial in an anti-clockwise direction.
- The fan can be switched on when either the lower burner or grill is in operation by turning the dial in a clockwise direction.
- The bottom position switches on the fan for defrosting.

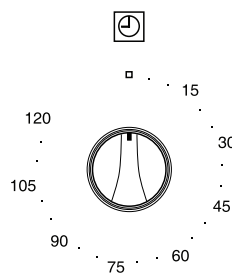


## Oven timer

To use the oven timer, the alarm must be switched on by turning it fully in a clockwise direction and then backwards to the desired time (max. 120 minutes). After the programmed time, the alarm will sound.

### Caution:

The timer does not switch off the oven when the alarm sounds.



**Caution:**

The appliance is equipped with a cooling motor for the internal components. This device turns on automatically with any oven use and continues to operate until a temperature below a determined setting is reached, even after the oven is switched off. In the event of a power failure, the oven should be turned off.

**If you detect any problem with the cooling motor, turn off the oven and contact Customer Service.**



Identification Table

Appliance category	<b>I12H3+</b>				
Class	<b>CLASS 3</b>				
Destination Countries		<b>CHILE, UAE, TURKEY, EU</b>	<b>MEXICO</b>	<b>ECUADOR, VENEZUELA</b>	
Supply voltage	V	220-240	127	110	
Electrical power	kW	2.1	2.0	1.75	
Electric grill power	W	2000	1900	1650	
Gas		G30/31		G20	
Supply pressure	mbar	28-30/37		20	
		Oven	Grill	Oven	Grill
Power	kW	4	---	4	---
Ø Injector	1/100 mm	95	---	150	---
Nominal capacity	kW	4	---	4	---
Reduced consumption	k	1.3	---	1.3	---
Nominal consumption	g/h-m <sup>3</sup> /h	290	---	0.38	---



# INSTRUCTIONS DE SÉCURITÉ

Lisez attentivement ces instructions pour obtenir le meilleur rendement de votre four. Conservez ce manuel afin qu'un nouveau propriétaire puisse le lire.

## Sécurité du gaz

- **MISE EN GARDE** : L'utilisation d'un appareil de cuisson à gaz produit de la chaleur, de l'humidité et des produits de la combustion dans le local où vous l'aurez installé. Assurez-vous que la cuisine est bien ventilée, en particulier quand l'appareil est en marche. Veuillez laisser ouverts les espaces de ventilation naturelle, ou installez un dispositif de ventilation mécanique (hotte à extraction).
- L'utilisation intensive et prolongée de l'appareil peut nécessiter une ventilation complémentaire, par exemple en ouvrant une fenêtre, ou une ventilation plus efficace, en augmentant la puissance de la ventilation mécanique, si vous en avez une.
- **MISE EN GARDE** : Cet appareil est destiné à la cuisson uniquement. Il ne doit pas être utilisé pour d'autres usages, par exemple pour le chauffage ambiant.
- Les présentes instructions sont valables uniquement pour les pays à destination dont les symboles figurent à la fois sur la première page et sur l'appareil.
- L'installation de l'appareil doit être réalisée, que ce soit la partie gaz ou la partie électrique, par des installateurs compétents et qualifiés qui connaissent les normes d'installation en vigueur.

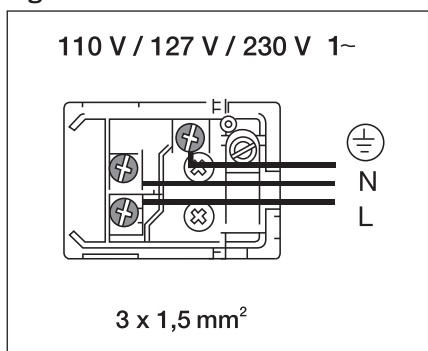


- Avant de mettre en route l'appareil, veuillez contrôler qu'il est réglé correctement pour le type de gaz que vous avez à disposition (voir le paragraphe correspondant).
- Avant d'effectuer la maintenance ou le nettoyage, déconnectez l'appareil du réseau électrique et attendez qu'il refroidisse.
- **MISE EN GARDE** : Les parties accessibles peuvent devenir très chaudes lors de son utilisation. Les enfants devront être tenus à distance.
- L'utilisation d'un appareil à gaz demande un changement d'air constant. Assurez-vous que la réalisation de l'installation correspond à ce qui est écrit dans les paragraphes correspondants.
- L'utilisation prolongée de l'appareil à gaz peut demander une ventilation supplémentaire (ouverture d'une fenêtre ou augmentation de l'aspiration forcée).
- Pour les interventions de dépannage, veuillez toujours vous adresser à un Centre d'assistance technique autorisé et exiger des pièces de rechange d'origine. Les réparations effectuées par du personnel non compétent peuvent causer des dommages.
- Le présent produit est destiné à la cuisson et au réchauffement des aliments, il ne doit pas être utilisé à d'autres fins.

## Sécurité électrique

- Pour brancher le four, l'installateur doit utiliser un câble d'alimentation de type H05RR-F, H05SS-F ou H07RN-F. Le schéma du branchement est indiqué sur la figure.
- Le four doit toujours être branché à une prise de terre en bon état et conforme à la réglementation en vigueur.
- La connexion doit être effectuée par le biais d'un interrupteur omnipolaire, correspondant à l'intensité à supporter, et avec une ouverture d'au moins 3 mm entre les contacts pour la déconnexion en cas d'urgence, de nettoyage ou de remplacement de l'ampoule. Le câble de prise de terre ne pourra en aucun cas passer par cet interrupteur.
- Cet interrupteur peut être remplacé par une prise de courant à condition de toujours être accessible pour une utilisation normale.
- Toute manipulation ou réparation de l'appareil, y compris le remplacement du cordon d'alimentation, doit être effectuée par une personne du Service d'assistance technique agréé, en utilisant les pièces de rechange d'origine. Les réparations ou manipulations effectuées par d'autres personnes peuvent provoquer des dommages à l'appareil ou un dysfonctionnement qui mettrait votre sécurité en péril.
- Débranchez votre four en cas de panne.
- Pour les fours combinés avec une plaque de cuisson, vous pourrez uniquement monter les plaques recommandées par le fabricant.

Figure





## Sécurité des enfants

- **Empêchez les enfants de s'approcher du four pendant la cuisson, car il peut atteindre des températures élevées.**
- **Les enfants de moins de 8 ans doivent être tenus à l'écart de l'appareil sauf s'ils sont surveillés en permanence. Les enfants ne doivent pas jouer avec l'appareil.**
- **Gardez sous surveillance les enfants et les personnes non autonomes durant toute la durée de la cuisson pour qu'ils ne touchent pas les surfaces chaudes et qu'ils ne soient pas à proximité de l'appareil en marche.**

## Sécurité dans l'utilisation du four

- **Cet appareil a été conçu pour être utilisé dans un contexte domestique et non professionnel. Il doit être utilisé par des personnes adultes et conscientes.**
- **Le four doit toujours fonctionner porte fermée.**
- **N'utilisez le four que lorsqu'il est encastré à l'intérieur du meuble (voir Installation du four).**
- **La plaque et la grille disposent d'un système pour faciliter leur extraction partielle et manipuler les aliments.**
- **L'appareil génère de la chaleur pendant son utilisation. Mettez des gants de protection lorsque vous êtes amenés à intervenir à l'intérieur du four et évitez de toucher les éléments chauffants.**
- **En cas de coupure d'électricité, éteignez le four.**



## Nettoyage et entretien

- Avant toute intervention, débranchez l'appareil.
- N'utilisez pas de produits nettoyants abrasifs ni de dispositifs de nettoyage à vapeur ou à eau sous pression.
- Le nettoyage et l'entretien que doit effectuer l'utilisateur ne doivent pas être confiés à des enfants sans surveillance.
- Avant de remplacer l'ampoule, vérifiez tout d'abord que le four est débranché afin d'éviter les éventuels chocs électriques.

## Cet appareil respecte les directives suivantes :

**2006/95/CE**

**2004/108/CE**

**89/109/CE**

**2009/142/CE ex 90/396/CE**


**2009/125/CE**

**2011/65/EU**



## Avant la première utilisation

Il peut y avoir des restes de graisse et autres impuretés occasionnées par le processus de fabrication ; pour les éliminer, procédez de la manière suivante :


- Retirez tous les éléments de l'emballage, même le plastique de protection s'il y en a un.
- Connectez votre four en mode , à 200 °C pendant 1 heure. Pour cela, consultez le Guide rapide d'utilisation fourni avec ce manuel.
- Laissez refroidir le four en ouvrant la porte, afin qu'il soit ventilé et ne garde pas les odeurs à l'intérieur.
- Après le refroidissement, nettoyez le four et les accessoires.

Lors de la première utilisation, des fumées et des odeurs peuvent apparaître, il faut donc assurer une bonne ventilation de la cuisine.

## Emballage écologique

L'emballage est réalisé avec des matériaux entièrement recyclables et pouvant être réutilisés. Consultez votre mairie pour connaître les réglementations municipales concernant le recyclage de ces matériaux.

### Attention :

Le symbole  sur le produit ou sur l'emballage indique que cet appareil ne peut pas être considéré comme un déchet ménager classique. Vous devez l'apporter au centre de collecte des équipements électriques et électroniques, pour qu'il soit recyclé.

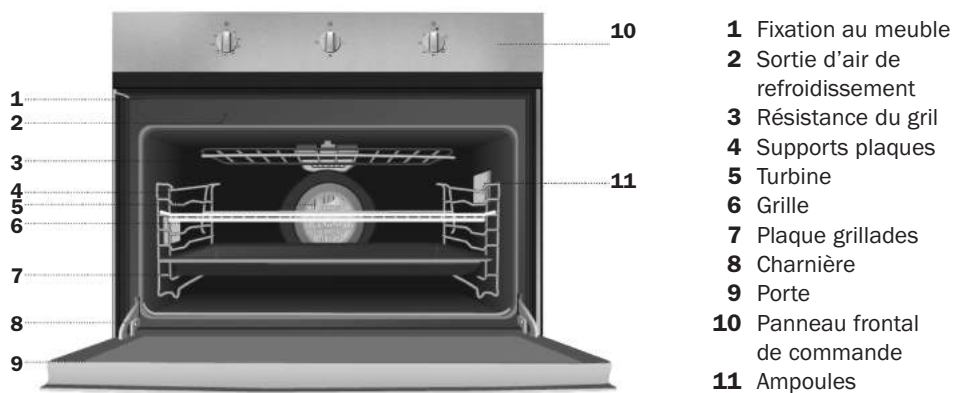
Vous contribuerez ainsi à éviter les éventuelles conséquences néfastes pour l'environnement et la santé publique d'une manipulation incorrecte. Afin d'obtenir plus d'informations concernant le recyclage de cet appareil, prenez contact avec la mairie de votre ville, avec le service des déchets ménagers ou avec l'établissement d'achat du produit.

## Autres instructions importantes

### Le four doit toujours fonctionner porte fermée

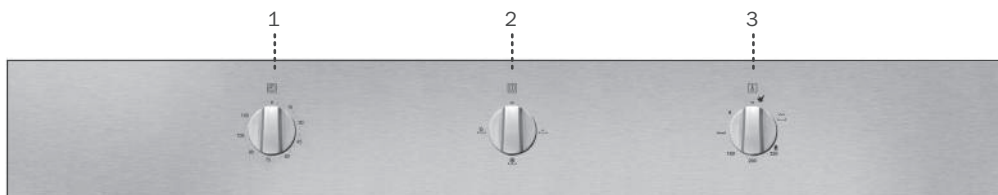
- Le fabricant décline toute responsabilité en cas d'utilisation du four autre que pour la préparation d'aliments à usage domestique.
- Ne rangez pas d'huile, de graisse ni de matières inflammables à l'intérieur, car cela peut être dangereux lorsque le four est mis en marche.
- Ne vous appuyez pas et ne vous asseyez pas sur la porte du four lorsqu'elle est ouverte, cela pourrait l'endommager ou mettre votre sécurité en danger.
- Ne recouvrez pas le fond du four avec des feuilles de papier d'aluminium afin de ne pas obstruer les rainures ni d'altérer l'échange thermique régulier, car cela peut affecter la cuisson et endommager l'émail de la cavité du four ainsi que l'intérieur de votre meuble de cuisine.
- Pour faire cuire un aliment, placez la plaque ou la grille sur les guides latéraux à l'intérieur du four.
- Ne déposez pas de récipients ou d'aliments sur la sole du four, utilisez toujours les plaques et la grille.
- Ne versez pas d'eau sur la sole du four pendant son fonctionnement, cela pourrait endommager l'émail.
- Pendant la cuisson, ouvrez le moins souvent possible la porte du four, afin de réduire la consommation d'énergie.
- Pour les plats à forte teneur en liquide, il est normal que de la condensation se forme sur la porte du four.
- Nettoyez l'intérieur du four pour éliminer les traces de graisse ou d'aliments qui dégageront de la fumée et des odeurs ou entraîneront l'apparition de taches lors de futures cuissons.

## HGS-924/824



## Panneau frontal de commande

### Modèle HGS-924/824



- 1** Sélecteur minuterie et horloge.
- 2** Sélecteur de fonctions.
- 3** Sélecteur de température.

## Fonctions du four

### □ Arrêt du four



### ▮ Cuisson au grill

Cuisson de gratins et rôtis en surface. Cette fonction permet de dorer la couche extérieure sans modifier l'intérieur des aliments. Elle est conseillée pour des morceaux fins tels que le bifteck, les côtelettes, le poisson et les toasts.



### ▮ Gril à turbine

Il permet de rôtir de façon uniforme et de dorer en même temps la surface. Idéal pour les grillades. Spécialement conçu pour de plus gros morceaux tels que volailles, gibier, etc. Il est recommandé de placer le morceau de viande sur la grille du four et la plaque en dessous pour la récupération du jus ou des graisses.

### ▮ Sole

Seule la partie inférieure du four dégage de la chaleur. Fonction recommandée pour les rôtis. Elle peut être utilisée pour tout type de morceaux, indépendamment de la taille.

### ▮ Sole à turbine

Elle distribue la chaleur provenant de la partie inférieure du four. Idéale pour les rôtis et les gâteaux. Le ventilateur répartit la chaleur de façon uniforme à l'intérieur du four, tout en réduisant le temps et la température de cuisson.



### ▮ Décongélation

Cette fonction est idéale pour la décongélation douce des aliments, en particulier ceux qui sont consommés sans être réchauffés, comme les crèmes, les pâtes, les tartes, les gâteaux, etc.

### Attention :

Veillez à toujours cuire les aliments avec la porte du four fermée.

## Fonctionnement du four

### Allumage et réglage du brûleur du four

Pour effectuer une manipulation correcte d'allumage, veuillez suivre strictement les indications suivantes :

- Ouvrez la porte du four.
- Appuyez puis tournez le bouton du thermostat dans le sens contraire des aiguilles d'une montre jusqu'à la position de température maximum. Gardez le bouton enfoncé, le micro-interrupteur qui se trouve à l'arrière de celui-ci provoquera une série d'étincelles sur la bougie d'allumage qui allumera le brûleur.
- Une fois allumé, fermez la porte avec beaucoup de soin.
- Maintenez le bouton enfoncé 10 secondes afin de permettre que le réchauffement du thermocouple situé sur le brûleur maintienne la flamme active automatiquement (contrôlez à travers les rainures qui se trouvent au fond).
- Si après environ 10 secondes, le brûleur n'est pas allumé, stoppez la manœuvre et attendez au moins une minute avant de recommencer et de réessayer l'allumage (en maintenant toujours la porte ouverte).
- Une fois l'allumage effectué, tournez le bouton du thermostat au niveau voulu.
- Introduisez la plaque à une hauteur moyenne pour de meilleurs résultats.
- Une fois la cuisson terminée, éteignez le brûleur en tournant le bouton du thermostat dans le sens des aiguilles d'une montre jusqu'à la position zéro.
- Dans le cas d'une extinction de la flamme du brûleur, ne réessayez pas de la rallumer durant au moins une minute.

## Utilisation du gril électrique

Enfonchez et tournez le bouton du thermostat dans le sens horaire jusqu'à la position indiquée (gril).

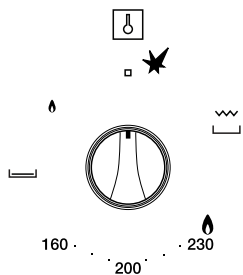
Il est conseillé de préchauffer le gril au moins 5 minutes avant d'introduire les aliments.

Introduire les aliments qui vont être grillés sur la grille appropriée ou sur une plaque pour four avec les bords bas. La grille doit être positionnée au niveau le plus élevé (en fonction du volume de l'aliment à cuire); en revanche, la plaque qui servira à récupérer les résidus de graisses devra se trouver au niveau juste en dessous. En fonction du type d'aliment (par exemple viandes, poisson, viandes blanches, etc.) il est nécessaire de tourner l'aliment afin qu'il soit exposé des deux côtés et de façon homogène aux rayons infrarouges.

La cuisson avec le gril ne devrait pas dépasser les 30 minutes.

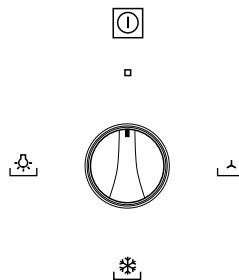
### Attention :

Le gril ne fonctionne pas si la fonction gaz du four est sélectionnée.



## Sélecteur de fonctions

- Tourner le bouton dans le sens contraire des aiguilles d'une montre permettra d'activer la lumière à l'intérieur du four.
- Tourner le bouton dans le sens des aiguilles d'une montre permettra le fonctionnement de la turbine en fonction sole et gril.
- En position inférieure, vous permettrez le fonctionnement de la turbine en fonction décongélation.

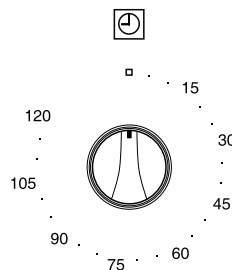


## Minuteur du four

Pour utiliser le minuteur il est nécessaire de charger le dispositif sonore en tournant le bouton complètement une fois dans le sens horaire, puis revenir en arrière jusqu'à obtention du temps voulu (max. 120 minutes). Une fois le temps prédéterminé terminé, le signal sonore retentira.

### Attention :

Au moment du signal sonore, le minuteur n'arrête pas le fonctionnement du four.



**Attention :**

L'appareil est doté d'un moteur pour le refroidissement des composants internes. Ce dispositif s'allume automatiquement peu importe le type d'utilisation du four et se maintient en marche jusqu'à obtenir une température en dessous de la limite déterminée, même après l'arrêt du four. En cas de coupure d'électricité, éteignez le four.

**Si vous détectez un problème dans le moteur de refroidissement, éteignez le four et adressez-vous au service clients.**

**Tableau des caractéristiques**

Appareil de la catégorie	<b>II2H3+</b>				
Classe	<b>CLASSE 3</b>				
Pays de Destination		<b>CHILI, EAU, TURQUIE, UE</b>	<b>MEXIQUE</b>	<b>ÉQUATEUR, VENEZUELA</b>	
Tension d'alimentation	V	220-240	127	110	
Puissance électrique	kW	2,1	2,0	1,75	
Puissance du gril électrique	W	2000	1900	1650	
Gaz		G30/31		G20	
Pression d'alimentation	mbar	28-30/37		20	
		Four	Gril	Four	Gril
Puissance	kW	4	---	4	---
Ø Injecteur	1/100 mm	95	---	150	---
Capacité nominale	kW	4	---	4	---
Consommation réduite	k	1,3	---	1,3	---
Consommation nominale	g/h-m3/h	290	---	0,38	---

# SICHERHEITSHINWEISE

Lesen Sie die vorliegenden Anweisungen aufmerksam durch, um eine optimale Leistung Ihres Backofens sicherzustellen. Bewahren Sie diese Anleitung auf, damit sie ein neuer Besitzer lesen kann.

## Gassicherheit

- **ACHTUNG:** Die Verwendung eines Gaskochgeräts erzeugt in dem Raum, in dem es eingebaut ist, Wärme, Feuchtigkeit und Verbrennungsprodukte. Sie müssen sicherstellen, dass die Küche, insbesondere wenn das Gerät in Betrieb ist, gut belüftet ist: Alle natürlichen Belüftungsöffnungen müssen geöffnet bleiben oder es muss eine mechanische Belüftungsvorrichtung (Abzugshaube) eingebaut werden.
- Eine intensive und lang anhaltende Nutzung des Geräts kann eine zusätzliche Belüftung, indem z. B. ein Fenster geöffnet wird, oder eine wirksamere Belüftung, indem z. B. die evtl. vorhandene Belüftung erhöht wird, erfordern.
- **ACHTUNG:** Dieses Gerät ist nur zum Kochen vorgesehen. Es darf nicht für andere Zwecke wie z. B. als Heizgerät für die Umgebung eingesetzt werden.
- Die vorliegenden Anweisungen sind nur für die Zielländer gültig, deren Symbole sowohl auf der Titelseite wie auch auf dem Gerät erscheinen.
- Der Einbau des Geräts muss sowohl elektrisch wie auch gastechnisch von geschulten und qualifizierten Installateuren, welche die gültigen Einbauvorschriften kennen, durchgeführt werden.

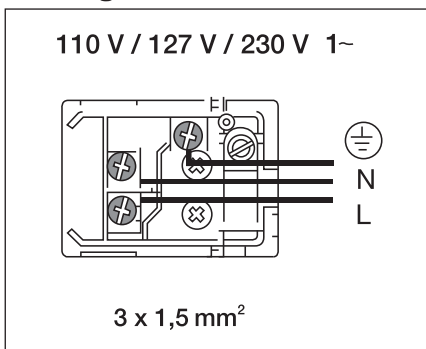
- **Bevor das Gerät angeschlossen wird, muss geprüft werden, ob es für die verfügbare Gassorte richtig eingestellt ist (siehe entsprechender Abschnitt).**
- **Bevor Wartungs- oder Reinigungstätigkeiten ausgeführt werden, muss das Gerät von der Stromversorgung getrennt und es muss gewartet werden, bis es abgekühlt ist.**
- **ACHTUNG: Die zugänglichen Teile können während des Gebrauchs sehr heiß werden. Kinder müssen vom Gerät ferngehalten werden.**
- **Die Verwendung eines Gasgeräts erfordert einen regelmäßigen Luftaustausch. Es muss sichergestellt werden, dass die Installation die Angaben des jeweiligen Geräts erfüllt.**
- **Ein lang anhaltender Gebrauch des Gasgeräts kann eine zusätzliche Belüftung erfordern (Öffnung eines Fensters oder Verstärkung der Zwangsbelüftung).**
- **Für evtl. erforderliche Reparaturen müssen Sie sich an eine zugelassene Kundendienstniederlassung wenden und Originalersatzteile anfordern. Reparaturen, die von nicht ausgebildetem Personal durchgeführt werden, können Schäden verursachen.**
- **Dieses Gerät ist zum Kochen und Aufwärmen von Lebensmitteln bestimmt und darf nicht für andere Verwendungszwecke eingesetzt werden.**



## Elektrische Sicherheit

- Für den Anschluss des Backofens an das Stromnetz muss der Installateur ein Versorgungskabel vom Typ H05RR-F, H05SS-F oder H07RN-F verwenden. Der Schaltplan ist in der Abbildung zu sehen.

Abbildung



- Der Backofen muss immer über eine ausreichende Erdung gemäß den geltenden Vorschriften verfügen.
- Der Anschluss muss durch einen der Leistung entsprechenden Schalter mit allpoliger Trennung vom Netz erfolgen, mit einer minimalen Öffnung von 3 mm zwischen den Kontakten zur Abschaltung im Notfall, bei Reinigung oder Lampenwechsel. Das Erdungskabel darf auf keinen Fall über diesen Schalter laufen.
- Dieser Schalter kann durch einen Stecker ersetzt werden, vorausgesetzt, dass dieser bei normalem Gebrauch zugänglich ist.
- Jede Art von Handhabung oder Reparatur des Geräts, einschließlich des Ersetzens des Stromkabels, muss durch den autorisierten Technischen Kundendienst mit Originalersatzteilen ausgeführt werden. Reparaturen oder Handhabungen durch andere Personen können Schäden oder Fehlfunktionen des Geräts verursachen und somit Ihre Sicherheit gefährden.
- Trennen Sie Ihren Backofen vom Stromnetz, wenn er defekt ist.
- Bei Backöfen, die mit Kochfeldern kombiniert sind, dürfen nur die vom Hersteller empfohlenen Kochfelder eingebaut werden.



## Kindersicherheit

- Halten Sie Kinder während des Backofenbetriebs von diesem fern, da sehr hohe Temperaturen erreicht werden.
- Kinder unter 8 Jahren dürfen nicht in der Nähe sein, sofern sie nicht dauernd beaufsichtigt werden. Kinder dürfen nicht mit dem Gerät spielen.
- Kinder und nicht selbstständige Personen müssen die ganze Zeit über beaufsichtigt werden, damit sie keine heißen Flächen berühren und sich nicht in der Nähe des eingeschalteten Geräts aufhalten.

## Sicherheit beim Gebrauch des Backofens

- Dieses Gerät wurde für den Hausgebrauch und nicht für professionelle Zwecke entworfen. Es muss von erwachsenen und verantwortungsbewussten Personen verwendet werden.
- Beim Betrieb des Backofens muss die Backofentür stets geschlossen sein.
- Benutzen Sie den Backofen erst, wenn er in das Einbaumöbel eingebaut ist (siehe Installation des Backofens).
- Das Backblech und der Rost verfügen über ein System, welches das teilweise Ausziehen und die Handhabung des Garguts erleichtert.
- Während des Betriebs erhitzt sich das Gerät. Ziehen Sie Schutzhandschuhe an, wenn Sie im Inneren hantieren, und vermeiden Sie es, die Heizelemente zu berühren.
- Bei Strommangel muss der Backofen ausgeschaltet werden.



## Reinigung und Wartung

- Das Gerät muss vom Stromnetz getrennt werden, bevor daran gearbeitet wird.
- Keine Scheuermittel, Dampfreiniger oder Druckwasserreiniger verwenden.
- Kinder dürfen die vom Benutzer auszuführende Reinigung oder Wartung nicht ohne Aufsicht durchführen.
- Vor dem Auswechseln der Lampe ist sicherzustellen, dass der Backofen vom Stromnetz getrennt ist, um das Risiko eines Stromschlags zu vermeiden.

## Das Gerät erfüllt folgende Richtlinien:

2006/95/EG

2004/108/EG

89/109/EG

2009/142/EG, vorher 90/396/EG

2009/125/EG

2011/65/EU



## Vor dem ersten Gebrauch

Bedingt durch den Herstellungsprozess können im Backofen noch Fettreste und andere Verunreinigungen vorhanden sein. Um diese zu entfernen, verfahren Sie wie folgt:

- Entfernen Sie alle Verpackungsteile einschließlich des evtl. vorhandenen Plastikschutzes.
- Schalten Sie den Backofen bei 200 °C für 1 Stunde auf Funktion . Schauen Sie hierzu in der Kurzgebrauchsanweisung, die dieser Gebrauchsanleitung beigelegt ist, nach.
- Lassen Sie den Backofen abkühlen und öffnen Sie die Tür. Auf diese Weise wird er gelüftet und es bleiben keine Gerüche im Inneren zurück.
- Reinigen Sie den Backofen und das Zubehör nach dem Abkühlen.

Während der ersten Inbetriebnahme entstehen Rauch und Gerüche. Sorgen Sie deshalb für eine gute Belüftung der Küche.

## Ökologische Verpackung

Die Verpackung besteht aus vollständig recycelbaren Materialien und kann wieder verwendet werden. Kontaktieren Sie Ihre zuständige Gemeindeverwaltung bezüglich der örtlichen Entsorgungsvorschriften für dieses Material.

### Achtung:

Das Symbol auf dem Produkt bzw. der Verpackung weist darauf hin, dass dieses Gerät nicht unter normalen Hausmüll fällt. Sie müssen es für sein Recycling zur Sammelstelle für elektrische und elektronische Geräte bringen.

Somit helfen Sie, eventuelle negative Folgen für Umwelt und öffentliche Gesundheit durch eine nicht ordnungsgemäße Handhabung zu vermeiden.

Weitere Informationen zur Entsorgung des Gerätes erhalten Sie bei Ihrer zuständigen Gemeindeverwaltung, bei Ihrem zuständigen Müllentsorgungsbetrieb oder vom Verkäufer.

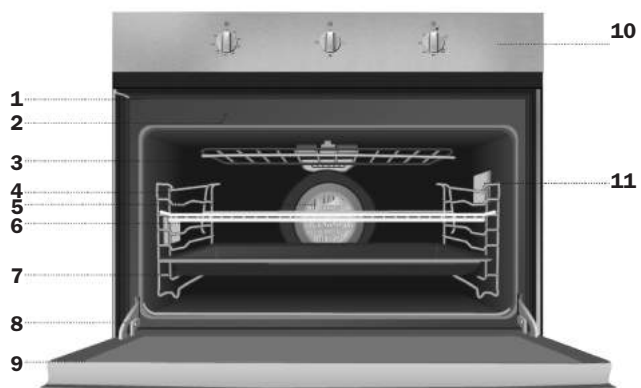
## Weitere wichtige Gebrauchshinweise

### Der Backofen muss stets bei geschlossener Backofentür betrieben werden

- Der Hersteller übernimmt keinerlei Haftung für eine Benutzung des Backofens, die nicht der Zubereitung haushaltsüblicher Lebensmittel dient.
- Bewahren Sie kein Öl, Fett oder andere entzündliche Materialien im Inneren auf, denn dies könnte gefährlich sein, wenn der Backofen eingeschaltet wird.
- Stützen oder setzen Sie sich nicht auf die geöffnete Backofentür. Sie könnten sie dadurch beschädigen und außerdem Ihre eigene Sicherheit gefährden.
- Decken Sie die Rückseite des Backofens nicht mit Aluminiumfolie ab, damit die vorgesehenen Rillen nicht verschlossen werden und der ordnungsgemäße Wärmeaustausch nicht beeinflusst wird, da andernfalls das Gargut beeinträchtigt und die Innenemaillierung des Backofens sowie die Innenseite des Einbauschanks beschädigt werden könnten.
- Zum Garen schieben Sie das mitgelieferte Backblech oder den Rost in die seitlichen Führungsschienen des Backofeninnenraums.
- Stellen Sie weder Gefäße noch Lebensmittel direkt auf den Backofenboden; benutzen Sie immer ein Backblech oder den Rost.
- Gießen Sie während des Betriebs kein Wasser auf den Backofenboden, da dies die Emaillierung beschädigen kann.
- Öffnen Sie die Backofentür während des Garvorgangs so selten wie möglich; dadurch reduzieren Sie den Stromverbrauch.
- Bei Gargut mit einem hohen Feuchtigkeitsgehalt ist es normal, dass sich an der Backofentür Kondenswasser bildet.
- Reinigen Sie den Backofeninnenraum, um Fett- oder Lebensmittelreste zu entfernen, da diese Rauch und Gerüche oder das Entstehen von Flecken verursachen können.



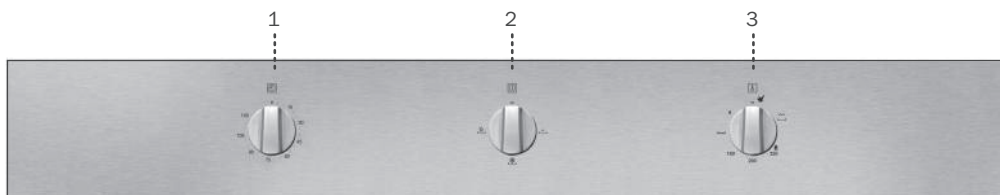
## HGS-924/824



- 1** Befestigung am Einbauschränk
- 2** Kühlluftaustritt
- 3** Grillwiderstand
- 4** Blechhalterungen
- 5** Umluft
- 6** Rost
- 7** Bratpfanne
- 8** Scharnier
- 9** Tür
- 10** Bedienfeld
- 11** Lampen

## Bedienfeld

### Modell HGS-924/824



- 1** Minutenzeitschalter.
- 2** Funktionswahlschalter.
- 3** Temperaturwahlschalter.

## Backofenfunktionen

### Abschalten des Backofens



#### Grill

Gratinieren und überbacken. Ermöglicht das Bräunen der äußeren Schicht, ohne das Innere des Garguts zu beeinflussen. Geeignet für flache Stücke wie Steaks, Rippchen, Fisch, Toasts.



#### Grill mit Umluft

Ermöglicht gleichzeitig ein gleichmäßiges Garen und Bräunen der Oberfläche. Ideal zum Grillen. Besonders für große Stücke wie Geflügel, Wild, usw. Es wird empfohlen, das Grillgut auf den Rost zu legen und die Fettpfanne darunter zu stellen, um Bratensaft und Fett aufzufangen.

#### Unterhitze

Nur Hitze von unten. Ideal für Braten. Geeignet für beliebig große Stücke.

#### Unterhitze mit Umluft

Verteilt die im unteren Teil des Backofens erzeugte Hitze. Geeignet für Braten und Backwaren. Dank der gleichmäßigen Verteilung der Hitze im Backofeninneren werden Garzeit und Gartemperatur reduziert.



#### Auftauen

Mit dieser Funktion können Lebensmittel sanft aufgetaut werden. Besonders geeignet für Speisen, die ohne Erhitzen konsumiert werden, z. B. Cremes, Torten, Kuchen usw.

#### **Achtung:**

Alle Garvorgänge müssen bei geschlossener Backofentür erfolgen.

## Bedienung des Backofens

### **Einschalten und Backofenbrenner einstellen**

Für einen ordnungsgemäßen Einschaltvorgang sind folgende Hinweise genau zu befolgen:

- Die Backofentür muss unbedingt geöffnet werden.
- Thermostatschalter drücken und im Gegenuhrzeigersinn auf Höchsttemperaturstellung drehen. Indem der Schalter gedrückt gehalten wird, erzeugt der Mikroschalter auf dessen Rückseite Funken an der Zündkerze, sodass der Brenner angezündet wird.
- Sobald er angezündet ist, muss die Tür sehr vorsichtig geschlossen werden.
- Schalter weitere 10 Sekunden lang gedrückt halten, damit die Erwärmung des Thermoelements am Brenner die Flamme automatisch erhalten kann (über die Rillen am Boden kontrollieren).
- Sollte der Brenner nach ca. 10 Sekunden nicht angezündet sein, muss der Vorgang unterbrochen und mindestens 1 Minute abgewartet werden, bevor das Anzünden erneut versucht wird (wobei die Tür immer geöffnet sein muss).
- Sobald die Zündung erfolgt ist, muss der Thermostatschalter auf die gewünschte Stufe gedreht werden.
- Blech auf mittlere Höhe stellen, um bessere Ergebnisse zu erzielen.
- Nachdem der Garvorgang beendet ist, muss der Brenner ausgeschaltet und der Thermostatschalter im Uhrzeigersinn auf Nullstellung gedreht werden.
- Sollte die Brennerflamme zufällig ausgehen, darf mindestens 1 Minute lang keine erneute Zündung versucht werden.

## Verwendung des elektrischen Grills

Thermostatschalter drücken und im Uhrzeigersinn auf die angegebene Stellung (Grill) drehen.

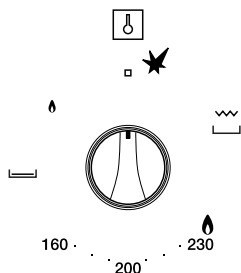
Grill mindestens 5 Minuten vorheizen, bevor die Speise in den Ofen gestellt wird.

Das Grillgut auf einen geeigneten Rost oder auf ein Backofenblech mit niedrigem Rand legen. Der Rost muss (je nach Größe der zu garenden Speise) in die oberste Schiene geschoben werden. Bei dieser Zubereitungsart muss die Backofentür geöffnet, d. h. teilweise geschlossen sein. Je nach Art der Speise (z. B. Fleisch, Fisch, Geflügel usw.) muss die Speise gewendet werden, damit sie den Infrarotstrahlen auf beiden Seiten gleichmäßig ausgesetzt ist.

Die Grilledauer sollte nicht länger als 30 Minuten betragen.

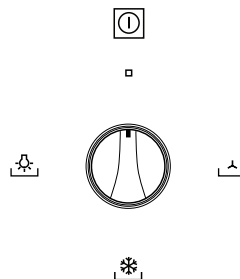
### Achtung:

Der Grill funktioniert nicht, wenn die Gasfunktion des Backofens angewählt ist.



## Funktionswahl

- Beim Drehen im Gegenuhrzeigersinn kann die Innenbeleuchtung des Backofens eingeschaltet werden.
- Beim Drehen im Uhrzeigersinn kann die Umluft bei Unterhitze und Grill eingeschaltet werden.
- Auf der unteren Stellung kann die Umluft zum Auftauen eingeschaltet werden.

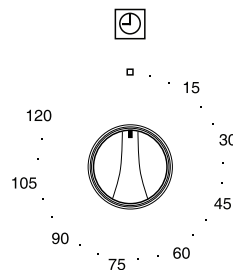


## Minutenzähler des Backofens

Um den Minutenzähler einsetzen zu können, muss der akustische Melder gespannt werden, indem der Schalter eine vollständige Umdrehung im Uhrzeigersinn gedreht und dann auf die gewünschte Dauer zurückgedreht wird (max. 120 Minuten). Nach Ablauf der vorgewählten Dauer wird der akustische Melder ausgelöst.

### Achtung:

Bei der akustischen Meldung unterbricht der Minutenzähler nicht den Backofenbetrieb.



**Achtung:**

Das Gerät ist mit einem Motor zur Kühlung der Innenbauteile versehen. Diese Vorrichtung schaltet automatisch bei allen Backofenverwendungen ein und bleibt so lange – auch nach Ausschaltung des Backofens – in Betrieb, bis eine Temperatur unterhalb einer bestimmten Grenze erreicht ist. Bei Strommangel muss der Backofen ausgeschaltet werden.

**Wenn Sie einen Fehler am Kühlmotor feststellen, müssen Sie den Backofen ausschalten und den Kundendienst benachrichtigen.**





## Datenblatt

Geräteklasse	<b>I12H3+</b>				
Klasse	<b>CLASE 3</b>				
Zielländer		<b>CHILE, VAE, TÜRKEI, EU</b>	<b>MEXIKO</b>	<b>ECUADOR, VENEZUELA</b>	
Versorgungsspannung	V	220-240	127	110	
Stromleistung	kW	2,1	2,0	1,75	
Leistung elektrischer Grill	W	2000	1900	1650	
Gas		G30/31		G20	
Versorgungsdruck	mbar	28-30/37		20	
		Backofen	Grill	Backofen	Grill
Leistung	kW	4	---	4	---
Ø Düse	1/100 mm	95	---	150	---
Nennkapazität	kW	4	---	4	---
Reduzierter Verbrauch	k	1,3	---	1,3	---
Nennverbrauch	g/h-m3/h	290	---	0,38	---







Fabricante / Fabricante / Manufacturer /  
Fabricant / Hersteller:  
Teka Industrial, S.A.  
Cajo, 17  
39011 Santander (Spain)  
www.teka.com



Nuestra aportación a la protección del medio-ambiente: utilizamos papel reciclado.  
A nossa contribuição para a proteção do meio ambiente: utilizamos papel reciclado.  
Our contribution to protecting the environment - we use recycled paper.  
Notre contribution à la protection de l'environnement : nous utilisons du papier recyclé.  
Unser Beitrag zum Umweltschutz: Wir verwenden wiederverwertetes Papier.  
Cod.: 3172832-000

