

**Características gerais:**

- Flex DirectSense com sistema Slide Cooking
- Touch Control Multislidder com bloqueio de segurança
- Programador do tempo de cozinhado
- 5 combinações de cozinhado (4 + 1 zona flex)
  - 2 zonas de 230x200 mm
  - 1 zona flex de 230x400 mm
  - 1 zona duplo circuito Ø 180/280 mm
- Função Slide Cooking disponível na zona flex
- Funções diretas de cozinhado: iQuick Boiling, derreter, simmering e manter quente
- Função Power Plus
- Função Stop & Go / Função Mute
- Sistema de otimização de recipiente
- Vidro frontal biselado Schott Ceran (4mm)
- Indicadores de calor residual
- Desligar automático de segurança
- Fácil instalação com "Sistema Fast Click"
- Potência máxima total: 7.400 W

**Medidas de encastre**

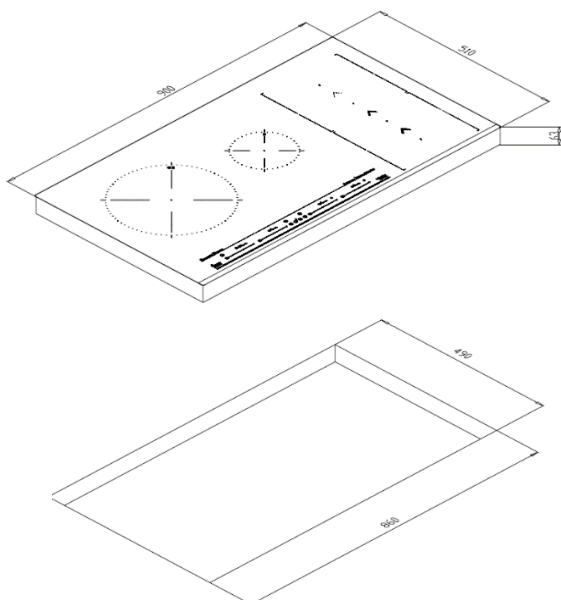
↑ 490 mm → 860 mm

**Medidas exteriores**

↑ 510 mm → 900 mm ↗ 63 mm

*Pode ser instalada com placas GZC ou TZ com o kit de união 40204394 (510 mm)*

**Desenho técnico**



**Cor**

**Código**

**EAN**

- | Cor           | Código    | EAN           |
|---------------|-----------|---------------|
| • Vidro preto | 112500004 | 8434778000931 |

**Dados técnicos**

- |                         |           |
|-------------------------|-----------|
| • Tensão                | 220-240 V |
| • Frequência            | 50/60 Hz  |
| • Potência máxima total | 7400 W    |

A Teka Portugal SA, declina toda a sua responsabilidade mediante eventuais alterações de produto, inexactidões devidas a erros de transcrição, impressão ou fotográficos.