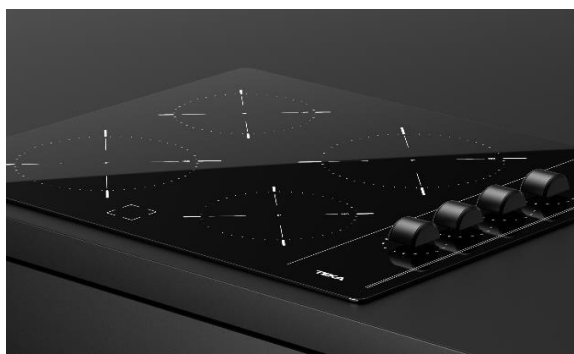


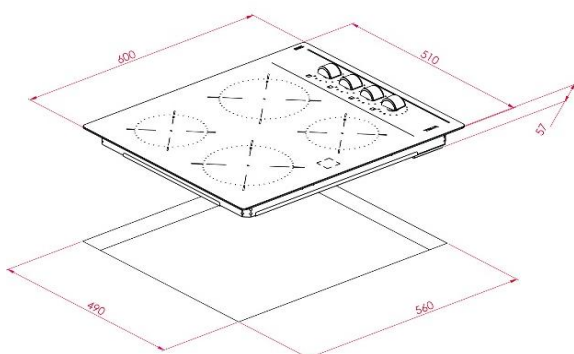
### Características

#### Placa Vitrocerámica

- Cristal con acabado redondeado
- **Mandos laterales de diseño ergonómico**
- 4 zonas de cocción
  - 2 placas ultra rápidas High Light de Ø 145 mm
  - 2 placas ultra rápidas High Light de Ø 180 mm
- Indicadores de calor residual
- Sistema fácil instalación Fast-Click
- Potencia nominal máxima: 6.000 W



### Dibujo técnico



Color	Referencia	EAN 13
• Cristal negro	112550009	8434778014501

### Datos técnicos

• Potencia nominal máxima W:	6.000
• Indicadores de calor residual:	si
• Bloqueo de seguridad	-
• Desconexión automática de seguridad	si
• Seguridad gas por termopar	-