



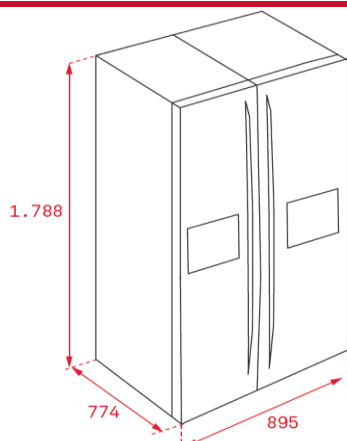
### Características gerais:

- Combinado americano de instalação livre
- Frio No Frost: frigorífico e congelador
- Bar on door
- Display digital com indicador e controlo da temperatura do frigorífico e congelador
- Função Férias
- Congelação e arrefecimento rápido
- 2 FreshBox
- IceMaker: dispensador automático de água com sistema de filtragem, cubos de gelo e gelo picado
- 7 bandejas em vidro reguláveis em altura
- Iluminação interior LED no frigorífico e congelador
- Bloqueio de segurança para crianças
- 8 prateleiras na porta
- Rodas traseiras para movimentação
- Pés dianteiros reguláveis em altura
- Puxador externo

### Medidas exteriores

↑1788 mm →895 mm ↗ 774 mm

### Desenho técnico



### Cor

- Inox

### Código

113430010

### EAN

8434778003895

### Dados técnicos

- Classificação energética E
- Classificação climática T
- Consumo de energia 0,882 kWh / 24h
- Capacidade de congelação 14 Kg/ 24h
- Consumo de energia anual 318 kWh / ano
- Nível de ruído 41 dBA
- Tensão / frequência 220-240V / 50 Hz