



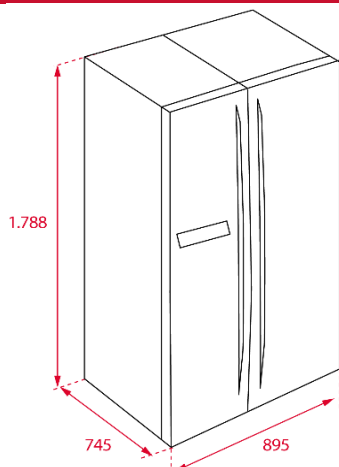
Características gerais:

- Combinado americano de instalação livre
- Full No Frost: frigorífico e congelador
- Display digital com indicador e controlo da temperatura do frigorífico e congelador
- Função Férias
- Função Eco
- Congelação e arrefecimento rápido
- 2 gavetas FreshBox
- Twister Ice Maker
- 8 bandejas em vidro reguláveis em altura
- Iluminação interior LED no frigorífico e congelador
- Bloqueio de segurança para crianças
- 10 prateleiras na porta
- Puxador externo
- Rodas traseiras para movimentação
- Pés dianteiros reguláveis em altura
- 1 compressor, R600a, 70 gr.

Medidas exteriores

↑1788 mm →895 mm ↗ 745mm

Desenho técnico



Cor

- Inox

Código

113430012

EAN

8434778003918

Dados técnicos

- | | |
|----------------------------|------------------|
| • Classificação energética | A+ |
| • Classificação climática | N-T |
| • Consumo de energia | 1,11 kWh / 24h |
| • Poder de congelação | 9 Kg / 24 h |
| • Consumo de energia anual | 405 kWh / ano |
| • Nível de ruído | 43 dBA |
| • Tensão / frequência | 220-240V / 50 Hz |