



UNIVERSE

Personalidad única



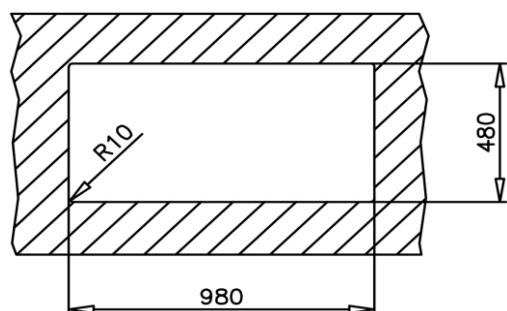
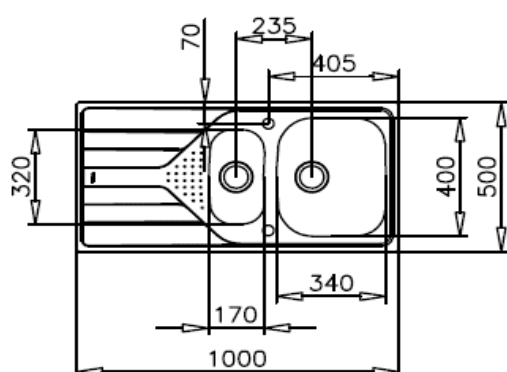
Características

- Fregadero de cubeta grande, cubeta auxiliar y escurridor
- Acero inoxidable 18/10
- Válvula canasta 3 ½" + sifón
- Profundidad de las cubetas 160 y 110 mm
- Mueble de 60 cm



TOTAL

Dibujo técnico



Color

Referencia

EAN 13

- | Color               | Referencia | EAN 13        |
|---------------------|------------|---------------|
| • Inox (reversible) | 115140001  | 8434778015119 |

Datos técnicos

- |                           |          |                |
|---------------------------|----------|----------------|
| • Triturador de residuos  | Opcional | REF. 115890013 |
| • Tabla de corte de bambú | Opcional | REF. 115890015 |
| • Cesta varilla inox      | Opcional | REF. 40199037  |
| • Colador inox universal  | Opcional | REF. 40199072  |
| • Tabla corte cristal     | Opcional | REF. 115890009 |