

# DEP 90

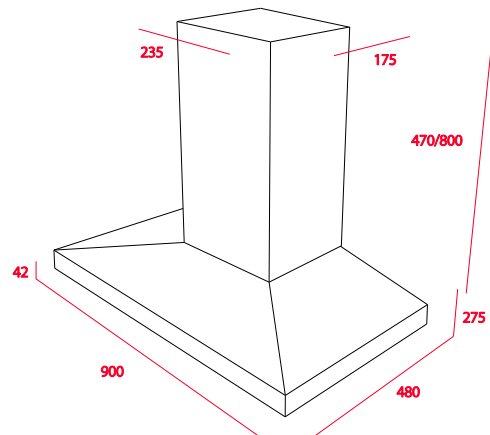
Campana decorativa para instalación en pared



Panel de mandos pulsantes  
Tres velocidades  
Piloto indicativo de funcionamiento  
Lámparas incandescentes  
Filtros metálicos decorativos de 5 capas. lavables en lavavajillas  
Motor de doble turbina  
Capacidad de extracción máxima: 700 m<sup>3</sup>/h  
Capacidad de extracción UNE-EN-61591: 380 m<sup>3</sup>/h  
Nivel sonoro: min. 44 – máx. 60 dB  
Chimenea ajustable a la altura  
Filtro de carbón activo para reciclaje del aire  
Potencia nominal máxima: 185 W  
Voltaje: 110-127 V  
Frecuencia: 50/60 Hz  
Peso: 9.5 kg

#### Dimensiones

Exterior (Alto/Ancho/Fondo): 745-1075/900/480 mm



**Peso bruto:** 11.7 kg  
**Empaque:** 560/330/980  
**Código:** 40472150  
**EAN:** 8421152078112