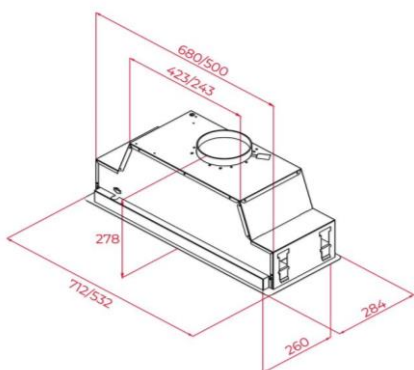


Características gerais

Grupo filtrante

- Painel de comandos eletrónico
- 2 lâmpadas LED
- Três velocidades + uma intensiva
- Filtro metálico interior
- Integrável em móveis de cozinha
- Sistema de aspiração perimetral "Contour"
- Motor de dupla turbina
- Capacidade de extração (*): 327 m³/h - int. 726 m³/h
- Nível de potência sonora (*): 54 dBA - máx. 68 dBA
- Possibilidade de funcionamento em recirculação (filtro D4C)

Desenho técnico



Cor

Código

EAN

- | Cor | Código | EAN |
|---------------|-----------|---------------|
| • Vidro preto | 113100005 | 8434778022339 |

Dados técnicos

- | | |
|--|-----|
| • Classificação energética | A+ |
| • Fluxo de ar (Qmin) m ³ /h (*) | 327 |
| • Fluxo de ar (Qmax) m ³ /h (*) | 591 |
| • Fluxo de ar (Qboost) m ³ /h (*) | 726 |
| • Pot. sonora (LwA) veloc. min. dBA (*) | 54 |
| • Pot. sonora (LwA) veloc. máx. dBA (*) | 68 |
| • Pot. sonora (LwA) veloc. Boost. dBA(*) | 70 |

(*) Reg. Delegado Europeu n.º 65/2014 da comissão de 1 de outubro de 2013.

A Teka Portugal SA, declina toda a sua responsabilidade mediante eventuais alterações de produto, inexactidões devidas a erros de transcrição, impressão ou fotográficos.