



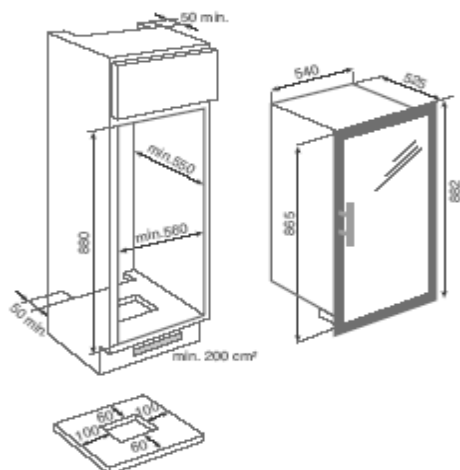
Características

Vinoteca integrable

- Control electrónico
- Tirador en acero inoxidable
- Temperatura ajustable (5-16°C)
- Sistema antibacterias
- Alarma óptica de temperatura
- Iluminación interior por LEDS
- Cuatro estantes de madera regulables en altura
- Puerta reversible
- Patas delanteras regulables en altura
- Capacidad total: 138 litros brutos
- Capacidad frigorífico: 135 litros netos
- Capacidad: 35 botellas
- Dimensiones externas (Al x An x Fond): 865 x 540 x 545

Color	Referencia	EAN 13
	40682500	8421152087299

Dibujo técnico



Datos técnicos

- Potencia, W: 55
- Potencia resistencia desescarche, W: -
- Número de estrellas en congelador: -
- Poder de congelación, Kg/24 h: -
- Autonomía congelador, horas: -
- Consumo en 24 horas, kW: 0,569
- Consumo anual, kWh/año: 207
- Nivel sonoro, dBA: 38
- Clasificación climática: SN